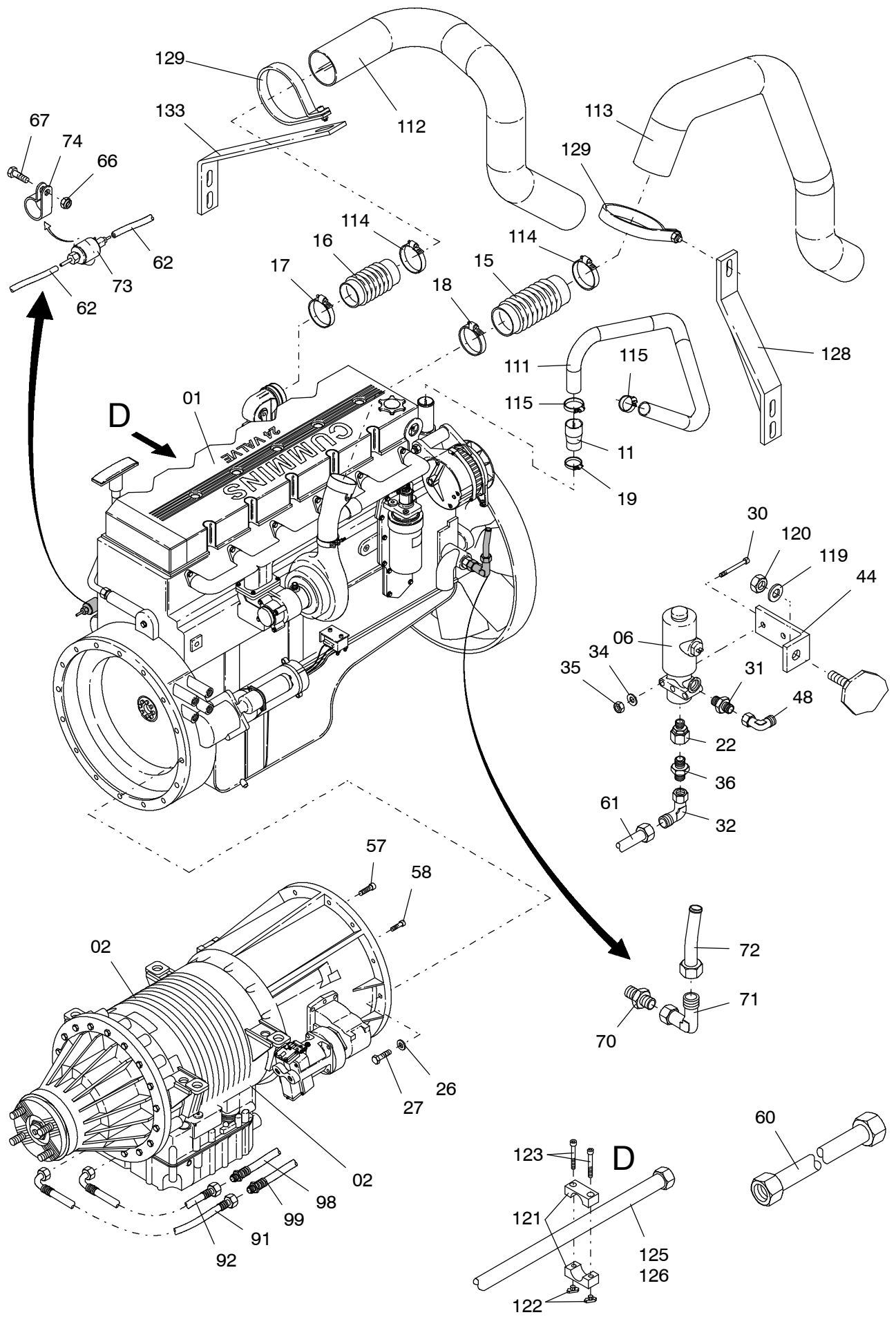


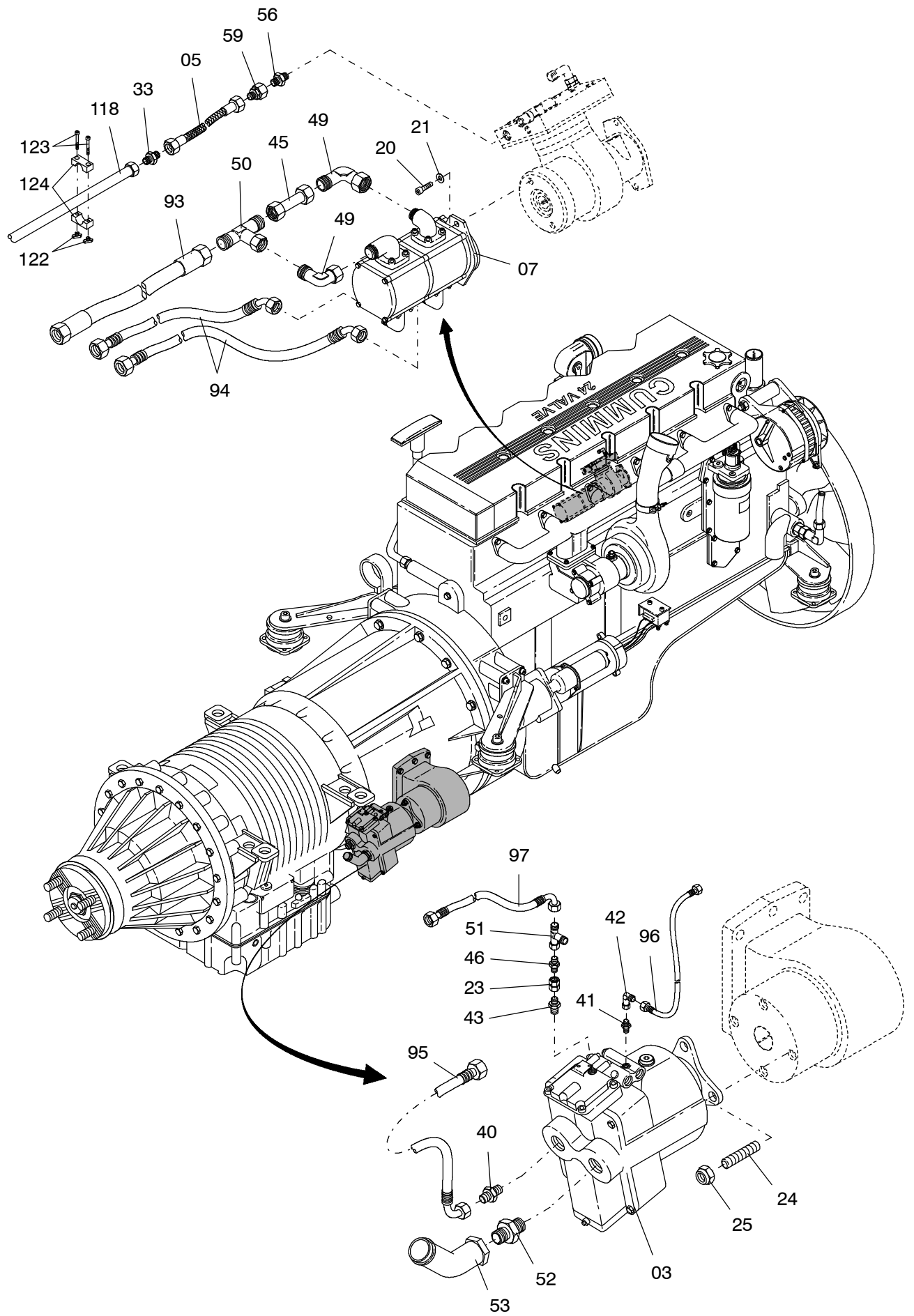
886-1200a

Seite/Page 1 / 6



886-1200a

Seite/Page 2 / 6



886-1200a

Seite/Page 3 / 6

Bild-Nr Fig Fig Fig Fig Bild nr	ET-Nr Part-No No. de Piece No. de Pieza No. del Pezzo Detalj nr	Stückzahl Qty Qte Ctd Qta Antal		Gegenstand Description Designation Descripcion Designazione Benaemning
01	021 096 12	1	Dieselmotor EL-Blatt: 993-1548	Diesel engine see page: 993-1548
02	021 097 12	1	Getriebe EL-Blatt: 993-1455	Gear box see page 993-1455
03	001 508 12	1	Hydr. Pumpe EL-Blatt: 993-0933	Hydr. pump see page: 993-0933
04	635 665 40	2	Megi-Konus	Silent block
05	309 803 12	2	Schlauchleitung	Hose assy.
06	654 387 40	1	Wegeventil	Directional spool valve
07	021 366 12	1	Zahnradpumpe	Gear pump
08	021 127 12	2	Megi-Konus	Silent block
09	021 131 12	1	Visko-Lüfter (mit Lüfterrad)	Fan with blower
10	309 834 12	1	Adapter Lüfter	Adapter Fan
11	309 831 12	1	Übergangsschlauch	Transition hose
12	309 839 12	1	Motorlager, rechts	Engine suspension, R.H.
13	309 838 12	1	Motorlager, links	Engine suspension, L.H.
14	309 837 12	1	Motorlager, vorne	Engine suspension, front
15	309 826 12	1	Ladeluftschlauch	Charge air hose
16	309 827 12	1	Ladeluftschlauch	Charge air hose
17	300 723 40	1	Schlauchselle	Hose clamp
18	388 017 40	1	Schlauchselle	Hose clamp
19	288 928 40	1	Schlauchselle	Hose clamp
20	319 257 99	6	Schraube	Bolt
21	510 314 98	10	Scheibe	Washer
22	551 615 40	1	Stutzen	Socket
23	635 387 40	1	Verschraubung	Union
24	151 194 99	4	Gewindebolzen	Threaded pin
25	000 792 12	4	Mutter	Nut
26	510 316 98	28	Scheibe	Washer
27	510 718 98	12	Schraube	Bolt
28	501 005 98	4	Schraube	Bolt
29	510 317 98	4	Scheibe	Washer
30	509 791 98	2	Schraube	Screw
31	592 048 40	1	Stutzen	Socket
32	551 444 40	1	Stutzen	Socket
33	511 169 98	2	Stutzen	Socket
34	510 321 98	8	Scheibe	Washer
35	509 862 98	2	Mutter	Nut
36	551 617 40	1	Stutzen	Socket
37	514 006 98	2	Schraube	Bolt
38	510 183 98	2	Mutter	Nut

**Antrieb
Drive**

886-1200a

Seite/Page 4 / 6

Bild-Nr Fig Fig Fig Fig Bild nr	ET-Nr Part-No No. de Piece No. de Pieza No. del Pezzo Detalj nr	Stückzahl Qty Qte Ctd Qta Antal		Gegenstand Description Designation Descripcion Designazione Benaemning
39	007 164 98	2	Schelle	Clamp
40	576 410 40	1	Stutzen	Socket
41	654 775 40	1	Stutzen	Socket
42	551 446 40	1	Stutzen	Socket
43	551 616 40	2	Stutzen	Socket
44	542 341 40	1	Halter Motorsteuerung	Retainer engine control
45	673 153 40	1	Rohrleitung kpl.	Pipe, assy
46	592 069 40	1	Stutzen	Socket
47	513 677 98	13	Schraube	Bolt
48	551 635 40	1	Stutzen	Socket
49	551 680 40	2	Stutzen	Socket
50	576 394 40	2	Stutzen	Socket
51	551 449 40	1	Stutzen	Socket
52	635 594 40	1	Stutzen	Socket
53	670 776 40	1	Rohrleitung kpl.	Pipe, assy
54	320 348 99	4	Schraube	Bolt
55	307 425 99	4	Schraube	Screw
56	125 647 99	1	Stutzen	Socket
57	125 633 99	8	Schraube (Flexplatten-Motor)	Bolt
58	510 686 98	6	Schraube(Flexplatte-Getriebe)	Bolt
59	551 404 40	1	Stutzen	Socket
60	311 178 12	1	Rohrleitung kpl.	Pipe, assy
61	311 179 12	1	Rohrleitung kpl.	Pipe, assy
62	311 182 12	2	Kraftstoffschlauchleitung	Fuel hose
63	311 176 12	1	Halter 1	Retainer 1
64	311 177 12	1	Halter 2	Retainer 2
65	319 227 99	6	Schraube	Screw
66	509 876 98	2	Mutter	Nut
67	511 057 98	2	Schraube	Bolt
68	509 879 98	12	Scheibe	Washer
69	509 869 98	6	Mutter	Nut
70	655 294 40	1	Stutzen	Socket
71	551 480 40	1	Stutzen	Socket
72	312 450 12	1	Rohrleitung	Pipe, assy
73	423 455 12	1	Kraftstoffvorfilter	Fuel precleaner
74	287 608 40	4	Schelle	Clamp
75	311 175 12	1	Momentenstütze	Support
76	510 713 98	4	Schraube	Bolt
91	311 183 12	1	Schlauchleitung	Hose assy.
92	311 184 12	1	Schlauchleitung	Hose assy.
93	614 523 40	1	Schlauchleitung	Hose assy.

**Antrieb
Drive**

886-1200a

Seite/Page 5 / 6

Bild-Nr Fig Fig Fig Bild nr	ET-Nr Part-No No. de Piece No. de Pieza No. del Pezzo Detalj nr	Stückzahl Qty Qte Ctd Qta Antal		Gegenstand Description Designation Descripcion Designazione Benaemning
94	547 743 40	2	Schlauchleitung	Hose assy.
95	670 777 40	1	Schlauchleitung	Hose, assy.
96	670 162 40	1	Schlauchleitung	Hose, assy.
97	670 615 40	1	Schlauchleitung	Hose, assy.
98	311 185 12	1	Schlauchleitung	Hose assy.
99	311 186 12	1	Schlauchleitung	Hose assy.
111	312 291 12	1	Rohrleitung	Pipe assy.
112	309 824 12	1	Rohrleitung	Pipe assy.
113	312 277 12	1	Rohrleitung	Pipe assy.
114	300 723 40	4	Schelle	Clamp
115	288 928 40	3	Schelle	Clamp
116	509 795 98	16	Schraube	Bolt
117	510 314 98	16	Scheibe	Washer
118	311 187 12	1	Rohrleitung (Luftpresser)	Pipe assy.
119	509 879 98	1	Scheibe	Washer
120	509 869 98	1	Mutter	Nut
121	002 123 12	6	Klemmhälftenpaar	Pair of half clamps
122	504 030 98	24	Tragschienenutter	Nut
123	509 777 98	2	Schraube	Screw
124	513 671 98	6	Klemmhälftenpaar	Pair of half clamps
125	311 180 12	1	Rohrleitung	Pipe assy.
126	311 181 12	1	Rohrleitung	Pipe assy.
128	311 172 12	1	Halter Ladeluftrohre	Retainer
129	007 165 98	2	Befestigungsschelle	Clamp
130	655 147 40	3	Schellenschiene 200 mm	Rail, 200 mm
131	655 148 40	3	Schellenschiene 300 mm	Rail, 30 mm
132	513 808 98	12	Schraube	Screw
133	306 339 12	1	Halter LL-Rohre	Retainer