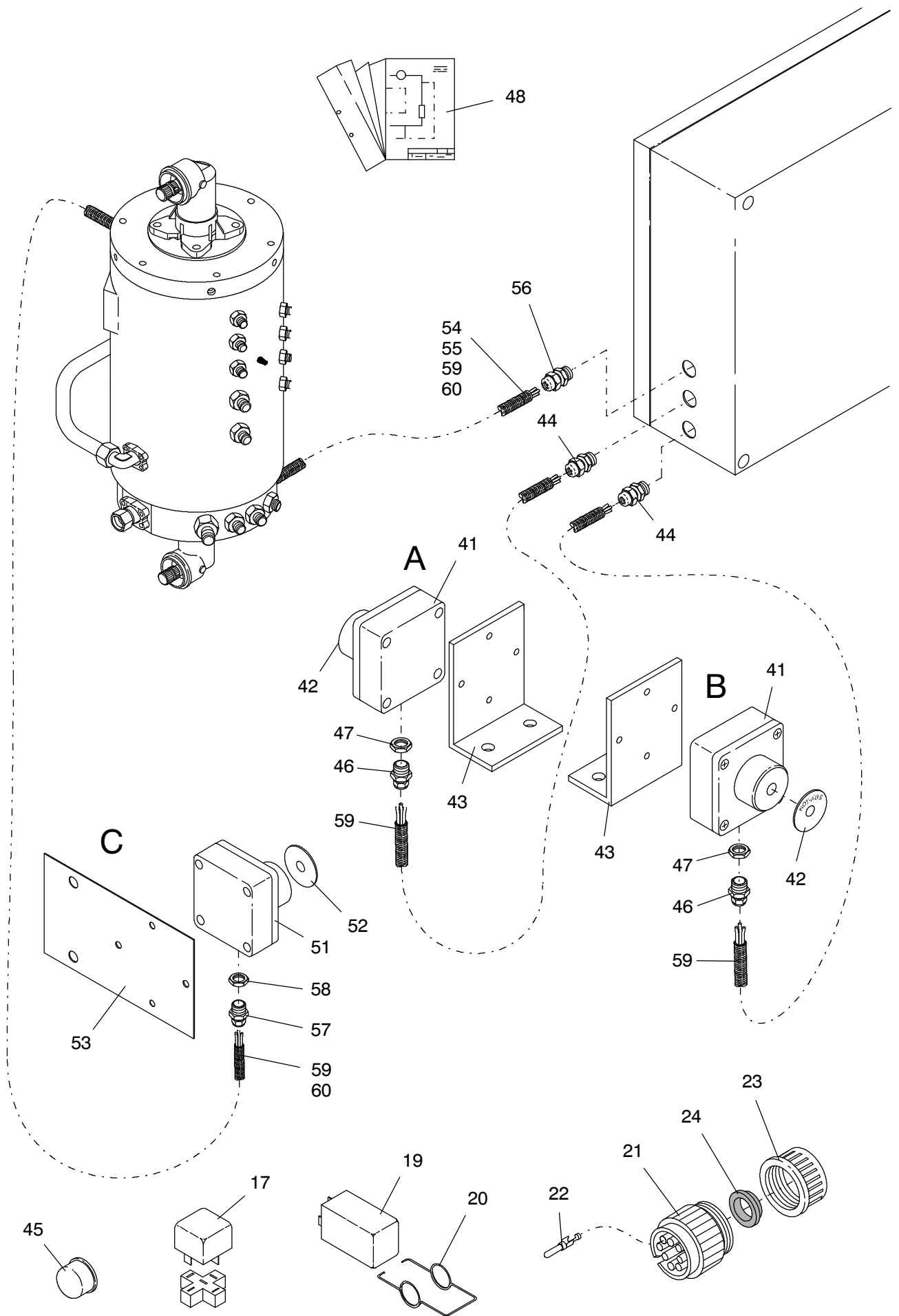


**886-1252**

Seite/Page 1 / 4



**886-1252**

Bild-Nr Fig Fig Fig Fig Bild nr	ET-Nr Part-No No. de Piece No. de Pieza No. del Pezzo Detalj nr	Stückzahl Qty Qte Ctd Qta Antal		Gegenstand Description Designation Descripcion Designazione Benaemning
01	000 505 12	1	Luftfilter	Air Filter
02	000 506 12	2	Halter Luftfilter	Retainer air filter
03	311 199 12	1	Rohrleitung	Pipe assy.
04	309 842 12	1	Schlauchkrümmer	Hose elbow
05	311 189 12	1	Schlauchkrümmer	Hose elbow
06	654 508 40	1	Wartungsschalter	Maintenance switch
07	388 017 40	2	Schlauchselle	Hose clamp
08	295 517 40	2	Schlauchselle	Hose clamp
09	509 870 98	4	Mutter	Nut
10	510 321 98	4	Scheibe	Washer
11	319 142 99	4	Schraube	Screw
12	490 010 40	-	Compriband 1000mm Meterware, Länge angeben	Tape Bulk ware, state length required
13	311 198 12	1	Rohrleitung	Pipe assy.
14	655 269 40	1	Absperrventil EL-Blatt: 993-0410	Check valve see page: 993-0410
15	300 723 40	4	Schlauchselle	Hose clamp
16	312 451 12	2	Schlauch	Hose
17	515 743 40	1	Relais	Relay
18	654 687 40	-	Wellrohr 1000mm Meterware, Länge angeben	Corrugated pipe Bulk ware, state length required
19	399 773 40	1	Relais	Relay
20	000 850 12	1	Haltebügel	Yoke
21	592 683 40	1	Rundkontaktgehäuse, 5-pol.	Contact housing
22	551 327 40	5	Rundkontaktstift	Round male contact
23	592 290 40	1	Überwurfmutter	Cap nut
24	592 286 40	1	Dichtring	Seal ring
31	420 520 12	1	Filtereinsatz	Element
41	001 807 12	2	Drucktaster mit Gehäuse	Push-button with housing
42	654 191 40	2	Notstop-Schild	Emergently-stop decal
43	671 303 40	2	Notstop-Halteblech	Plate
44	592 391 40	2	Anschlußverschraubung	Cable union
45	270 200 40	10	Schutzhülse	Grommet
46	414 524 40	2	Reduktion	Reduction
47	600 804 99	2	Mutter	Nut
48	132 470 12	1	Schaltplan "Motorabschaltung"	Diagram "engine shut-off device"
51	001 807 12	1	Drucktaster mit Gehäuse	Push-button with housing
52	654 191 40	1	Notstop-Schild	Emergently-stop decal
53	671 302 40	1	Notstop-Halteblech	Plate
54	001 678 12	1	Flachsteckergehäuse, 2-pol.	Flat blade housing

**Motorabschaltung  
Engine shut-ff device**

**886-1252**

Seite/Page 3 / 4

<b>Bild-Nr</b> Fig Fig Fig Fig Bild nr	<b>ET-Nr</b> Part-No No. de Piece No. de Pieza No. del Pezzo Detalj nr	<b>Stückzahl</b> Qty Qte Ctd Qta Antal		<b>Gegenstand</b> Description Designation Descripcion Designazione Benaemning
55	551 049 40	2	Flachsteckkontakt	Tab rail contact
56	592 391 40	1	Anschlußverschraubung	Cable union
57	414 524 40	1	Reduktion	Reduction
58	600 804 99	1	Mutter	Nut
59	654 687 40	-	Wellrohr 2000mm Meterware, Länge angeben	Corrugated pipe Bulk ware, state length required
60	510 115 98	-	Kabel, weiß 4000mm Meterware, Länge angeben	Cable Bulk ware, state length required

**Motorabschaltung**  
**Engine shut-ff device**

**886-1252**

Seite/Page 4 / 4