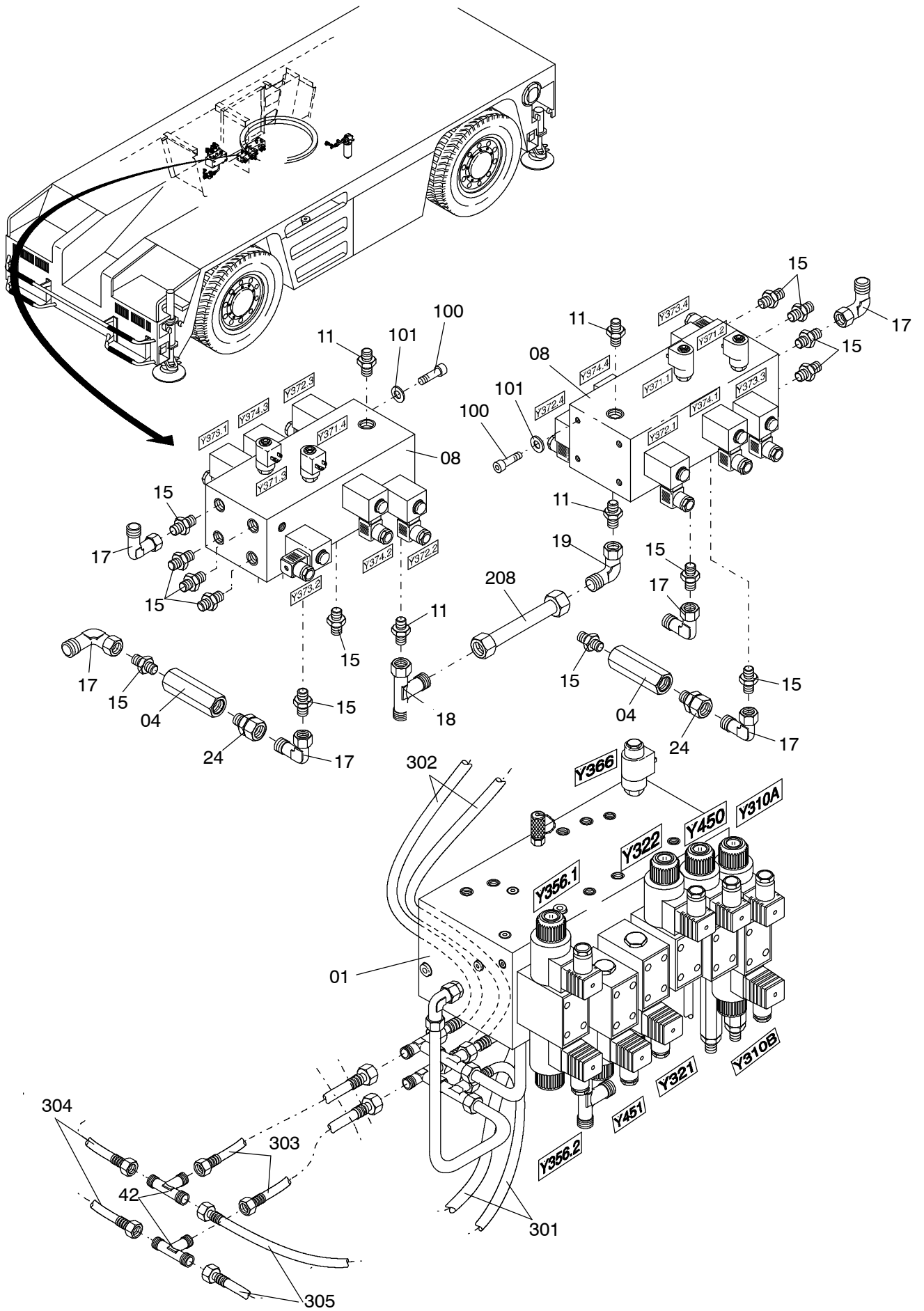
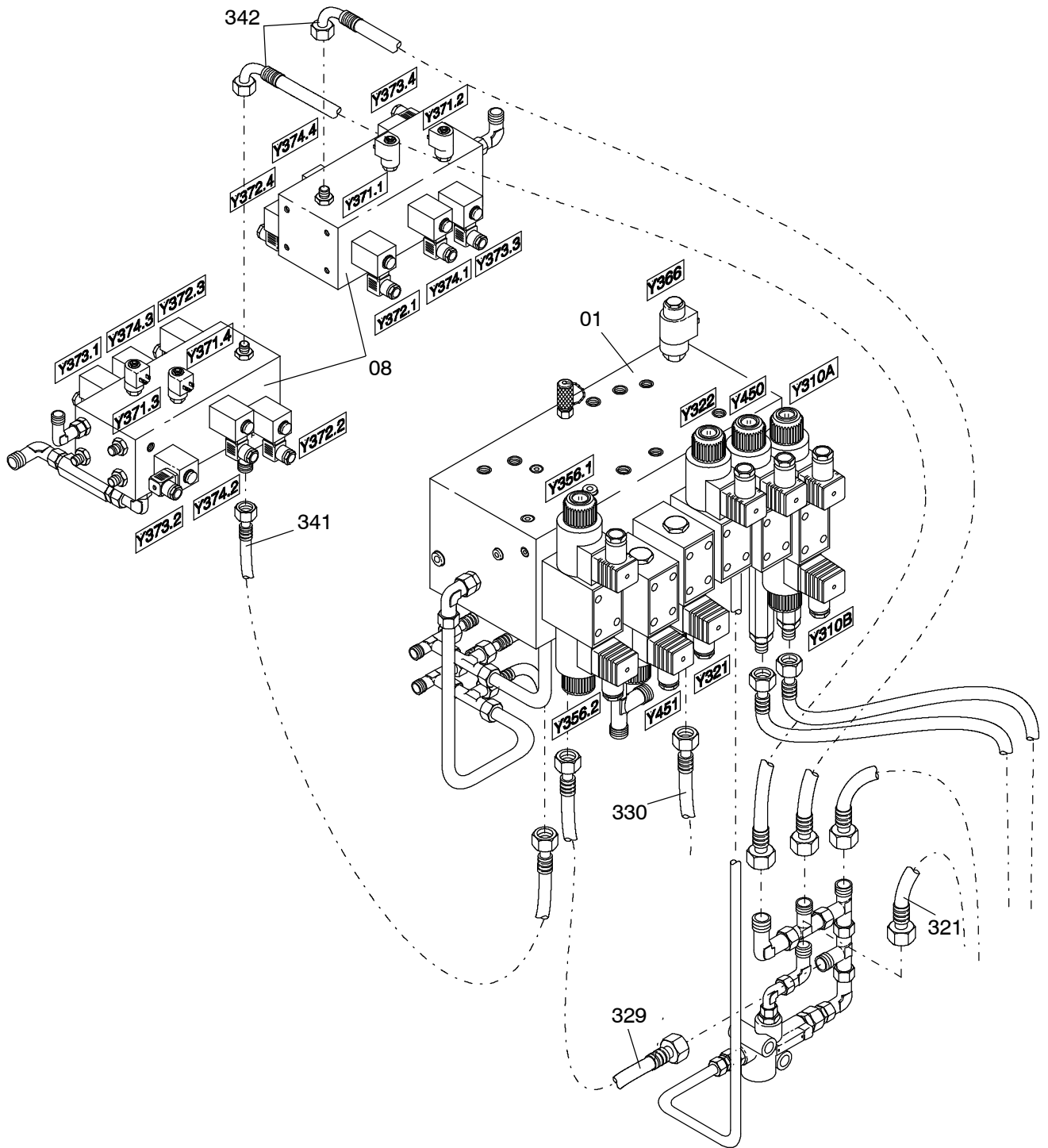
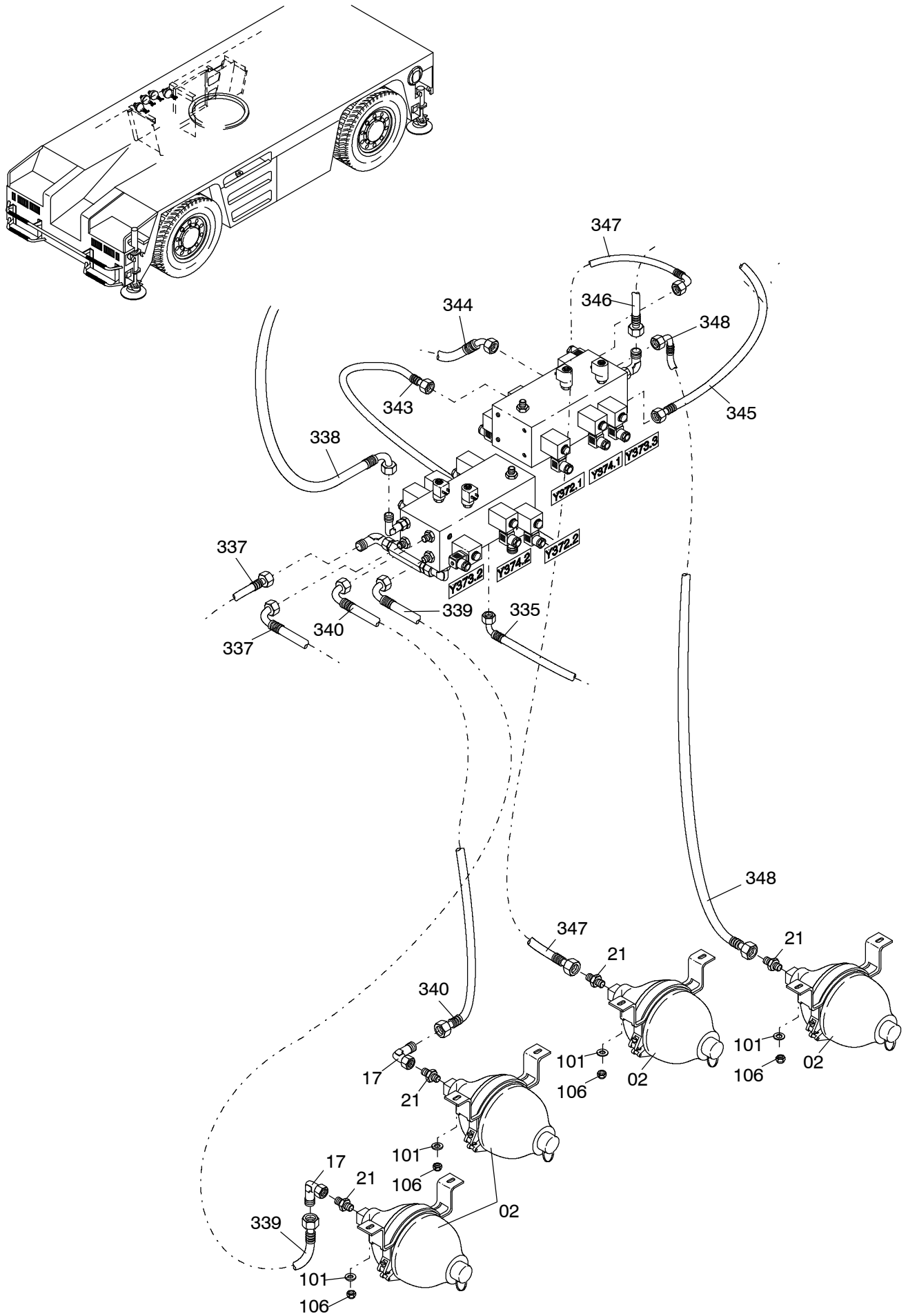


**886-1810a**

Seite/Page 1 / 6







**886-1810a**

Bild-Nr Fig Fig Fig Bild nr	ET-Nr Part-No No. de Piece No. de Pieza No. del Pezzo Detalj nr	Stückzahl Qty Qte Ctd Qta Antal		Gegenstand Description Designation Descripcion Designazione Benaemning
01	000 734 12	1	Steuerblock siehe EL-Blatt 993-0737a	Control block see page 993-0737a
02	000 732 12	4	Hydro-Speicher	Accumulator
03	635 150 40	1	Stromregelventil siehe EL-Blatt 993-0103	Flow control valve See page 993-0103
04	000 829 12	2	Rückschlagventil	Non-Return valve
05	635 918 40	2	Rückschlagventil	Non-Return valve
06	288 315 12	1	Druckfilter	Pressure filter
08	000 733 12	1	Steuerblock siehe EL-Blatt 993-0738	Control block see page 993-0738
11	551 452 40	4	Stutzen	Socket
12	551 302 40	2	Stutzen	Socket
13	551 380 40	2	Stutzen	Socket
15	551 389 40	14	Stutzen	Socket
17	551 441 40	1	Stutzen	Socket
18	551 449 40	2	Stutzen	Socket
19	551 301 40	1	Stutzen	Socket
20	551 483 40	3	Stutzen	Socket
21	621 291 40	4	Stutzen	Socket
22	551 531 40	2	Stutzen	Socket
23	551 451 40	3	Stutzen	Socket
24	551 460 40	2	Stutzen	Socket
29	551 453 40	2	Stutzen	Socket
30	634 237 40	1	Stutzen	Socket
32	621 793 40	4	Stutzen	Socket
33	551 463 40	2	Stutzen	Socket
35	180 477 40	1	Verschlußschraube	Plug
36	635 316 40	1	Meßstutzen	Test socket
42	511 015 98	2	Stutzen	Socket
47	551 958 40	1	Stutzen	Socket
100	509 819 98	12	Zylinderschraube	Screw
101	340 507 99	4	Scheibe	Washer
102	288 906 40	1	Loctite 330 für Schilder	Loctite 330 for labels
103	670 633 40	1	Schilder für Steuerblöcke	Labels for control blocks
104	056 290 40	20	Kabelband, l=360 mm	Cable strap
105	174 411 40	30	Kabelband, l=203 mm	Cable strap
106	509 862 98	8	Mutter	Nut
201	670 133 40	nB	Rohr, kpl.	Pipe assy.
202	670 735 40	nB	Rohr, kpl.	Pipe assy.
205	670 137 40	1	Rohr, kpl.	Pipe assy.
208	670 736 40	1	Rohr, kpl.	Pipe assy.

<b>Bild-Nr</b> Fig Fig Fig Fig Bild nr	<b>ET-Nr</b> Part-No No. de Piece No. de Pieza No. del Pezzo Detalj nr	<b>Stückzahl</b> Qty Qte Ctd Qta Antal		<b>Gegenstand</b> Description Designation Descripcion Designazione Benaemning
301	670 109 40	2	Schlauchleitung	Hose assy.
302	670 110 40	2	Schlauchleitung	Hose assy.
303	670 404 40	2	Schlauchleitung	Hose assy.
304	589 906 40	2	Schlauchleitung	Hose assy.
305	670 113 40	2	Schlauchleitung	Hose assy.
321	670 722 40	1	Schlauchleitung	Hose, assy.
326	670 130 40	1	Schlauchleitung	Hose, assy.
329	546 858 40	1	Schlauchleitung	Hose, assy.
330	551 859 40	1	Schlauchleitung	Hose, assy.
335	670 723 40	1	Schlauchleitung	Hose assy.
337	670 725 40	2	Schlauchleitung	Hose assy.
338	670 827 40	1	Schlauchleitung	Hose assy.
339	670 727 40	1	Schlauchleitung	Hose assy.
340	670 527 40	1	Schlauchleitung	Hose assy.
341	670 728 40	1	Schlauchleitung	Hose assy.
342	670 729 40	2	Schlauchleitung	Hose assy.
343	670 730 40	1	Schlauchleitung	Hose assy.
344	670 731 40	1	Schlauchleitung	Hose assy.
345	670 732 40	1	Schlauchleitung	Hose assy.
346	670 733 40	1	Schlauchleitung	Hose assy.
347	670 521 40	1	Schlauchleitung	Hose assy.
348	670 734 40	1	Schlauchleitung	Hose assy.