

03 — Der unbefugte Aufenthalt im Gefahrenbereich des Kranes ist verboten

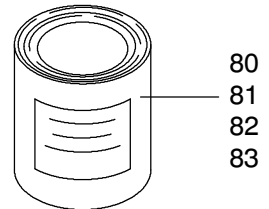
13 — **10 bar**

12 — **HYDRAULIKÖL**
Spezifikation siehe Betriebsanleitung!

33 — **60**

34 — **70**

35 — **80**



23

06 — **! Differentialsperre**
Nur im Stillstand betätigen, wenn erforderlich langsam kuppeln und vorsichtig anfahren!

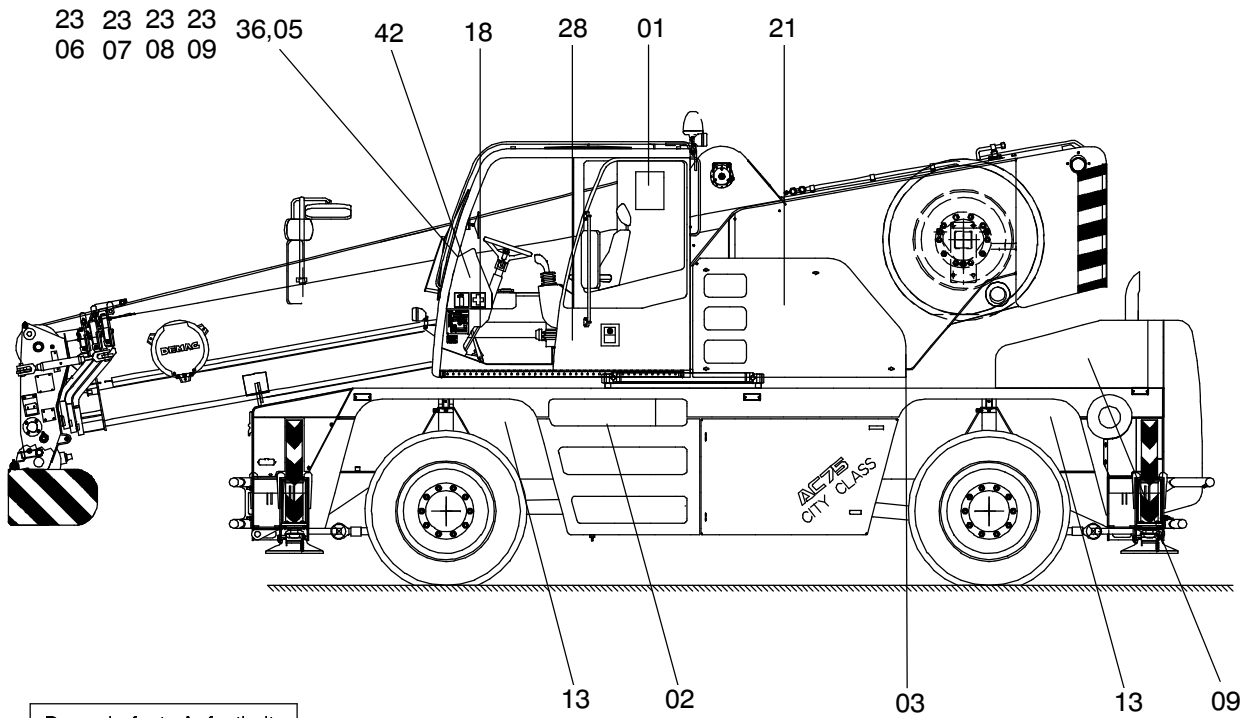
Die Sperre dient zum kurzzeitigen Überwinden von Hindernissen und darf niemals bei blockierter Federung oder Kurvenfahrt verwendet werden!

07 — **! Radmuttern**
Mit Drehmomentenschlüssel entsprechend Bedienungsanleitung anziehen und nach 50 km überprüfen!

08 — **! Hundegang**
Bei Straßenfahrt nicht zulässig, beachte die Signalleuchte!


12 — **HYDRAULIKÖL**
Spezifikation siehe Betriebsanleitung!

89-0070

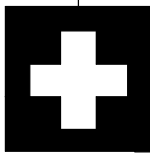


01
03 — Der unbefugte Aufenthalt
im Gefahrenbereich
des Kranes ist verboten

18
WABCO - Tecalan - Kunststoffrohren

05
 FAHREINWEISUNG UND EXAKTES BEFOLGEN DER
BEDIENUNGSANLEITUNG SIND NOTWENDIGE VORAUS-
SETZUNG FÜR DEN SICHEREN KRANBETRIEB, DAHER
MUß VOR DER INBETRIEBNAHME DES KRANES DIE
BEDIENUNGSANLEITUNG VOM KRANFÜHRER DURCH-
GEARBEITET UND VERSTANDEN WERDEN!


36
LARG : 2,44 m
LONG : 8,48 m
SURF : 20,8 m²
PV : 19,05 t
PTAC : 21,0 t




13
10 bar

02
DIESEL


09
Motor Stop

23
07
 **Radmuttern**
Mit Drehmomentenschlüssel entsprechend
Bedienungsanleitung anziehen und
nach 50 km überprüfen!

08
 **Hundegang**
Bei Straßenfahrt nicht zulässig,
beachte die Signalleuchte!

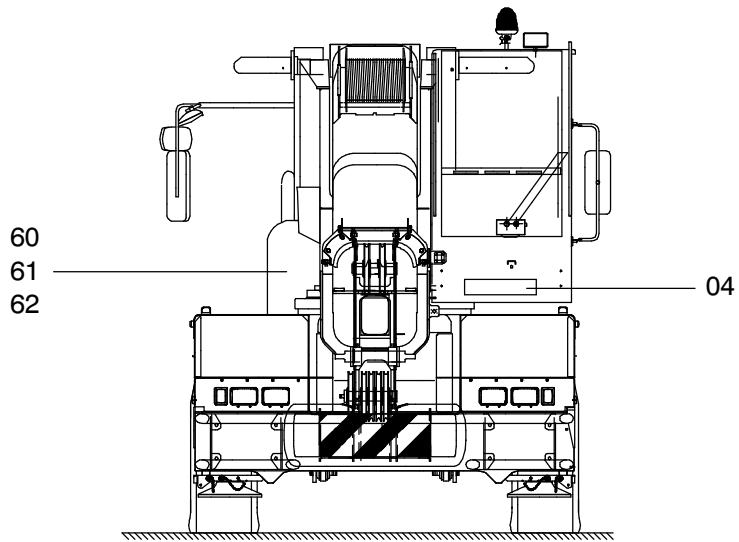
42

MANNESMANN DEMAG
FAHRZEUGKRANE GMBH
ORIGINAL
ORIGIN 51 A
-NEANT
1
2
3
4
5
DRIRE Champagne-Ardenne
date de RTI:

06
 **Differentialsperre**
Nur im Stillstand betätigen,
wenn erforderlich langsam kuppeln
und vorsichtig anfahren!
Die Sperre dient zum kurzzeitigen
Überwinden von Hindernissen und darf
niemals bei blockierter Federung
oder Kurvenfahrt verwendet werden!

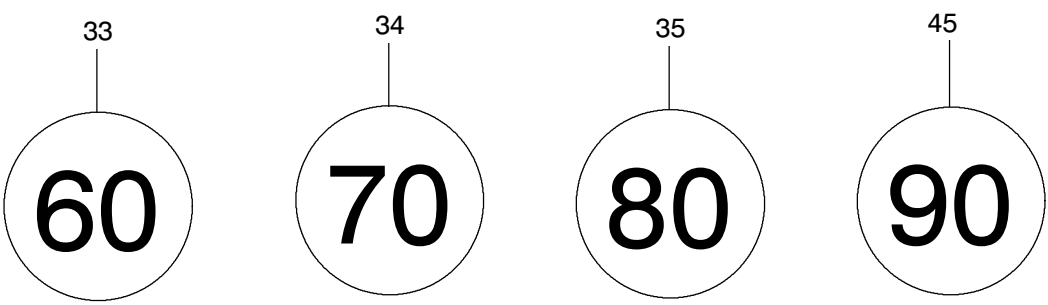
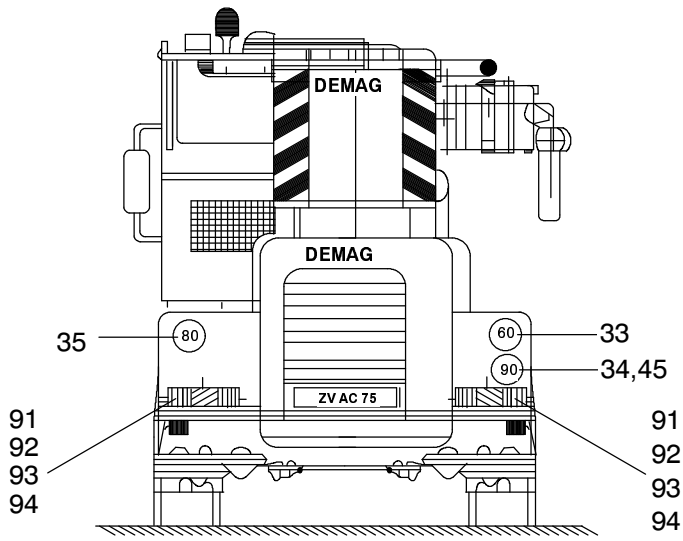
12
HYDRAULIKÖL
Spezifikation siehe Betriebsanleitung!

89-0070



04
 DEMAG

61
 LARG : 2,44 m
 LONG : 8,48 m
 SURF : 20,8 m²
 PV : 19,05 t
 PTAC : 21,0 t



89-0070

Bild-Nr Fig Fig Fig Fig Bild nr	ET-Nr Part-No No. de Piece No. de Pieza No. del Pezzo Detalj nr	Stückzahl Qty Qte Ctd Qta Antal		Gegenstand Description DeLabelation Descripcion DeLabelazione Benaeming
			Standardbeschilderung, Deutsch	Standard Labelling, German
01	006 532 98	1	UVV-Schild	Warning label
02	529 011 40	2	Schild "Diesel"	Label "Diesel"
03	001 218 98	2	Warnschild	Warning Label
04	003 583 98	1	Schild "Demag"	Label "Demag"
05	512 216 40	1	Schild	Decal
06	668 778 40	1	Schild "Differentialsperre"	Label "Differential lock"
07	529 013 40	1	Schild "Radmuttern"	Label "Wheel nuts"
08	529 014 40	1	Schild "Hundegang"	Label "Crab steering"
09	529 015 40	2	Schild "Motor Stop"	Label "Engine stop"
12	529 018 40	1	Schild "Hydrauliköl"	Label "Hydraulic oil"
13	529 019 40	4	Schild "10 bar"	Label "10 bar"
18	224 197 40	1	Schild "Wabco"	Label "Wabco"
21	612 280 40	1	Schild "Öl-Drehwerksbremse"	Label "Oil slew gear brake"
60	615 521 40	1	Warnschild "HAV Befestigungsbolzen"	Warning label "MBE mounting pin"
62	669 460 40	1	Schild "Poti"	Label "Poti"
			Standardbeschilderung, Englisch	Standard Labelling, English
03	001 219 98	2	Warnschild	Warning Label
04	003 583 98	1	Schild "Demag"	Label "Demag"
05	512 216 40	1	Schild	Decal
09	529 015 40	2	Schild "Motor Stop"	Label "Engine stop"
13	529 019 40	4	Schild "10 bar"	Label "10 bar"
18	529 772 40	1	Schild "Wabco"	Label "Wabco"
21	612 280 40	1	Schild "Öl-Drehwerksbremse"	Label "Oil slew gear brake"
23	529 739 40	1	Beschilderungssatz GB best. aus Bild 06, 07, 08, 12	Decals set GB consist. of fig. 06, 07, 08, 12
35	454 822 40	2	Schild "80"	Label "80"
60	615 521 40	1	Warnschild "HAV Befestigungsbolzen"	Warning label "MBE mounting pin"
62	669 460 40	1	Schild "Poti"	Label "Poti"
			Standardbeschilderung, Italien	Standard Labelling, Italy
03	001 277 98	2	Warnschild	Warning Label
04	003 583 98	1	Schild "Demag"	Label "Demag"
05	512 216 40	1	Schild	Decal
09	529 015 40	2	Schild "Motor Stop"	Label "Engine stop"
13	529 019 40	4	Schild "10 bar"	Label "10 bar"
18	529 772 40	1	Schild "Wabco"	Label "Wabco"

Bild-Nr Fig Fig Fig Fig Bild nr	ET-Nr Part-No No. de Piece No. de Pieza No. del Pezzo Detalj nr	Stückzahl Qty Qte Ctd Qta Antal		Gegenstand Description DeLabelation Descripcion DeLabelazione Benaemning
21	612 280 40	1	Schild "Öl-Drehwerksbremse"	Label "Oil slew gear brake"
23	586 022 40	1	Beschilderungssatz I best. aus Bild 06, 07, 08, 12	Decals set I consist. of fig. 06, 07, 08, 12
35	454 822 40	2	Schild "80"	Label "80"
60	615 521 40	1	Warnschild "HAV Befestigungsbolzen"	Warning label "MBE mounting pin"
62	669 460 40	1	Schild "Poti" Standardbeschilderung, Holland	Label "Poti" Standard Labelling, Netherlands
03	001 226 98	2	Warnschild	Warning Label
04	003 583 98	1	Schild "Demag"	Label "Demag"
05	512 216 40	1	Schild	Decal
09	529 015 40	2	Schild "Motor Stop"	Label "Engine stop"
13	529 016 40	4	Schild "10 bar"	Label "10 bar"
18	529 772 40	1	Schild "Wabco"	Label "Wabco"
21	612 280 40	1	Schild "Öl-Drehwerksbremse"	Label "Oil slew gear brake"
23	611 975 40	1	Beschilderungssatz NL best. aus Bild 06, 07, 08, 12	Decals set NL consist. of fig. 06, 07, 08, 12
28	587 816 40	1	Krankenschild	
35	454 822 40	2	Schild "80"	Label "80"
60	615 521 40	1	Warnschild "HAV Befestigungsbolzen"	Warning label "MBE mounting pin"
62	669 460 40	1	Schild "Poti" Standardbeschilderung, Frankreich	Label "Poti" Standard Labelling, France
01	182 806 40	1	UVV-Schild F	Warning Label
03	001 220 98	2	Warnschild	Warning Label
04	003 583 98	1	Schild "Demag"	Label "Demag"
05	512 216 40	1	Schild	Decal
09	586 009 40	2	Schild "Motor Stop"	Label "Engine stop"
13	586 018 40	4	Schild "10 bar"	Label "10 bar"
18	529 772 40	1	Schild "Wabco"	Label "Wabco"
21	612 280 40	1	Schild "Öl-Drehwerksbremse"	Label "Oil slew gear brake"
23	529 963 40	1	Beschilderungssatz F best. aus Bild 06, 07, 08, 12	Decals set F consist. of fig. 06, 07, 08, 12
33	415 333 40	1	Schild "60"	Label: "60"
35	454 822 40	2	Schild "80"	Label "80"
36	669 030 40	1	Schild für 16,5" Reifen	Label for 16,5 wheels
42	588 518 40	1	Abnahmeschild F	Label F
45	588 518 40	1	Schild "90"	Label "90"
60	615 521 40	1	Warnschild "HAV Befestigungsbolzen"	Warning label "MBE mounting pin"

Bild- Nr Fig Fig Fig Fig Bild nr	ET-Nr Part-No No. de Piece No. de Pieza No. del Pezzo Detalj nr	Stückzahl Qty Qte Ctd Qta Antal		Gegenstand Description DeLabelation Descripcion DeLabelazione Benaemning
61	669 348 40	1	Schild für 14,0" Reifen	Label for 14,0 wheels
62	669 460 40	1	Schild "Poti"	Label "Poti"
91	432 476 40	2	Rückstrahler	Rear reflector
92	509 772 98	4	Schraube	Screw
93	510 875 98	4	Mutter	Nut
94	340 461 40	8	Scheibe	Washer
			Standardbeschilderung, Belgien	Standard Labelling, Belgium
01	182 806 40	1	UVV-Schild F	Warning Label
03	001 220 98	2	Warnschild	Warning Label
04	003 583 98	1	Schild "Demag"	Label "Demag"
05	512 216 40	1	Schild	Decal
09	586 009 40	2	Schild "Motor Stop"	Label "Engine stop"
13	586 016 40	4	Schild "10 bar"	Label "10 bar"
18	529 772 40	1	Schild "Wabco"	Label "Wabco"
21	612 280 40	1	Schild "Öl-Drehwerksbremse"	Label "Oil slew gear brake"
23	529 963 40	1	Beschilderungssatz F best. aus Bild 06, 07, 08, 12	Decals set F consist. of fig. 06, 07, 08, 12
33	415 333 40	1	Schild "60"	Label: "60"
34	254 729 40	1	Schild "70"	Label: "70"
35	454 822 40	2	Schild "80"	Label "80"
60	615 521 40	1	Warnschild "HAV Befestigungsbolzen"	Warning label "MBE mounting pin"
62	669 460 40	1	Schild "Poti"	Label "Poti"
			Standardbeschilderung, Dänemark	Standard Labelling, Danmark
03	001 224 98	2	Warnschild	Warning Label
04	003 583 98	1	Schild "Demag"	Label "Demag"
05	512 216 40	1	Schild	Decal
09	529 015 40	2	Schild "Motor Stop"	Label "Engine stop"
13	529 019 40	4	Schild "10 bar"	Label "10 bar"
18	529 772 40	1	Schild "Wabco"	Label "Wabco"
21	612 280 40	1	Schild "Öl-Drehwerksbremse"	Label "Oil slew gear brake"
23	587 523 40	1	Beschilderungssatz DK best. aus Bild 06, 07, 08, 12	Decals set DK consist. of fig. 06, 07, 08, 12
35	454 822 40	2	Schild "80"	Label "80"
60	615 521 40	1	Warnschild "HAV Befestigungsbolzen"	Warning label "MBE mounting pin"
62	669 460 40	1	Schild "Poti"	Label "Poti"
			Standardbeschilderung, Spanien	Standard Labelling, Spain
03	001 221 98	2	Warnschild	Warning Label

Bild- Nr Fig Fig Fig Fig Bild nr	ET-Nr Part-No No. de Piece No. de Pieza No. del Pezzo Detalj nr	Stückzahl Qty Qte Ctd Qta Antal		Gegenstand Description DeLabelation Descripcion DeLabelazione Benaemning
04	003 583 98	1	Schild "Demag"	Label "Demag"
05	512 216 40	1	Schild	Decal
09	529 015 40	2	Schild "Motor Stop"	Label "Engine stop"
13	529 019 40	4	Schild "10 bar"	Label "10 bar"
18	529 772 40	1	Schild "Wabco"	Label "Wabco"
21	612 280 40	1	Schild "Öl-Drehwerksbremse"	Label "Oil slew gear brake"
23	587 529 40	1	Beschilderungssatz E best. aus Bild 06, 07, 08, 12	Decals set E consist. of fig. 06, 07, 08, 12
35	454 822 40	2	Schild "80"	Label "80"
60	615 521 40	1	Warnschild "HAV Befestigungsbolzen"	Warning label "MBE mounting pin"
62	669 460 40	1	Schild "Poti" Standardbeschilderung, Japan	Label "Poti" Standard Labelling, Japan
03	001 219 98	2	Warnschild	Warning Label
04	003 583 98	1	Schild "Demag"	Label "Demag"
05	512 216 40	1	Schild	Decal
09	529 015 40	2	Schild "Motor Stop"	Label "Engine stop"
13	529 019 40	4	Schild "10 bar"	Label "10 bar"
18	529 772 40	1	Schild "Wabco"	Label "Wabco"
21	612 280 40	1	Schild "Öl-Drehwerksbremse"	Label "Oil slew gear brake"
23	529 739 40	1	Beschilderungssatz GB best. aus Bild 06, 07, 08, 12	Decals set GB consist. of fig. 06, 07, 08, 12
35	454 822 40	2	Schild "80"	Label "80"
60	615 521 40	1	Warnschild "HAV Befestigungsbolzen"	Warning label "MBE mounting pin"
62	669 460 40	1	Schild "Poti" Standardbeschilderung, Norwegen	Label "Poti" Standard Labelling, Norway
03	001 228 98	2	Warnschild	Warning Label
04	003 583 98	1	Schild "Demag"	Label "Demag"
05	512 216 40	1	Schild	Decal
09	529 015 40	2	Schild "Motor Stop"	Label "Engine stop"
13	529 019 40	4	Schild "10 bar"	Label "10 bar"
18	529 772 40	1	Schild "Wabco"	Label "Wabco"
21	612 280 40	1	Schild "Öl-Drehwerksbremse"	Label "Oil slew gear brake"
23	611 492 40	1	Beschilderungssatz N best. aus Bild 06, 07, 08, 12	Decals set N consist. of fig. 06, 07, 08, 12
35	454 822 40	2	Schild "80"	Label "80"
60	615 521 40	1	Warnschild "HAV Befestigungsbolzen"	Warning label "MBE mounting pin"
62	669 460 40	1	Schild "Poti"	Label "Poti"

Beschilderung und Markierung, Lackierung
Decals and Marker, Painting

89-0070

Seite/Page 7 / 9

Bild-Nr Fig Fig Fig Fig Bild nr	ET-Nr Part-No No. de Piece No. de Pieza No. del Pezzo Detalj nr	Stückzahl Qty Qte Ctd Qta Antal		Gegenstand Description DeLabelation Descripcion DeLabelazione Benaemning
			Standardbeschilderung, Tschechisch	Standard Labelling, Ceska
03	003 985 98	2	Warnschild	Warning Label
04	003 583 98	1	Schild "Demag"	Label "Demag"
05	512 216 40	1	Schild	Decal
09	529 015 40	2	Schild "Motor Stop"	Label "Engine stop"
13	529 019 40	4	Schild "10 bar"	Label "10 bar"
18	529 772 40	1	Schild "Wabco"	Label "Wabco"
21	612 280 40	1	Schild "Öl-Drehwerksbremse"	Label "Oil slew gear brake"
23	588 299 40	1	Beschilderungssatz CS best. aus Bild 06, 07, 08, 12	Decals set CS consist. of fig. 06, 07, 08, 12
35	454 822 40	2	Schild "80"	Label "80"
60	615 521 40	1	Warnschild "HAV Befestigungsbolzen"	Warning label "MBE mounting pin"
62	669 460 40	1	Schild "Poti"	Label "Poti"
			Standardbeschilderung, Schweden	Standard Labelling, Sweden
03	001 222 98	2	Warnschild	Warning Label
04	003 583 98	1	Schild "Demag"	Label "Demag"
05	512 216 40	1	Schild	Decal
09	529 015 40	2	Schild "Motor Stop"	Label "Engine stop"
13	529 019 40	4	Schild "10 bar"	Label "10 bar"
18	529 772 40	1	Schild "Wabco"	Label "Wabco"
21	612 280 40	1	Schild "Öl-Drehwerksbremse"	Label "Oil slew gear brake"
23	588 683 40	1	Beschilderungssatz S best. aus Bild 06, 07, 08, 12	Decals set S consist. of fig. 06, 07, 08, 12
35	454 822 40	2	Schild "80"	Label "80"
60	615 521 40	1	Warnschild "HAV Befestigungsbolzen"	Warning label "MBE mounting pin"
62	669 460 40	1	Schild "Poti"	Label "Poti"
			Standardbeschilderung, Bulgarien	Standard Labelling, Bulgaria
03	502 481 98	2	Warnschild	Warning Label
04	003 583 98	1	Schild "Demag"	Label "Demag"
05	512 216 40	1	Schild	Decal
09	529 015 40	2	Schild "Motor Stop"	Label "Engine stop"
13	529 019 40	4	Schild "10 bar"	Label "10 bar"
18	529 772 40	1	Schild "Wabco"	Label "Wabco"
21	612 280 40	1	Schild "Öl-Drehwerksbremse"	Label "Oil slew gear brake"
23	589 113 40	1	Beschilderungssatz BG best. aus Bild 06, 07, 08, 12	Decals set BG consist. of fig. 06, 07, 08, 12
35	454 822 40	2	Schild "80"	Label "80"

Bild-Nr Fig Fig Fig Fig Bild nr	ET-Nr Part-No No. de Piece No. de Pieza No. del Pezzo Detalj nr	Stückzahl Qty Qte Ctd Qta Antal		Gegenstand Description DeLabelation Descripcion DeLabelazione Benaemning
60	615 521 40	1	Warnschild "HAV Befestigungsbolzen"	Warning label "MBE mounting pin"
62	669 460 40	1	Schild "Poti" Standardbeschilderung, Finnland	Label "Poti" Standard Labelling, Suom Finland
03	001 225 98	2	Warnschild	Warning Label
04	003 583 98	1	Schild "Demag"	Label "Demag"
05	512 216 40	1	Schild	Decal
09	529 015 40	2	Schild "Motor Stop"	Label "Engine stop"
13	529 019 40	4	Schild "10 bar"	Label "10 bar"
18	529 772 40	1	Schild "Wabco"	Label "Wabco"
21	612 280 40	1	Schild "Öl-Drehwerksbremse"	Label "Oil slew gear brake"
23	615 754 40	1	Beschilderungssatz SF best. aus Bild 06, 07, 08, 12	Decals set SF consist. of fig. 06, 07, 08, 12
35	454 822 40	2	Schild "80"	Label "80"
60	615 521 40	1	Warnschild "HAV Befestigungsbolzen"	Warning label "MBE mounting pin"
62	669 460 40	1	Schild "Poti" Standardbeschilderung, Portugal	Label "Poti" Standard Labelling, Portugal
03	513 316 98	2	Warnschild	Warning Label
04	003 583 98	1	Schild "Demag"	Label "Demag"
05	512 216 40	1	Schild	Decal
09	529 015 40	2	Schild "Motor Stop"	Label "Engine stop"
13	529 019 40	4	Schild "10 bar"	Label "10 bar"
18	529 772 40	1	Schild "Wabco"	Label "Wabco"
21	612 280 40	1	Schild "Öl-Drehwerksbremse"	Label "Oil slew gear brake"
23	615 847 40	1	Beschilderungssatz P best. aus Bild 06, 07, 08, 12	Decals set P consist. of fig. 06, 07, 08, 12
35	454 822 40	2	Schild "80"	Label "80"
60	615 521 40	1	Warnschild "HAV Befestigungsbolzen"	Warning label "MBE mounting pin"
62	669 460 40	1	Schild "Poti" Farbe (Serie)	Label "Poti" Paint (series)
80	410 043 12	1	Lack "Verkehrsrot"	Laque "Red"
81	604 247 40	1	Lack "Labelalweiß"	Laque "White"
82	604 250 40	1	Lack "Himmelblau"	Laque "Sky blue"
83	604 248 40	1	Lack "Staubgrau"	Laque "Dusty grey"
-	546 001 40	-	Härter für Decklack	Hardener for Laque
-	546 002 40	-	Verdünnung Decklack	Thinner for Laque

Beschilderung und Markierung, Lackierung
Decals and Marker, Painting

89-0070

Seite/Page 9 / 9