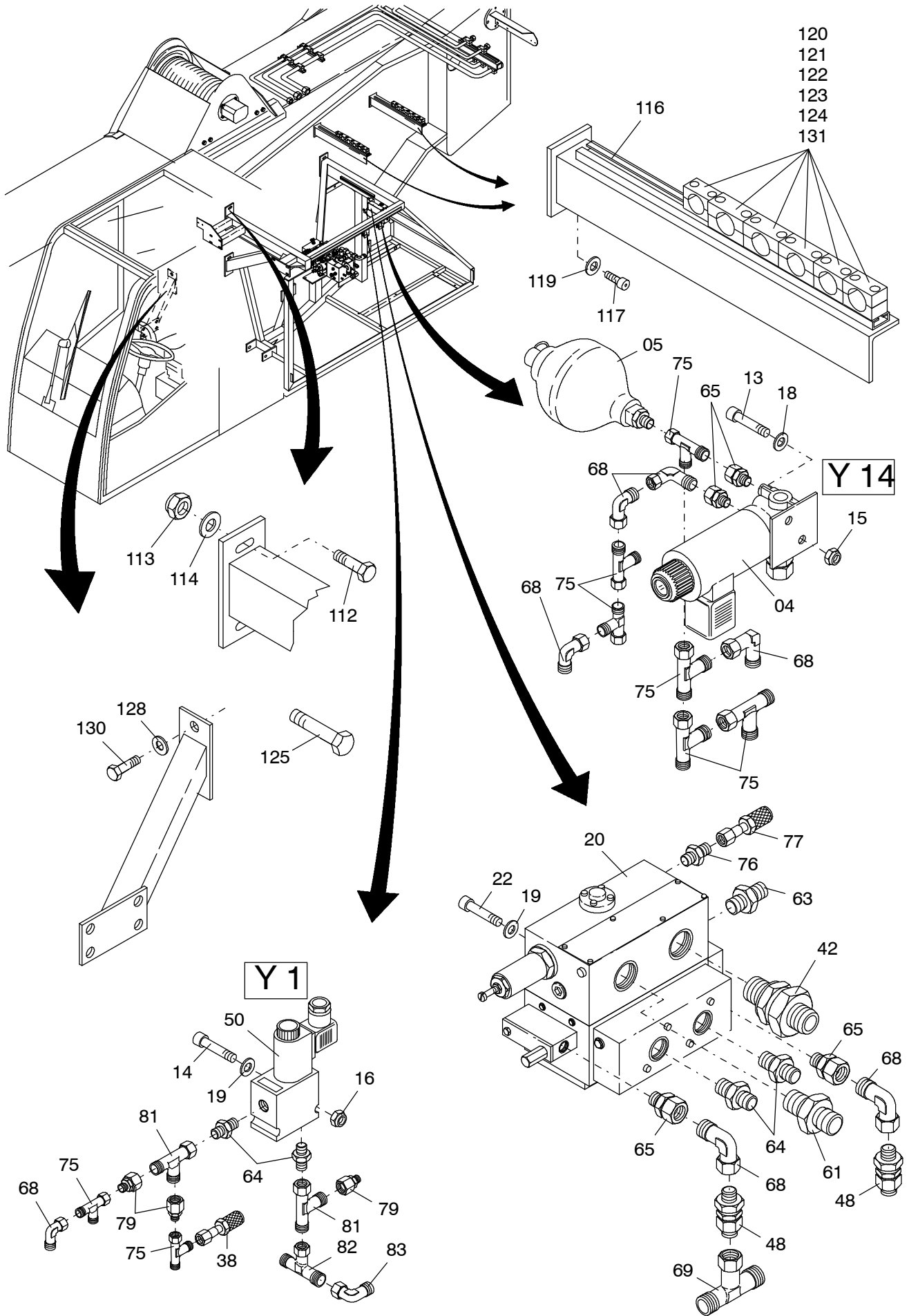
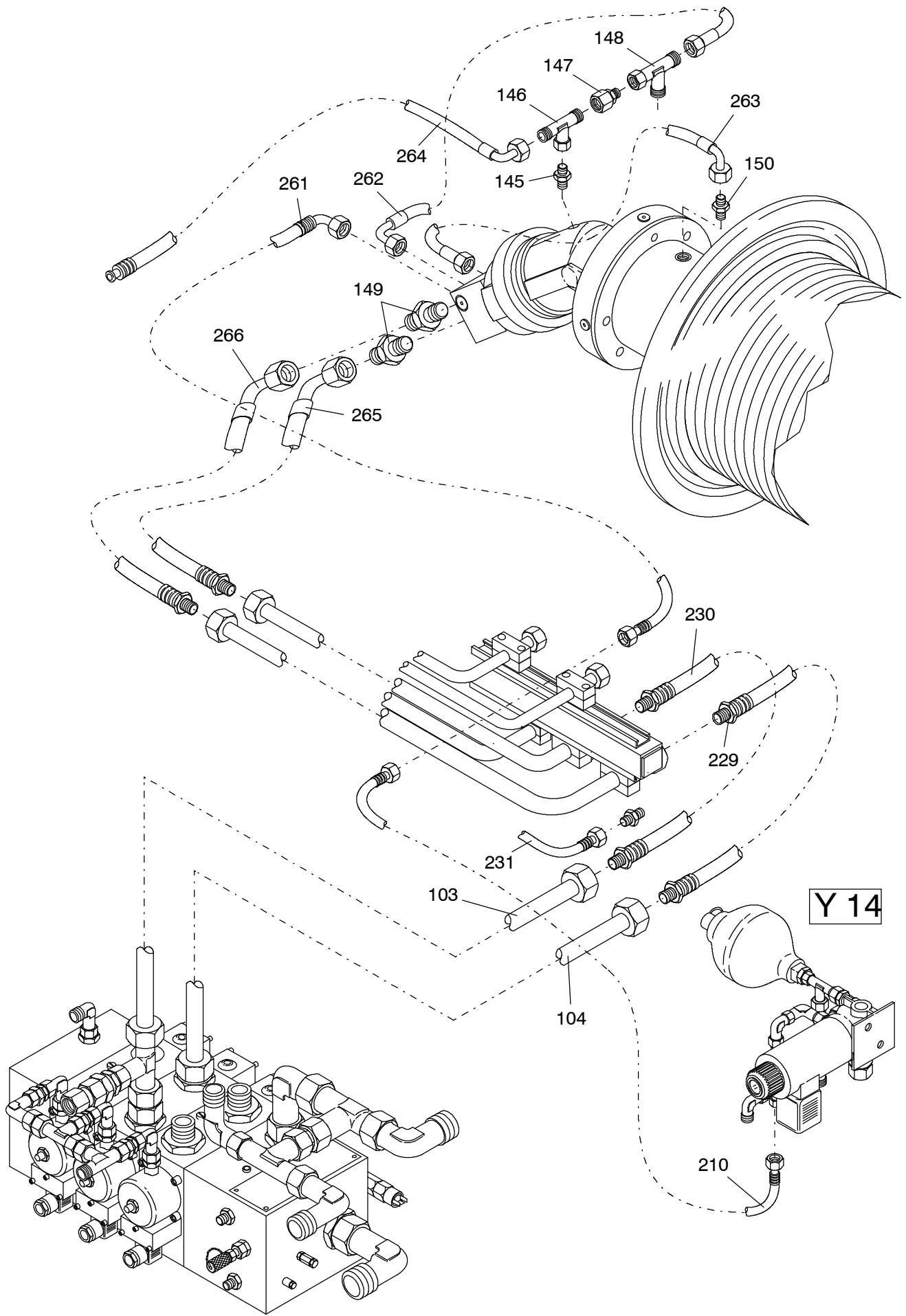


**89-1810k**

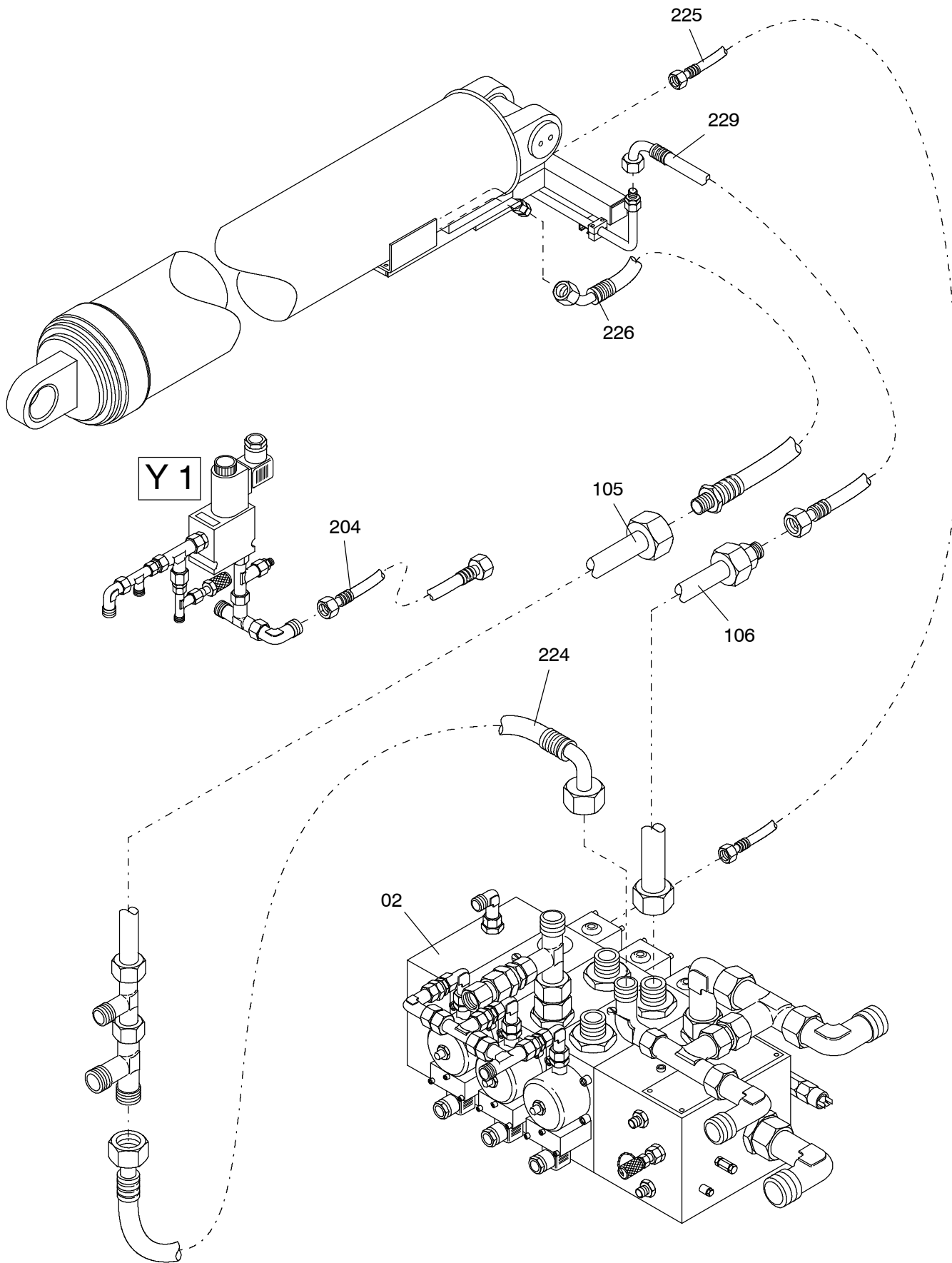


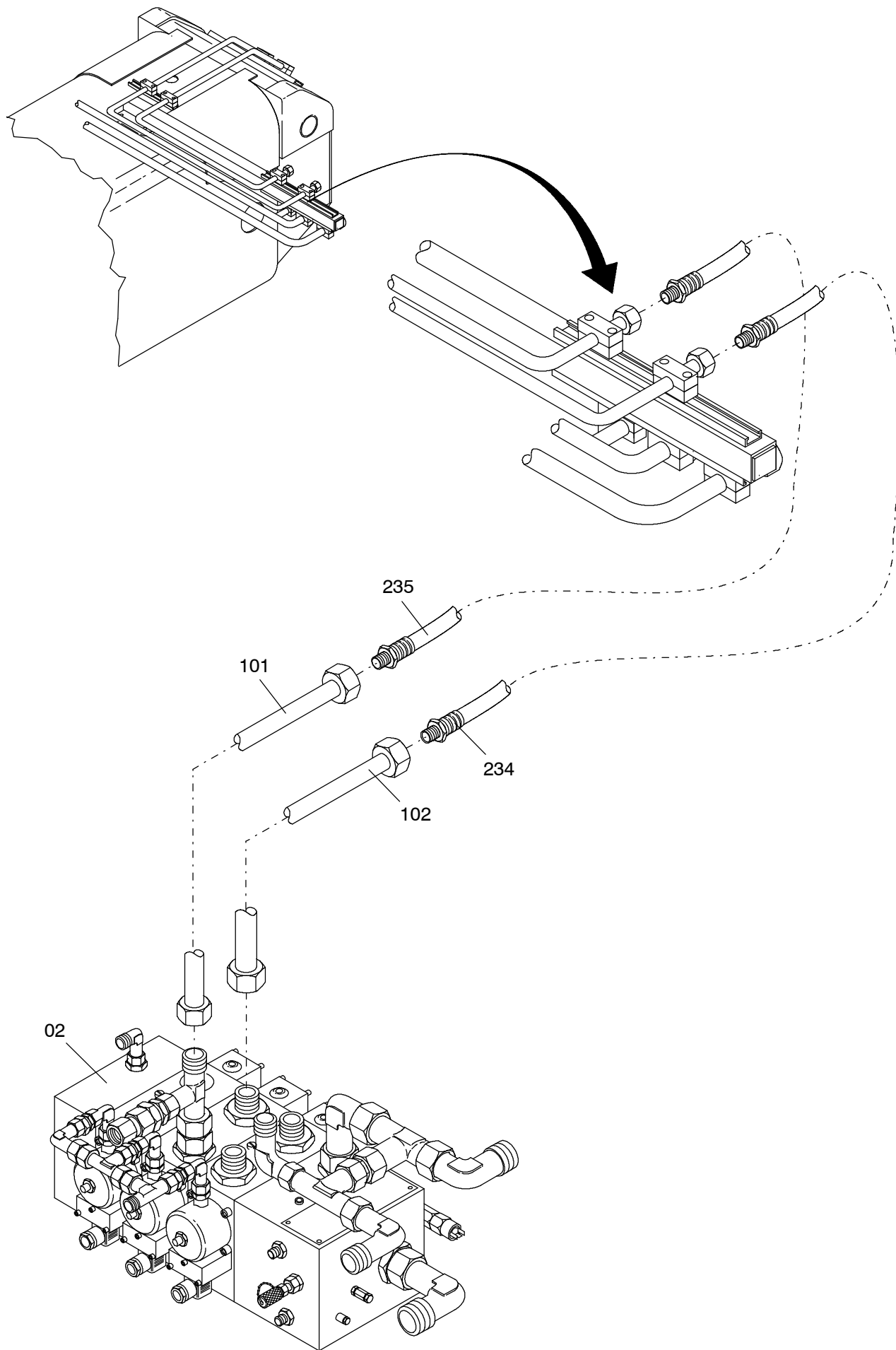
**89-1810k**

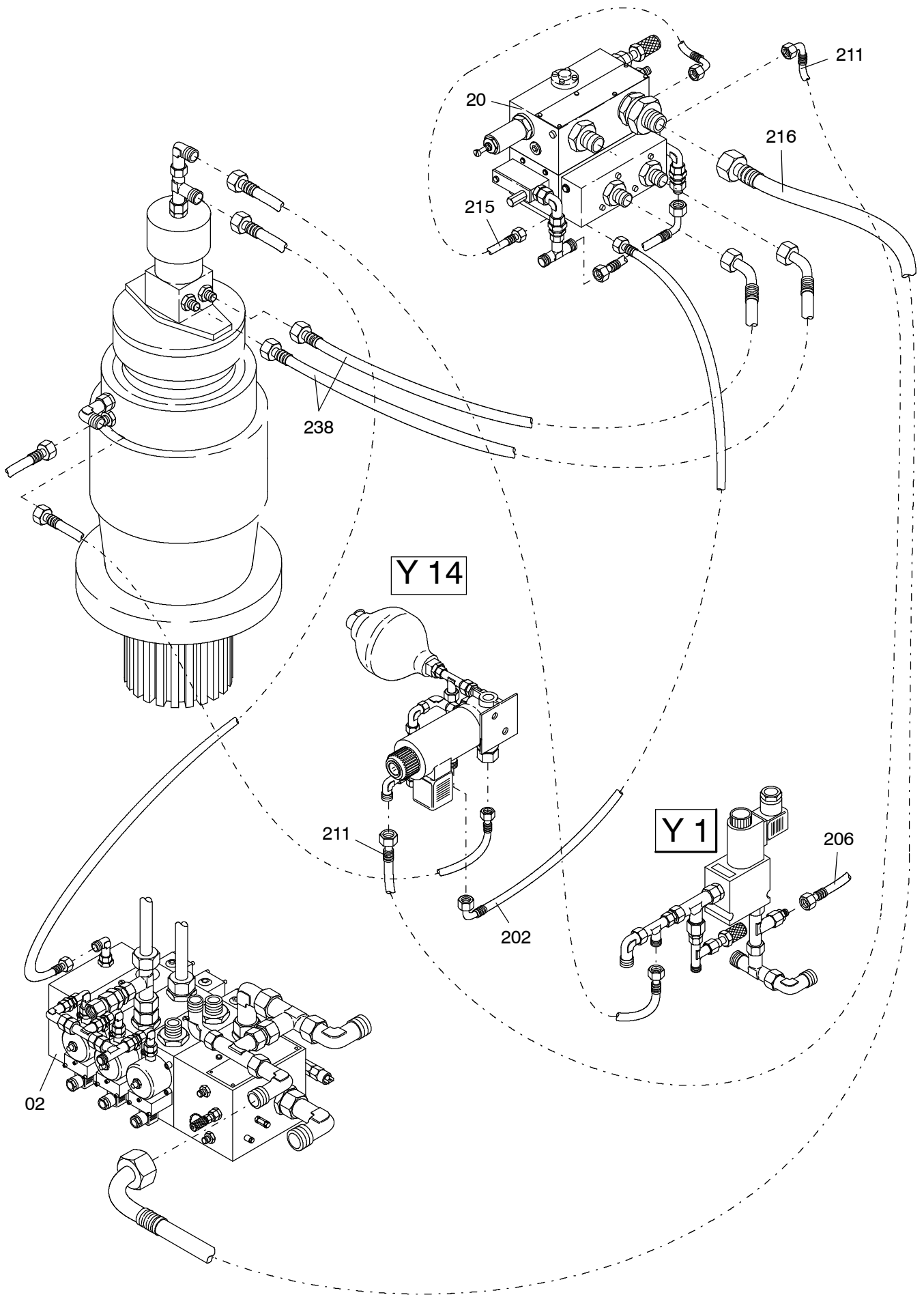


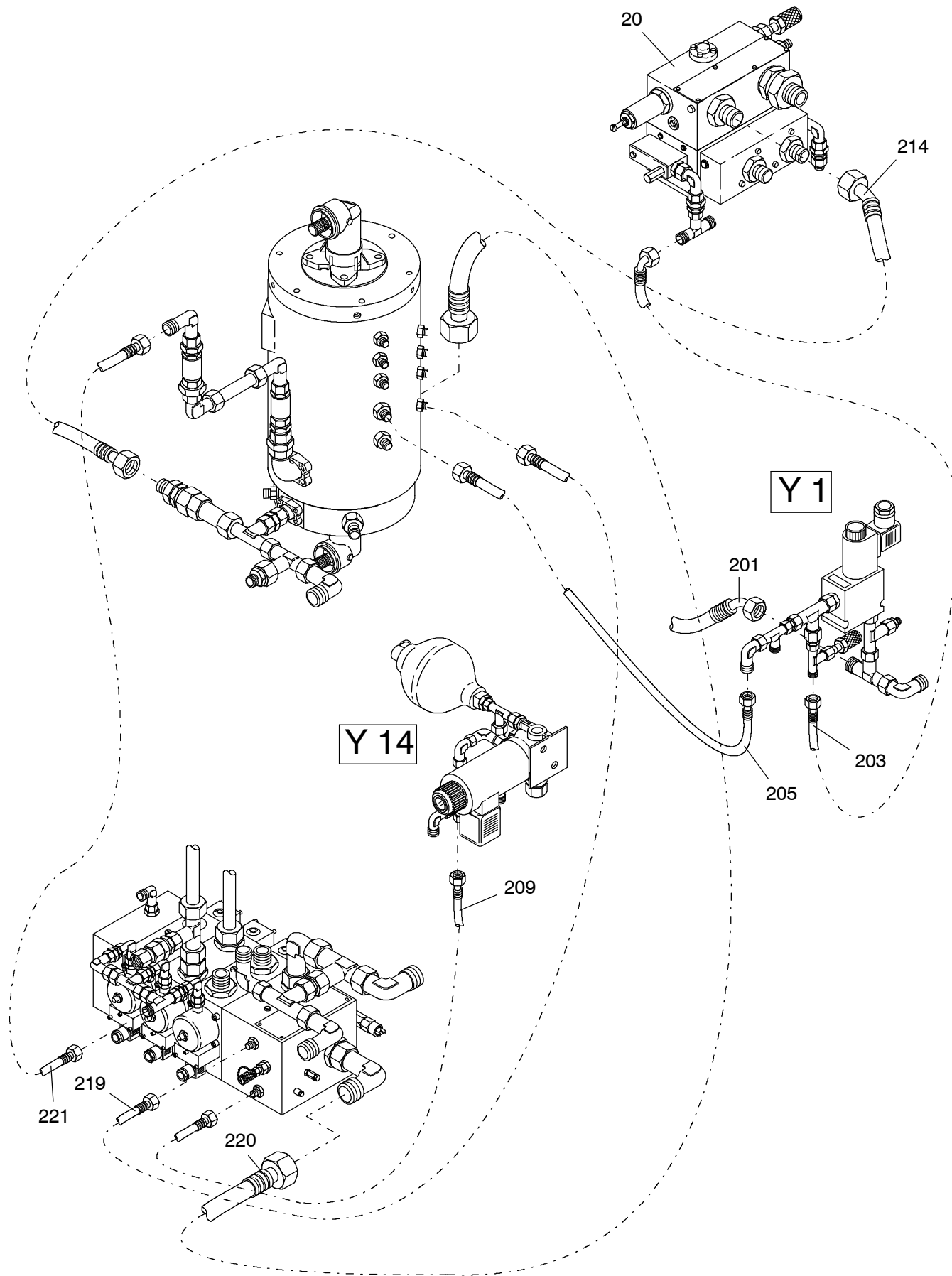
Y 14

**89-1810k**









**89-1810k**

Seite/Page 7 / 10

Bild-Nr Fig Fig Fig Fig Bild nr	ET-Nr Part-No No. de Piece No. de Pieza No. del Pezzo Detalj nr	Stückzahl Qty Qte Ctd Qta Antal		Gegenstand Description Designation Descripcion Designazione Benaemning
02	022 151 12	1	Steuerblock s. EL-Blatt 02215112	Control block see page 02215112
04	635 345 40	2	Fernsteuerplatte	spool valve
05	021 704 12	1	Hydro-Speicher	Accumulator
11	510 686 98	4	Schraube	Bolt
13	509 788 98	3	Schraube	Screw
14	510 080 98	2	Schraube	Screw
15	509 870 98	3	Mutter	Nut
16	509 869 98	6	Mutter	Nut
17	340 465 99	4	Scheibe	Washer
18	510 028 98	13	Scheibe	Washer
19	340 506 99	12	Scheibe	Washer
20	000 295 12	1	Steuerblock s. EL-Blatt 993-0572	Control block see page 993-0572
22	511 091 98	4	Schraube	Screw
37	001 155 12	1	Druckschalter, 2,5 bar	Pressure switch, 2,5 bar
38	551 985 40	1	Meßstutzen	Test socket
42	604 910 40	1	Rückschlagventil	Non-return Valve
44	551 445 40	1	Stutzen	Socket
47	670 168 40	1	Schilder "Steuerblöcke"	Decals "Control blocks"
48	634 697 40	2	Rückschlagventil	Non-return Valve
50	000 256 12	1	2/2-Wegeventil	2/2-Directional spool valve
55	000 535 12	2	Stutzen	Socket
56	000 534 12	1	Rückschlagventil	Non-return valve
57	634 497 40	1	Stutzen	Socket
58	635 387 40	5	Stutzen	Socket
59	635 555 40	1	Stutzen	Socket
60	576 410 40	3	Stutzen	Socket
61	000 862 12	1	Stutzen	Socket
63	551 349 40	8	Stutzen	Socket
64	551 452 40	4	Stutzen	Socket
65	551 461 40	8	Stutzen	Socket
66	551 453 40	1	Stutzen	Socket
67	551 530 40	1	Stutzen	Socket
68	551 444 40	15	Stutzen	Socket
69	551 455 40	6	Stutzen	Socket
70	576 401 40	2	Stutzen	Socket
71	551 450 40	1	Stutzen	Socket
72	551 457 40	1	Stutzen	Socket
73	576 391 40	1	Stutzen	Socket
74	551 480 40	2	Stutzen	Socket

**Hydr. Steuerung  
Hydr. Control**

**89-1810k**

Seite/Page 8 / 10

<b>Bild-Nr</b> Fig Fig Fig Fig Bild nr	<b>ET-Nr</b> Part-No No. de Piece No. de Pieza No. del Pezzo Detalj nr	<b>Stückzahl</b> Qty Qte Ctd Qta Antal		<b>Gegenstand</b> Description Designation Descripcion Designazione Benaemning
75	551 447 40	10	Stutzen	Socket
76	551 280 40	2	Stutzen	Socket
77	576 294 40	1	Meßstutzen	Test socket
78	509 461 98	1	Stutzen	Socket
79	551 456 40	3	Stutzen	Socket
80	551 306 40	1	Stutzen	Socket
81	551 449 40	4	Stutzen	Socket
82	551 454 40	1	Stutzen	Socket
83	551 301 40	1	Stutzen	Socket
84	543 986 40	1	Rohr, kpl. ø 10 mm	Pipe, assy. ø 10 mm
85	551 633 40	1	Übergangstück	Adapter
101	300 670 12	1	Rohr, kpl. ø 20 mm	Pipe, assy. ø 20 mm
102	300 671 12	1	Rohr, kpl. ø 20 mm	Pipe, assy. ø 20 mm
103	300 672 12	1	Rohr, kpl. ø 25 mm	Pipe, assy. ø 25 mm
104	300 673 12	1	Rohr, kpl. ø 25 mm	Pipe, assy. ø 25 mm
105	300 674 12	1	Rohr, kpl. ø 25 mm	Pipe, assy. ø 25 mm
106	300 675 12	1	Rohr, kpl. ø 22 mm	Pipe, assy. ø 22 mm
112	513 081 98	6	Schraube	Bolt
113	510 109 98	6	Mutter	Nut
114	510 317 98	18	Scheibe	Washer
116	668 158 40	2	Tragschiene	Assembly rail
117	509 793 98	6	Schraube	Bolt
119	510 314 98	8	Scheibe	Washer
120	655 219 40	6	Klemmhälftenpaar, ø 25mm	Pair of half clamps, ø 25mm
121	000 018 12	4	Klemmhälftenpaar, ø 20mm	Pair of half clamps, ø 20mm
122	000 019 12	2	Klemmhälftenpaar, ø 22mm	Pair of half clamps, ø 22mm
123	504 030 98	24	Tragschienenmutter	Rail nut
124	340 506 99	4	Scheibe	Washer
125	509 833 98	6	Schraube	Bolt
128	510 494 98	6	Scheibe	Washer
130	509 829 98	2	Schraube	Bolt
131	511 856 98	12	Deckplatte	Plate
145	551 452 40	1	Stutzen	Socket
146	551 454 40	1	Stutzen	Socket
147	551 456 40	1	Stutzen	Socket
148	551 447 40	1	Stutzen	Socket
149	551 528 40	2	Stutzen	Socket
150	551 349 40	5	Stutzen	Socket
191	323 200 40	1	Drossel-Absperrventil	Trottle check valve
192	604 964 40	2	Stutzen	Socket
193	551 444 40	2	Stutzen	Socket

<b>Bild-Nr</b> Fig Fig Fig Fig Bild nr	<b>ET-Nr</b> Part-No No. de Piece No. de Pieza No. del Pezzo Detalj nr	<b>Stückzahl</b> Qty Qte Ctd Qta Antal		<b>Gegenstand</b> Description Designation Descripcion Designazione Benaemning
194	551 349 40	2	Stutzen	Socket
195	615 564 40	1	Schild	Decal
196	671 223 40	2	Schlauchleitung <b>Schläuche</b>	Hose, assy. <b>Hoses</b>
201	300 677 12	1	Schlauchleitung	Hose assy.
202	592 535 40	2	Schlauchleitung	Hose assy.
203	614 413 40	1	Schlauchleitung	Hose assy.
204	668 127 40	1	Schlauchleitung	Hose assy.
205	668 171 40	1	Schlauchleitung	Hose assy.
206	668 187 40	1	Schlauchleitung	Hose assy.
207	615 486 40	1	Schlauchleitung	Hose assy.
209	592 536 40	2	Schlauchleitung	Hose assy.
210	300 687 12	1	Schlauchleitung	Hose assy.
211	668 233 40	1	Schlauchleitung	Hose assy.
214	300 678 12	1	Schlauchleitung	Hose assy.
215	300 679 12	1	Schlauchleitung	Hose assy.
216	271 186 12	1	Schlauchleitung	Hose assy.
219	300 676 12	1	Schlauchleitung	Hose assy.
220	300 680 12	1	Schlauchleitung	Hose assy.
221	300 697 12	1	Schlauchleitung	Hose assy.
224	615 487 40	1	Schlauchleitung	Hose assy.
225	668 141 40	1	Schlauchleitung	Hose assy.
226	668 123 40	1	Schlauchleitung	Hose assy.
229	668 122 40	2	Schlauchleitung	Hose assy.
230	668 121 40	1	Schlauchleitung	Hose assy.
231	668 114 40	1	Schlauchleitung	Hose assy.
234	668 126 40	1	Schlauchleitung	Hose assy.
235	668 124 40	1	Schlauchleitung	Hose assy.
238	300 681 12	1	Schlauchleitung	Hose assy.
261	670 210 40	1	Schlauchleitung	Hose assy.
262	669 088 40	1	Schlauchleitung	Hose assy.
263	615 365 40	1	Schlauchleitung	Hose assy.
264	669 090 40	1	Schlauchleitung	Hose assy.
265	669 091 40	1	Schlauchleitung	Hose assy.
266	669 092 40	1	Schlauchleitung	Hose assy.