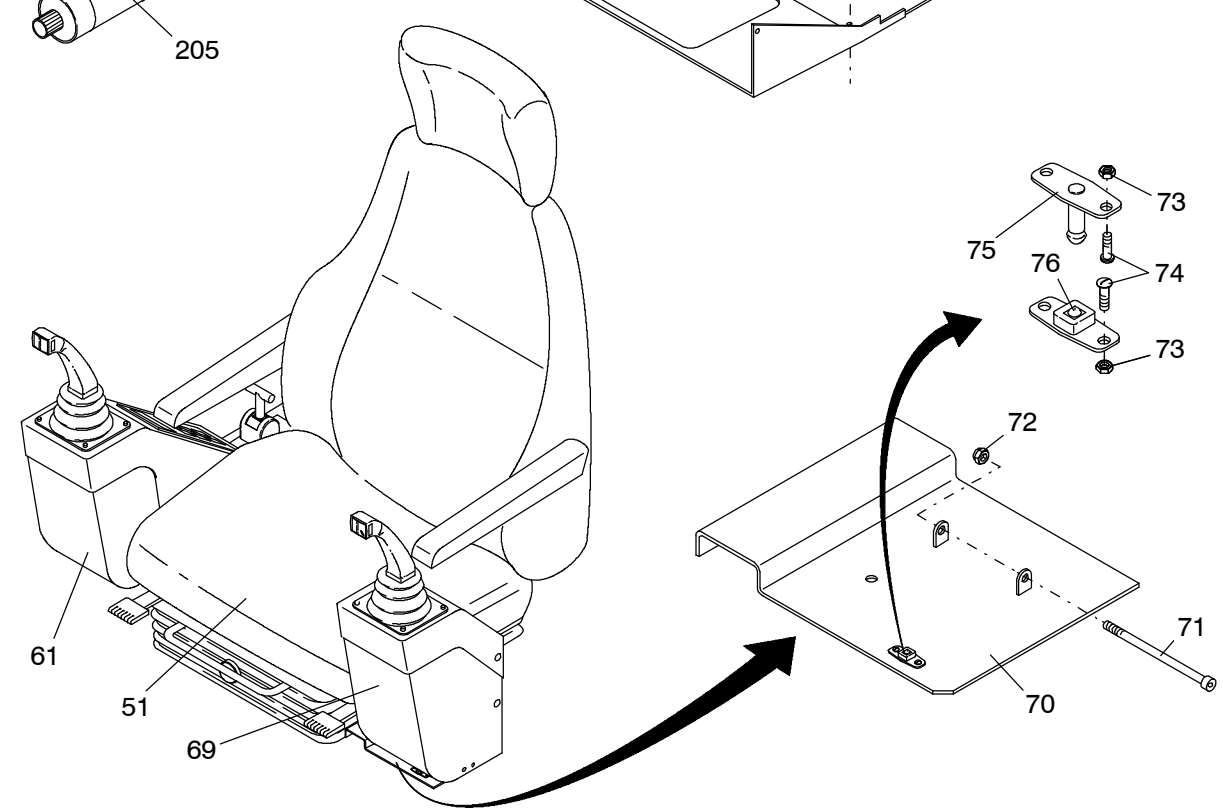
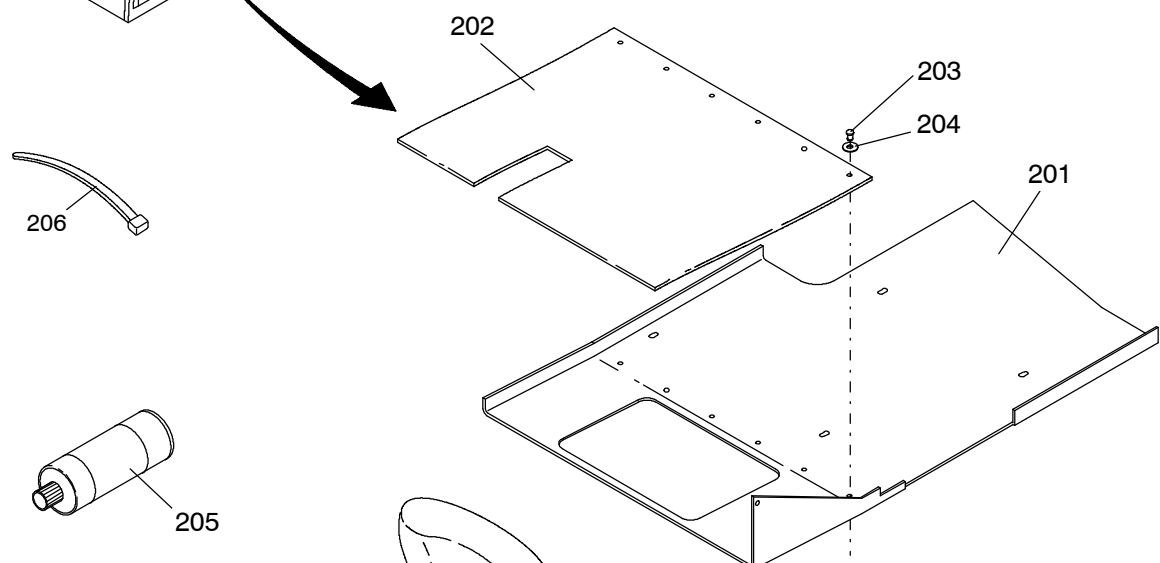
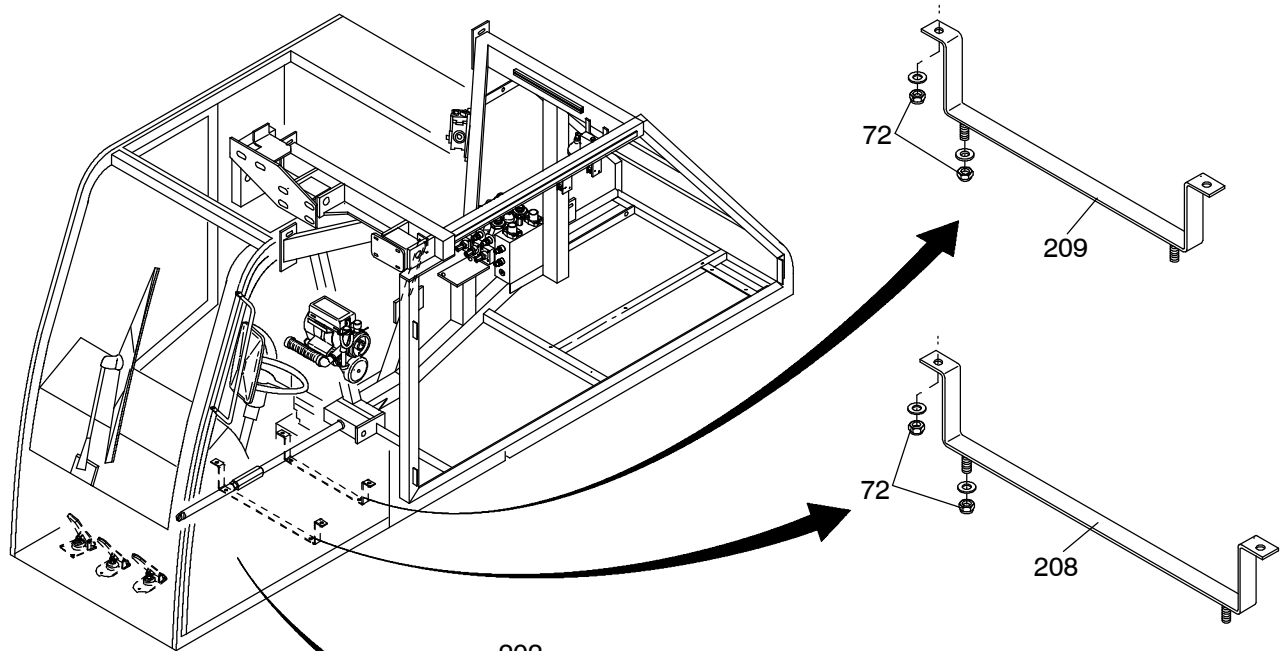


89-1900

Seite/Page 1 / 4



89-1900

Seite/Page 2 / 4

Bild-Nr Fig Fig Fig Bild nr	ET-Nr Part-No No. de Piece No. de Pieza No. del Pezzo Detalj nr	Stückzahl Qty Qte Ctd Qta Antal		Gegenstand Description Designation Descripcion Designazione Benaemning
01	-	1	Kabine s. EL-Blatt 993-0072	Cabin see page 993-0072
02	-	1	Wasserheizgerät s. EL-Blatt 89-1940f, etc.	Heater arr. see page 89-1940f, etc.
03	-	1	Lenkung s. EL-Blatt 89-1910c, etc.	Steering see page 89-1910c, etc.
04	-	1	Pedaleinbau s. EL-Blatt 89-1920d, etc.	Pedal arr. see page 89-1920d, etc.
05	-	1	Elektrik Kabine S. EL-Blatt 89-2105h, etc.	Electric cabin See page 89-2105h, etc.
06	452 566 40	1	Spiegel	Mirror
15	654 270 40	1	Dosenlibelle	Box level
16	509 803 98	3	Schraube	Screw
17	509 859 98	6	Mutter	Nut
18	348 658 40	1	Innenspiegel	Interior rear mirror
19	318 576 99	3	Schraube	Screw
25	509 777 98	11	Schraube	Screw
26	340 506 99	11	Scheibe	Washer
32	512 344 40	1	Wischermotor Abdeckung	Cover for wiper motor
34	551 350 40	1	Radioblende	Radio plate
51	634 585 40	1	Fahrersitz	Operator's seat
61	589 046 40	1	Steuerkonsole	Control console
65	507 049 98	4	Linsenschraube	Fillister-head screw
66	490 943 40	4	Rosette	Fitting
67	510 523 98	4	Schraube	Screw
68	509 778 98	4	Schraube	Screw
69	615 828 40	1	Steuerkonsole klappbar	Control console hinged
70	615 829 40	1	Konsole	Console
71	510 150 98	1	Schraube	Screw
72	509 870 98	1	Mutter	Nut
73	509 859 98	4	Mutter	Nut
74	513 165 98	4	Linsenschraube	Fillister-head screw
75	168 448 40	1	Türfeststeller	Door catch
76	168 451 40	1	Klemmpuffer für Türfeststeller	Clamping pad for door catch
77	509 869 98	4	Mutter	Nut
93	616 978 40	1	Lager	Bearing
93	615 823 40	1	Lager ab Bau-Nr. 89 002	Bearing from s/no. 89 002 up
94	654 307 40	4	Megi-Buchse	Bushing
95	616 979 40	4	Buchse	Bushing
96	513 281 98	4	Sicherungsring	Circlip
97	616 976 40	2	Bolzen	Pin

**Kabinenanbau
Cabin Arrangement**

89-1900

Seite/Page 3 / 4

Bild-Nr Fig Fig Fig Fig Bild nr	ET-Nr Part-No No. de Piece No. de Pieza No. del Pezzo Detalj nr	Stückzahl Qty Qte Ctd Qta Antal		Gegenstand Description Designation Descripcion Designazione Benaemning
98	551 162 40	2	Sicherheitsklappstecker	Safety fore lock
99	616 973 40	1	Lagerstrebe	Bearing brace
100	513 259 98	1	Spannschloßmutter	Setting nut
101	513 258 98	1	Augenschraube	Eyebolt
102	616 975 40	1	Bolzen	Pin
103	551 053 40	2	Sicherheitsklappstecker	Safety fore lock
104	616 974 40	1	Bolzen	Pin
105	509 868 98	1	Mutter	Nut
106	510 714 98	8	Schraube	Bolt
107	510 682 98	8	Scheibe	Washer
114	510 317 98	4	Scheibe	Washer
115	509 833 98	4	Schraube	Bolt
118	510 494 98	2	Scheibe	Washer
120	509 829 98	2	Schraube	Bolt
130	669 303 40	1	Kabinenflansch	Cabin flange
131	669 771 40	1	Lager	Barring
140	-	1	Spiegelhalter siehe EL-Blatt "Kabine"	Mirror retainer see page "Cabin"
201	143 308 12	1	Blech	Sheet
202	143 309 12	1	Gummimatte	Rubber plate
203	000 740 12	6	Blindniet	Blind rivet
204	509 879 98	4	Scheibe	Washer
205	001 400 12	1	Silikon	Silicon
206	174 411 40	1	Kabelbinder	Cable strip
207	509 879 98	6	Scheibe	Washer
208	671 051 40	1	Flachstahl	Flat steel
209	671 052 40	1	Flachstahl	Flat steel