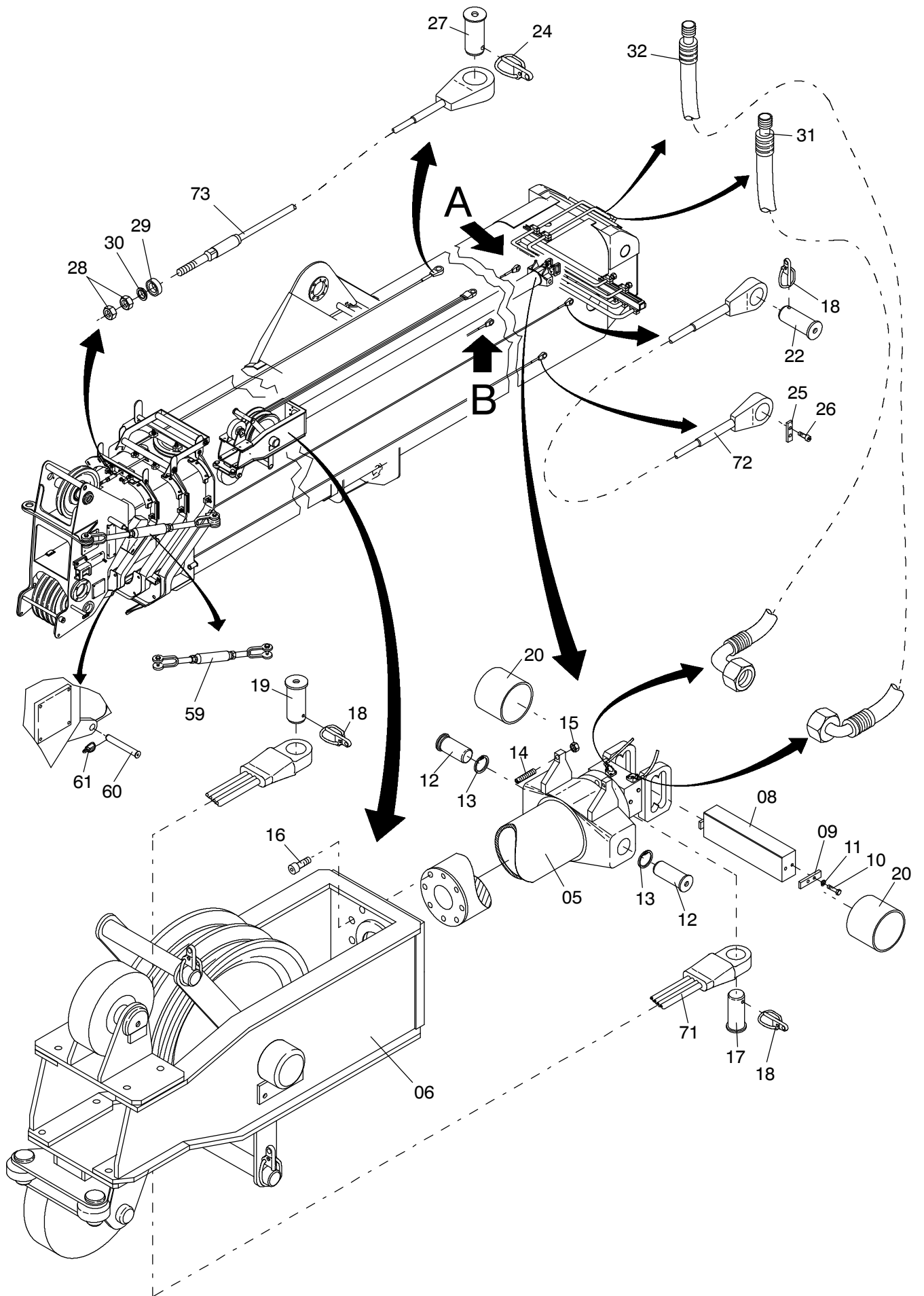


89-6010



89-6010

Seite/Page 2 / 4

Bild-Nr Fig Fig Fig Fig Bild nr	ET-Nr Part-No No. de Piece No. de Pieza No. del Pezzo Detalj nr	Stückzahl Qty Qte Ctd Qta Antal		Gegenstand Description Designation Descripcion Designazione Benaemning
01	-	1	Grundkasten, kpl. s. EL-Blatt 89-6020	Basic case see page 89-6020
02	-	1	1. Innenkasten s. EL-Blatt 89-6025	1. Inner case see page 89-6025
03	-	1	2. Innenkasten s. EL-Blatt 89-6030	2. Inner case see page 89-6030
04	-	1	3. Innenkasten s. EL-Blatt 89-6035	3. Inner case see page 89-6035
05	-	1	Telezylinder s. EL-Blatt 89-6041	Tele cylinder see page 89-6041
06	-	1	Zylinderführung, kpl. s. EL-Blatt 89-6044	Cylinder guide assy. see page 89-6044
07	616 005 40	1	Seile Teleausleger, kpl. best. aus Bild-Nr. 71-73	Ropes telescopic boom assy. consist. of fig-nos: 71-73
08	611 528 40	1	Bolzen	Pin
09	611 423 40	1	Achshalter	Axle stirrup
10	509 834 98	2	Schraube	Bolt
11	510 495 98	2	Scheibe	Washer
12	616 266 40	2	Zylinderbolzen ø 70	Cylinder pin
13	509 528 98	2	Sicherungsring	Circlip
14	509 422 98	3	Gewindestift	Threaded pin
15	509 867 98	3	Mutter	Nut
16	509 817 98	10	Schraube	Bolt
17	616 268 40	1	Bolzen	Pin
18	551 052 40	4	Sicherheitsklappstecker	Safety fore lock
19	616 273 40	1	Bolzen	Pin
20	611 972 40	2	Rohr	Pipe
21	-	1	Druckaufnehmer s. EL-Blatt "Elektroteile OW"	Pressure transducer see page "electr. parts superstructure"
22	616 267 40	2	Bolzen	Pin
24	551 053 40	1	Sicherheitsklappstecker	Safety fore lock
25	528 820 40	2	Deckel	Cover
26	509 818 98	4	Schraube	Screw
27	616 275 40	1	Bolzen	Pin
28	509 866 98	2	Mutter	Nut
29	115 104 99	1	Kegelpfanne	Taper cup
30	115 103 99	1	Kugelscheibe	Spherical shim
31	616 276 40	1	Schlauchleitung	Hose assy.
32	616 277 40	1	Schlauchleitung	Hose assy.
52	616 987 40	2	Auslegerfuß-Bolzen	Foot pin, boom
53	616 986 40	1	Wippzylinder-Kopfbolzen	Luffing cylinder head pin
54	616 988 40	1	Deckel	Cover

**Teleskopausleger
Telescopic Boom**

89-6010

Seite/Page 3 / 4

Bild-Nr Fig Fig Fig Fig Bild nr	ET-Nr Part-No No. de Piece No. de Pieza No. del Pezzo Detalj nr	Stückzahl Qty Qte Ctd Qta Antal		Gegenstand Description Designation Descripcion Designazione Benaemning
55	511 093 98	2	Schraube	Bolt
59	654 161 40	1	Spannschloß	Turnbuckle
60	616 278 40	1	Bolzen	Pin
61	551 162 40	1	Sicherheitsklappstecker	Safety fore lock
71	616 002 40	1	Ausfahrseil 1	Extending rope 1
72	616 003 40	2	Ausfahrseil 2	Extending rope 2
73	616 004 40	1	Einfahrseil	Retracking rope
101	300 393 12	1	Halter	Retainer
102	510 307 98	2	Schraube	Screw
103	510 321 98	4	Scheibe	Washer
104	513 051 98	2	Mutter	Nut
111	300 392 12	2	Keilstahl	
112	300 394 12	2	Flachstahl	Flatsteel
113	509 940 98	4	Schraube	Screw
114	510 321 98	4	Scheibe	Washer
115	509 863 98	4	Mutter	Nut
116	125 087 99	2	Gewindebolzen	Thread pin

**Teleskopausleger
Telescopic Boom**

89-6010

Seite/Page 4 / 4