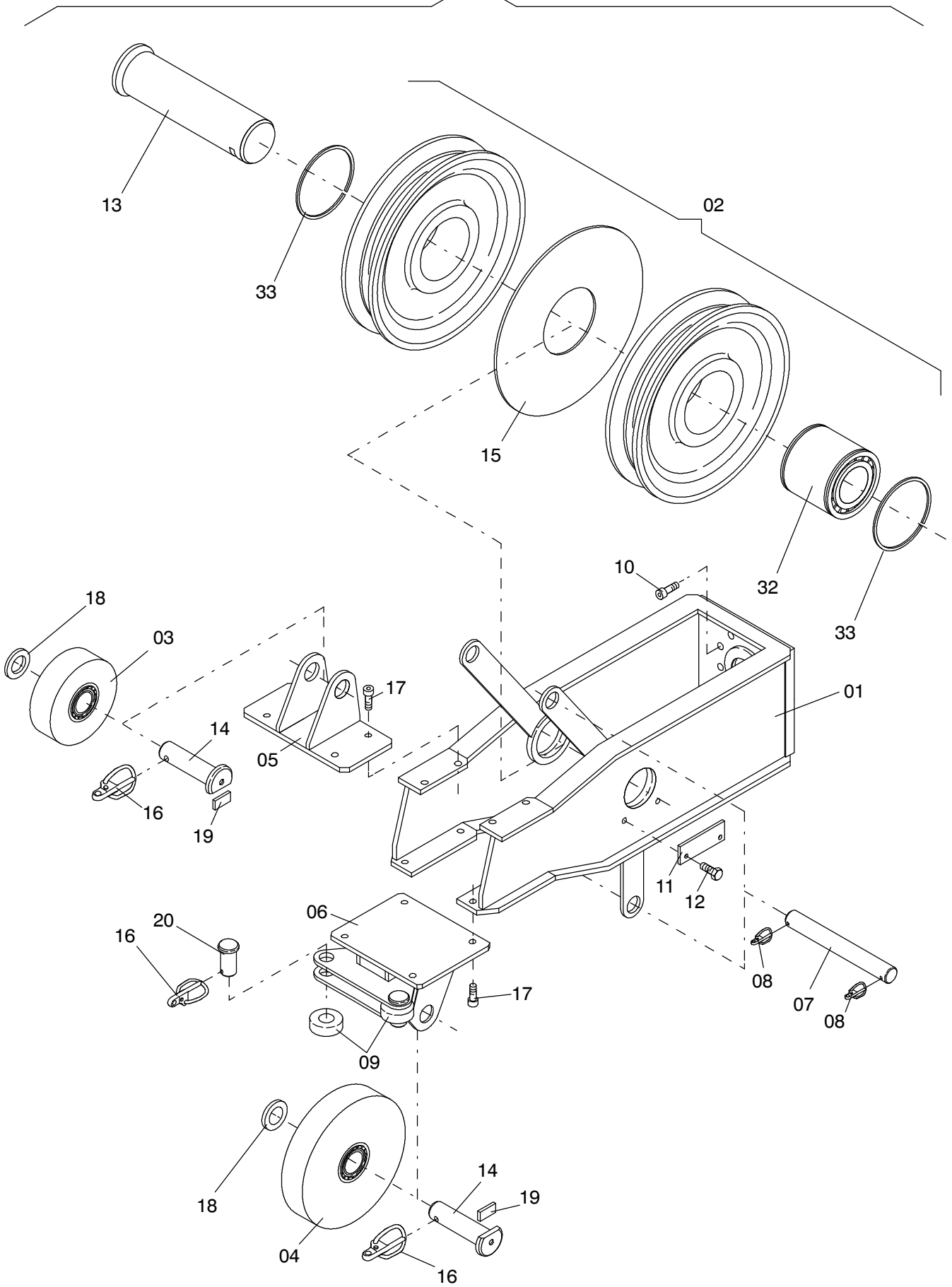


00



89-6044

Seite/Page 1 / 2

Bild-Nr Fig Fig Fig Fig Bild nr	ET-Nr Part-No No. de Piece No. de Pieza No. del Pezzo Detalj nr	Stückzahl Qty Qte Ctd Qta Antal		Gegenstand Description Designation Descripcion Designazione Benaemning
00	616 340 40	1	Zylinderführung, kpl.	Cylinder guide assy.
01	616 330 40	1	Zylinderführung, SK	Cylinder guide
02	589 301 40	2	Seilrolle, kpl.	Sheave assy.
03	528 149 40	1	Rad	Wheel
04	616 341 40	1	Rad	Wheel
05	616 320 40	1	Halter	Retainer
06	616 350 40	1	Halter	Retainer
07	513 084 98	2	Bolzen	Pin
08	551 053 40	4	Sicherheitsklappstecker 4,7	Safety fore lock
09	616 343 40	2	Distanzstück	Spacer block
10	510 686 98	12	Schraube	Bolt
11	528 803 40	1	Sicherungsblech	Locking plate
12	509 828 98	2	Schraube	Bolt
13	669 211 40	1	Bolzen	Pin
14	616 345 40	1	Bolzen	Pin
15	513 068 98	1	Stützscheibe	Supporting disc
16	551 162 40	1	Sicherheitsklappstecker	Safety fore lock
17	510 877 98	8	Schraube	Bolt
18	616 346 40	2	Scheibe	Washer
19	528 895 40	2	Blech	Plate
32	512 394 98	1	Zylinderrollenlager	Cylindrical roller bearing
33	512 395 98	2	Sprengring	Snap ring

**Zylinderführung
Cylinder Guide**

89-6044

Seite/Page 2 / 2