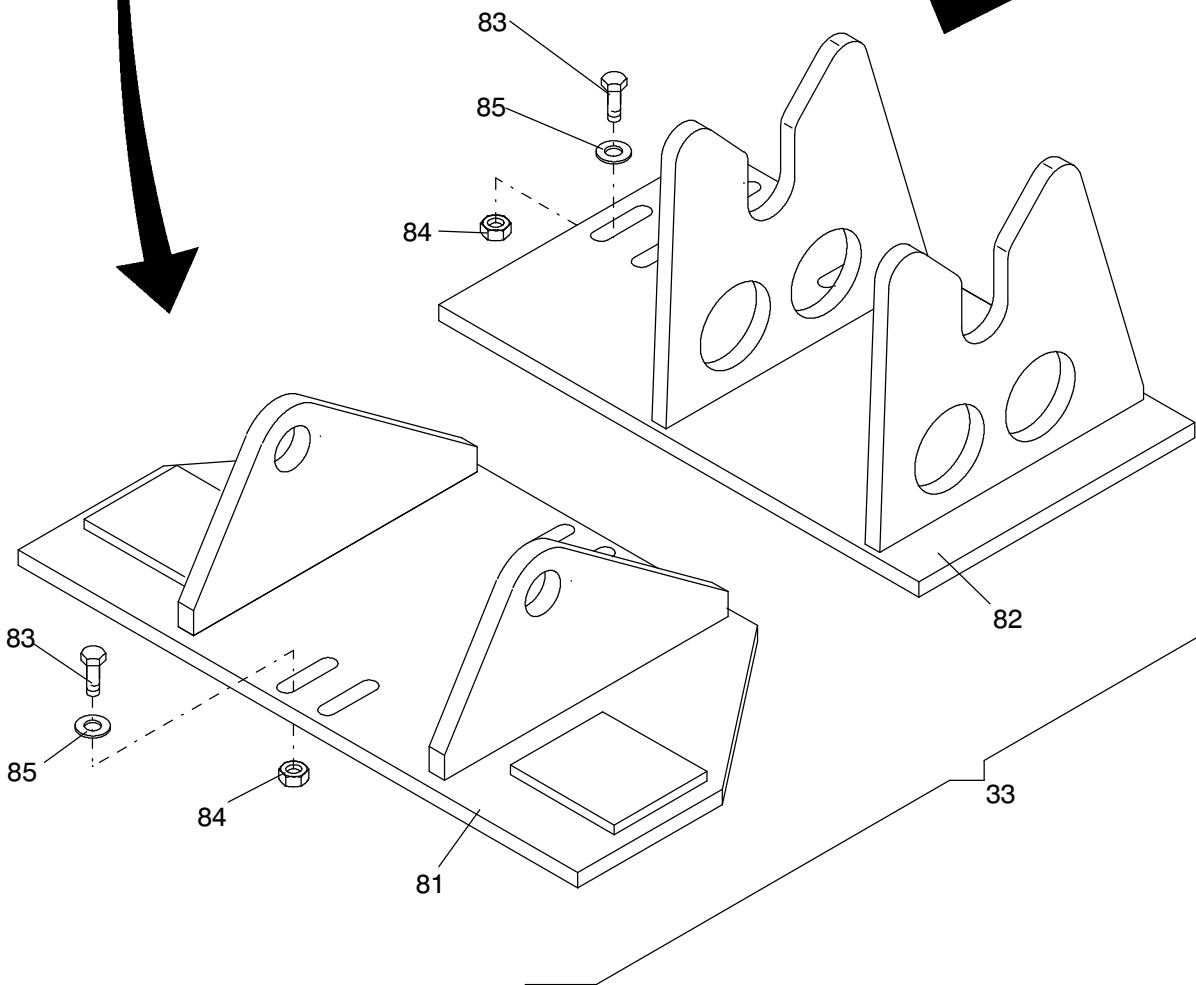
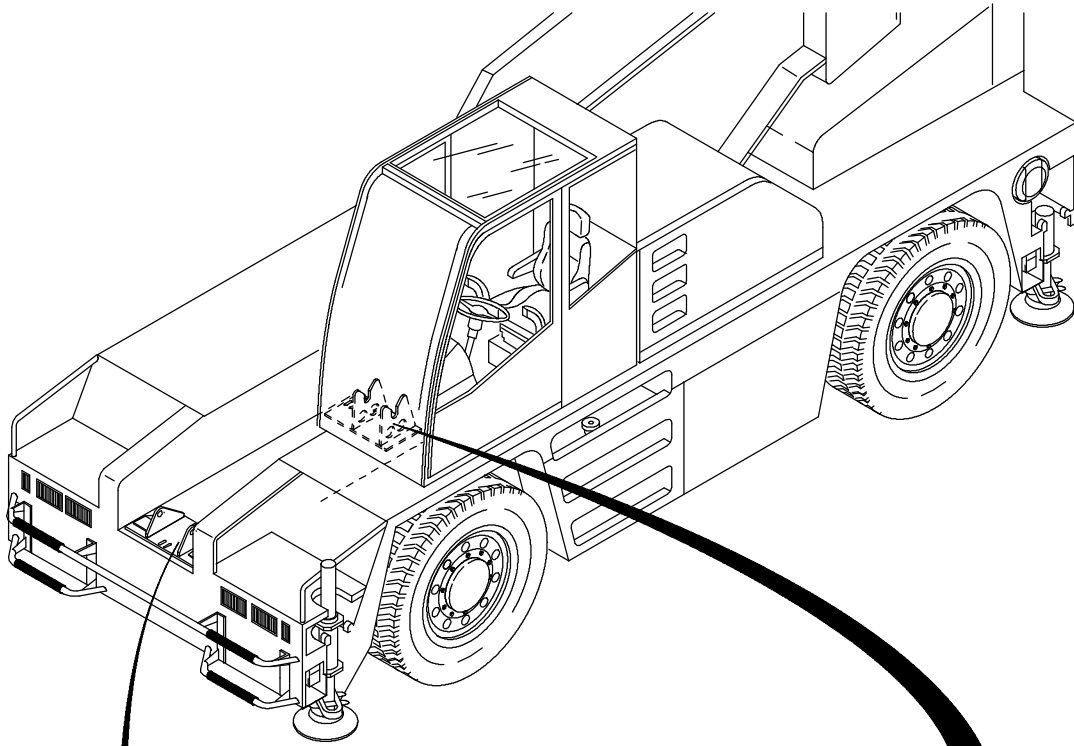


89-6120



89-6120

Seite/Page 2 / 4

Bild-Nr Fig Fig Fig Fig Bild nr	ET-Nr Part-No No. de Piece No. de Pieza No. del Pezzo Detalj nr	Stückzahl Qty Qte Ctd Qta Antal		Gegenstand Description Designation Descripción Designazione Benaemning
01	668 865 40	1	Montagespitze, SK	Boom point
02	668 861 40	2	Stangenverlängerung	Rod extension
03	668 862 40	2	Zuglasche	Bugle
04	150 935 99	4	Bolzen	Pin
05	668 863 40	2	Stützstab, kpl. best. aus Bild-Nr. 41-44	Bracket assy. consist. of fig-nos: 41-44
06	551 052 40	1	Sicherheitsklappstecker	Safety pin
07	616 281 40	1	Achshalter	Axle stirrup
08	509 828 98	2	Schraube	Bolt
09	668 886 40	1	Seilschutzhalter, rechts	Retainer, r.h.
10	616 877 40	2	Bolzen	Pin
11	551 162 40	6	Sicherheitsklappstecker	Safety pin
12	616 878 40	4	Bolzen, kpl. best. aus Bild-Nr. 45-48	Pin assy. consist. of fig-nos: 45-48
13	668 890 40	1	Seilschutzhalter, links	Retainer, l.h.
14	668 889 40	1	Bolzen	Pin
15	501 718 98	1	Paßscheibe	Shim ring
16	616 811 40	1	Rolle	Roller
17	668 887 40	2	Rohr	Pipe
18	150 934 99	1	Bolzen	Pin
19	589 308 40	3	Seilrolle, kpl. best. aus Bild-Nr. 52,53	Sheave assy. consist. of fig-nos: 52,53
20	511 043 98	1	Bolzen	Pin
21	551 053 40	2	Sicherheitsklappstecker	Safety pin
22	528 329 40	4	Rolle	Roller
23	529 210 40	2	Bolzen	Pin
24	509 887 98	4	Sicherungsfeder	Locking spring
32	668 858 40	1	Drahtseilgehänge	Rope lashing
33	668 857 40	1	Halterung Montagespitze an UW, kpl. best. aus Bild-Nr. 81-85	Holding device boom point at chassis assy. consist. of fig-nos: 81-85
41	668 885 40	1	Hohlprofil	Hollow profile
42	586 961 40	1	Rolle	Roller
43	551 053 40	1	Sicherheitsklappstecker	Safety pin
44	513 978 98	1	Bolzen	Pin
45	420 157 12	2	Bolzen	Pin
46	420 158 12	2	Kette mit Ring	Chain with ring
47	243 420 40	4	Schlüsselring	Ring
48	420 159 12	2	Klappstecker	Fore lock
52	002 925 98	1	Zylinderrollenlager	Cylindrical roller bearing
53	509 551 98	2	Sprengring	Snap ring

**Montagespitze
Boom Point**

89-6120

Seite/Page 3 / 4

Bild-Nr Fig Fig Fig Fig Bild nr	ET-Nr Part-No No. de Piece No. de Pieza No. del Pezzo Detalj nr	Stückzahl Qty Qte Ctd Qta Antal		Gegenstand Description Designation Descripcion Designazione Benaemning
81	668 892 40	1	Halter, vorne	Retainer, front
82	668 896 40	1	Halter, hinten	Retainer, rear
83	509 830 98	4	Schraube	Bolt
84	509 864 98	3	Mutter	Nut
85	510 494 98	3	Scheibe	Washer