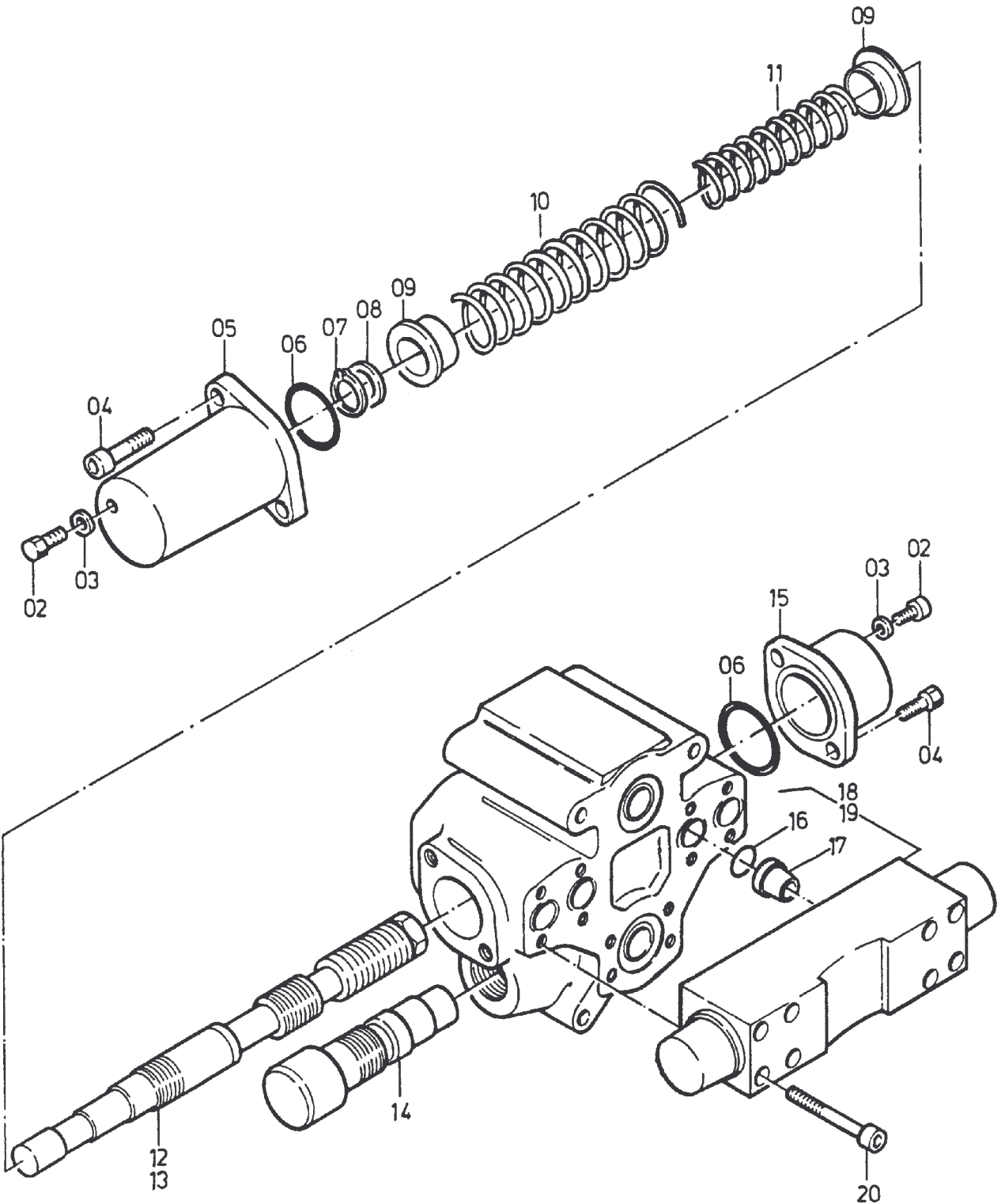


01



90-0321

Seite/Page 1 / 2

Bild-Nr Fig Fig Fig Fig Bild nr	ET-Nr Part-No No. de Piece No. de Pieza No. del Pezzo Detalj nr	Stückzahl Qty Qte Ctd Qta Antal		Gegenstand Description Designation Descripcion Designazione Benaemning
01	329 530 40	1	Hydr.-Steuerblock NG 22, kpl.	Hydr. control block
02	961 241 00	2	Entlüftungsschraube	Vent screw
03	339 861 99	2	Dichtring	Seal ring
04	318 914 99	4	Schraube	Screw
05	994 104 00	1	Deckel	Cover
06	006 702 98	2	O-Ring	O-ring
07	994 079 00	1	Sprengring	Snap ring
08	994 078 00	1	Ring	Ring
09	994 080 00	2	Federteller	Spring plate
10	994 357 00	1	Feder	Spring
11	994 358 00	1	Feder	Spring
12	753 562 00	1	Kolben, kpl. *	Piston, assy.
13	994 086 00	1	Dichtsatz zur Kolbenachse	Seal kit to piston axle
14	-	1	Druckbegrenzungsventil siehe EL-Blatt 90-0176	Pressure relief valve see page 90-0176
15	994 103 00	1	Deckel	Cover
16	562 344 44	4	O-Ring	O-ring
17	994 290 00	4	Stützring	Support ring
18	-	1	Abspritzventil siehe EL-Blatt 90-0204	Bleed-off valve see page 90-0204
19	999 183 00	-	Dichtsatz	Seal kit
20	319 315 99	8	Schraube	Screw
			* Nur mit Angabe der Block-Nr. beschaffbar	* Procurement only by state- ment of block-No.

**1-fach Hydr.-Steuerblock
1-Fold Hydr. Control Block**

90-0321

Seite/Page 2 / 2