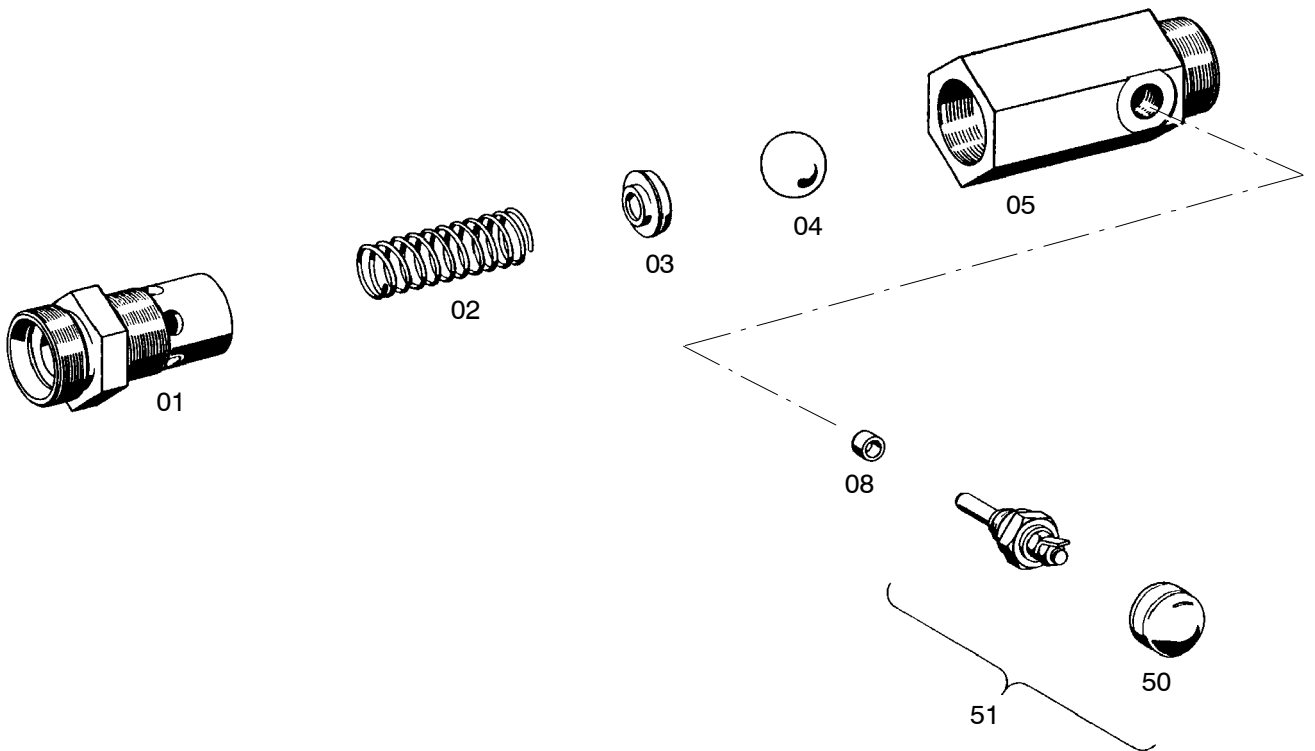


00



90-0338a

Seite/Page 1 / 2

Bild-Nr Fig Fig Fig Fig Bild nr	ET-Nr Part-No No. de Piece No. de Pieza No. del Pezzo Detalj nr	Stückzahl Qty Qte Ctd Qta Antal		Gegenstand Description Designation Descripcion Designazione Benaemning
00	324 208 40	1	Durchflußanzeiger, kpl.	Flow indicator assy.
01	760 745	1	Stutzen	Socket
02	979 069 73	1	Druckfeder	Compression spring
03	760 747	1	Federscheibe	Elastic washer
04	511 736 98	1	Kugel	Ball
05	760 748	1	Ventilgehäuse	Valve housing
08	979 071 73	1	Buchse	Bushing
50	760 753	1	Schutzkappe	Protection cap
51	979 072 73	1	Kontaktgeber	Contactora

Durchflußanzeiger
Flow indicator

90-0338a

Seite/Page 2 / 2