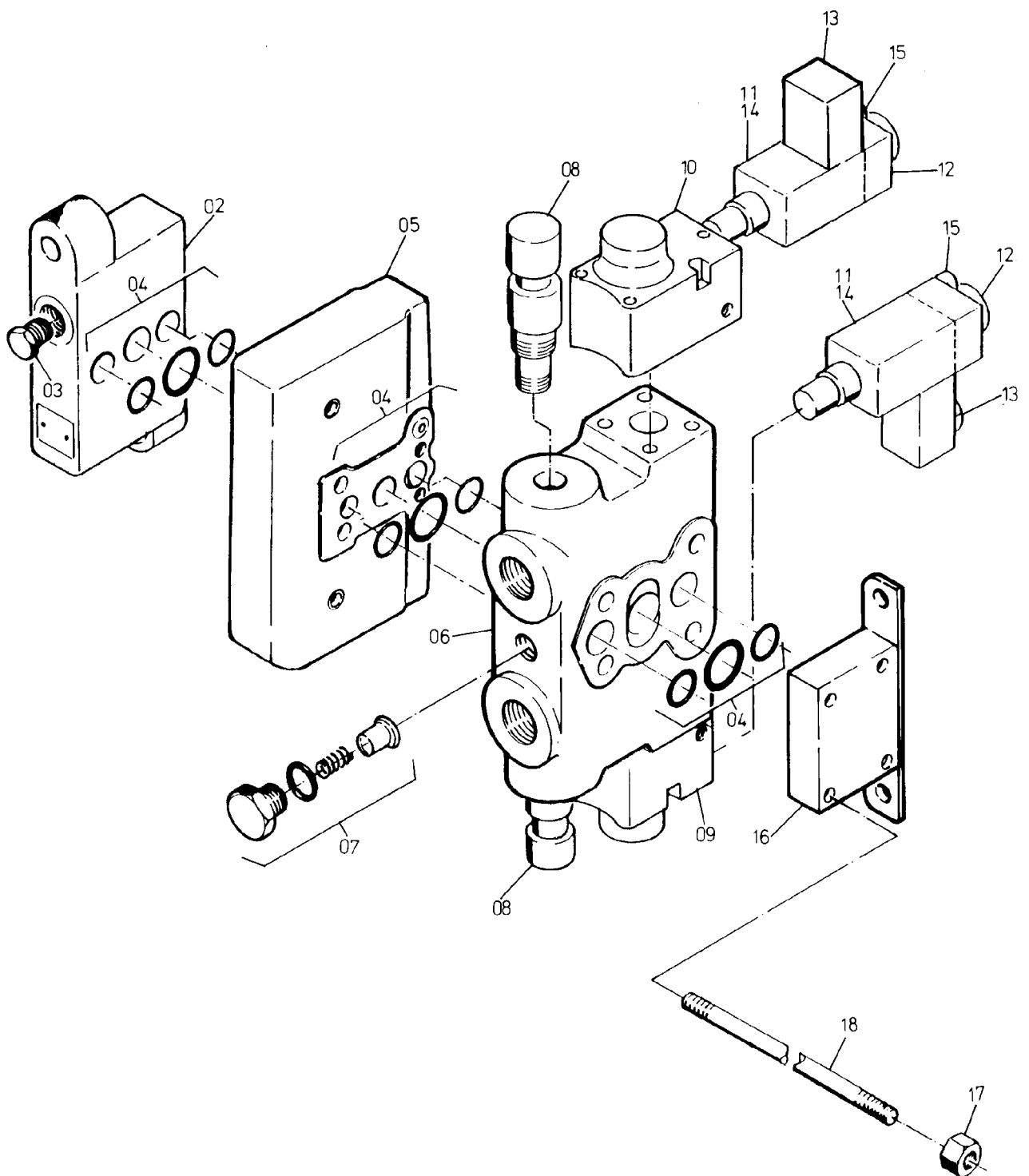


01



90-0372

<b>Bild-Nr</b> Fig Fig Fig Fig Bild nr	<b>ET-Nr</b> Part-No No. de Piece No. de Pieza No. del Pezzo Detailj nr	<b>Stückzahl</b> Qty Qte Ctd Qta Antal		<b>Gegenstand</b> Description Designation Description Designazione Benaemning
01	363 901 40	1	Steuerblock, kpl.	Control block assy.
02	753 704	1	Eingangselement, separat	Intake section, separate
03	753 711	1	Verschlußschraube	Plug
04	753 715	3	Dichtsatz	Seal kit
05	757 048 73	1	Steuerölversorgung	Pilot oil supply
06	756 325 73	1	Gehäuse-Kolbenkombination	Housing-piston arrangement
-	754 191	1	Kolben	Piston
07	754 196	1	Rückschlagventil	Non-return valve
08	756 328 73	2	Druckbegrenz.-Ventil, 315 bar	Pressure relief valve
-	753 710	nB	Dichtsatz zu Bild-Nr. 08	Seal kit to fig-no: 08
09	756 326 73	1	Deckel	Cover
10	756 327 73	1	Deckel	Cover
11	753 716	2	3-Wege-Einbauventil, kpl.	3-Way valve assy.
12	960 910	2	Magnet	Magnet
13	694 485	2	Würfelstecker	Cube plug
14	756 234 73	nB	Dichtsatz zu Bild-Nr. 11	Seal kit to fig-no: 11
15	506 260 98	8	Schraube	Screw
16	754 192	1	Ausgangselement	Outlet section
17	334 599 99	4	Mutter	Nut
18	756 650 73	4	Zuganker	Tie rod