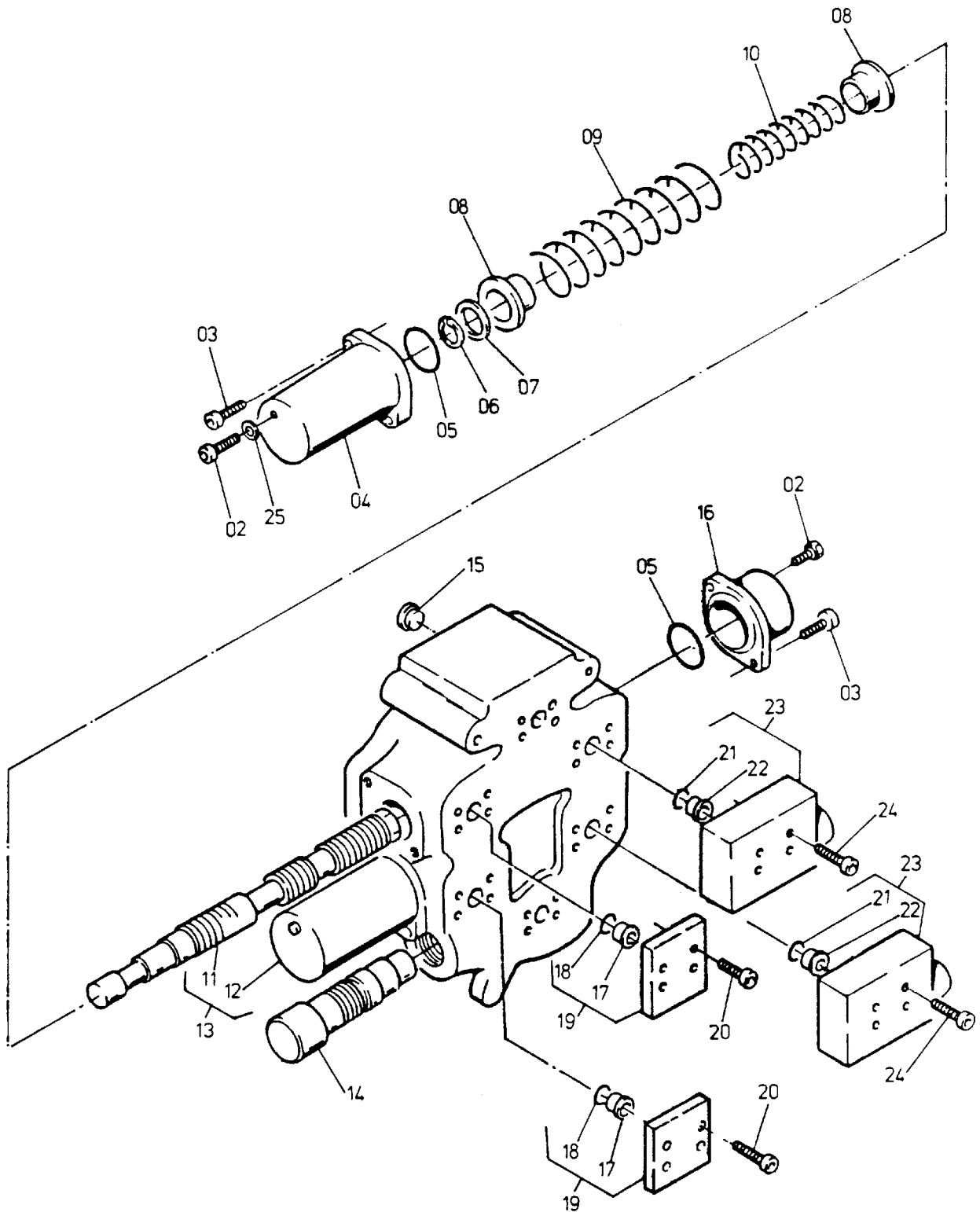


01



90-0413

Seite/Page 1 / 2

Bild-Nr Fig Fig Fig Bild nr	ET-Nr Part-No No. de Piece No. de Pieza No. del Pezzo Detalj nr	Stückzahl Qty Qte Ctd Qta Antal		Gegenstand Description Designation Descripcion Designazione Benaemning
01	255 321 40		Steuerblock, kpl.	Control block assy.
02	961 241 00	4	Entlüftungsschraube	Vent screw
03	318 914 99	8	Schraube	Screw
04	994 104 00	2	Deckel	Cover
05	006 702 98	4	O-Ring	O-ring
06	994 079 00	2	Sprengring	Snap ring
07	994 078 00	2	Ring	Ring
08	994 080 00	4	Federteller	Spring plate
09	994 357 00	2	Feder	Spring
10	994 358 00	2	Feder	Spring
11	999 209 00	1	Kolben, kpl. *	Piston assy.
12	994 076 00	1	Kolben, kpl. *	Piston assy.
13	994 086 00	nB	Dichtsatz zur Kolbenachse	Seal kit for piston axle
14	-	1	Druckbegrenzungsventil, 310 bar s. EL-Blatt 90-0176	Pressure relief valve see page 90-0176
15	754 065 00	1	Stopfen	Plug
16	994 103 00	2	Deckel	Cover
17	368 097 40	2	Stützring	Support ring
18	000 157 98	2	O-Ring	O-ring
19	256 062 40	2	Platte	Plate
20	319 227 99	8	Schraube	Screw
21	500 305 98	2	O-Ring	O-ring
22	994 290 00	2	Stützring	Support ring
23	-	2	Abspritzventil; 70 bar, 80 bar siehe EL-Blatt 90-0308	Bleed-off valve see page 90-0308
24	319 231 99	8	Schraube	Screw
25	339 861 99	4	Dichtring	Seal
			* Nur mit Angabe der Block-Nr. beschaffbar	* Procurement only by state- ment of block-No.

**Hydr.-Steuerblock
Hydr.-Control Block**

90-0413

Seite/Page 2 / 2