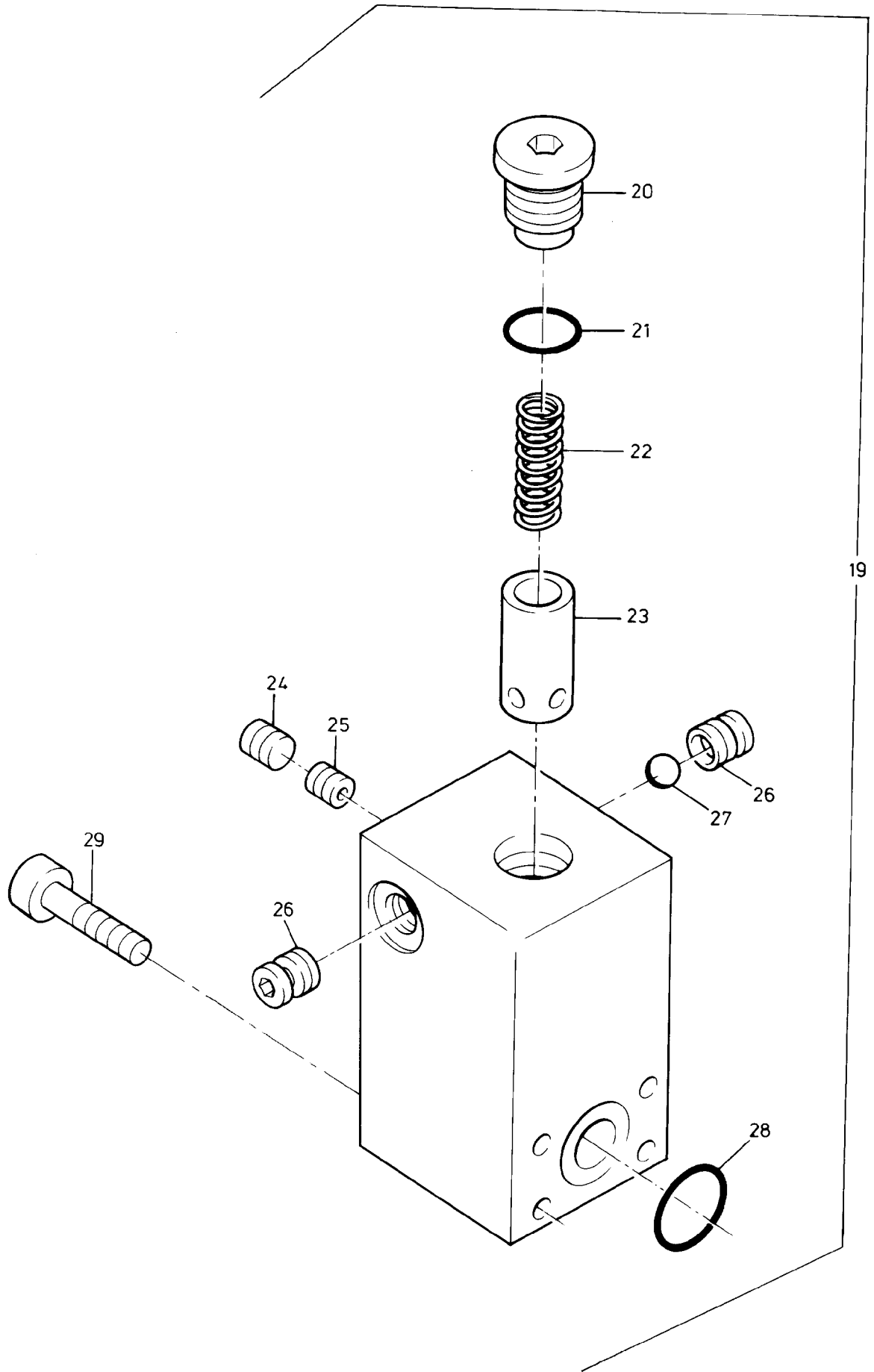


**90-0450**

Seite/Page 1 / 3



**90-0450**

Seite/Page 2 / 3

Bild-Nr Fig Fig Fig Fig Bild nr	ET-Nr Part-No No. de Piece No. de Pieza No. del Pezzo Detalj nr	Stückzahl Qty Qte Ctd Qta Antal	Gegenstand Description Designation Descripcion Designazione Benaemning	
			<b>Bild 1</b>	<b>Graphic 1</b>
01	414 158 40	1	Steuerblock, kpl.	Control block assy.
02	961 241 00	1	Entlüftungsschraube	Vent screw
03	339 861 99	1	Dichtring	Seal
04	318 914 99	4	Schraube	Screw
05	994 802 00	1	Deckel	Cover
06	006 703 98	2	O-Ring	O-ring
07	994 079 00	1	Sprengtring	Snap ring
08	994 078 00	1	Ring	Ring
09	994 080 00	2	Federteller	Spring plate
10	994 416 00	1	Feder	Spring
11	994 358 00	1	Feder	Spring
12	994 801 00	1	Deckel	Cover
13	756 220 73	1	Kolben, kpl. *	Piston assy.
14	994 086 00	1	Dichtsatz zur Kolbenachse	Seal kit for piston axle
15	-	1	Druckbegrenzungsventil, 250 bar, s. EL-Blatt 90-0347	Pressure relief valve see page 90-0347
16	319 227 99	8	Schraube	Screw
17	756 399 73	2	Platte	Plate
18	691 041 00	2	Dichtsatz, zu Bild-Nr. 17	Seal kit, to fig-no: 17
			<b>Bild 2</b>	<b>Graphic 2</b>
19	756 221 73	1	Druckwaage, kpl. best. aus Bild-Nr. 20-	Pressure compensator assy. consist. of fig-nos: 20-
20	756 222 73	1	Verschlußschraube	Plug
21	980 561 00	1	O-Ring	O-ring
22	756 223 73	1	Feder	Spring
23	**		Kolben	Piston
24	754 698 00	1	Verschlußschraube	Plug
25	756 224 73	1	Düse	Nozzle
26	756 225 73	2	Ventilsitz	Valve seat
27	756 226 73	1	Kugel	Ball
28	000 911 98	1	O-Ring	O-ring
29	319 258 99	4	Schraube	Bolt
			* Nur mit Angabe der Block-Nr. beschaffbar	* Procurement only by state- ment of block-No.
			** Diese Teile sind einzeln nicht lieferbar	** These parts are not sold separately

**Hydr.-Steuerblock  
Hydr. Control Block**

**90-0450**

Seite/Page 3 / 3