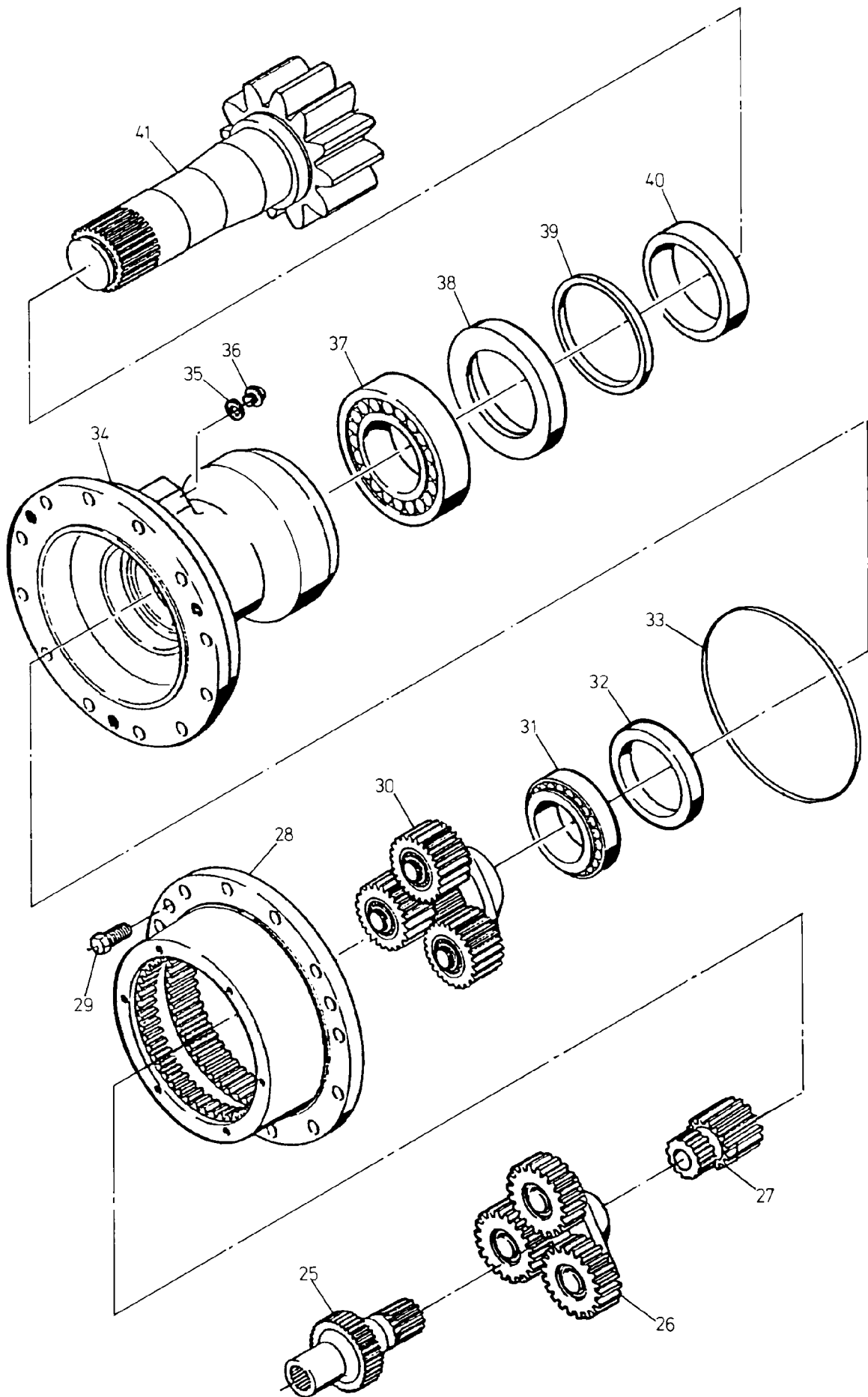


**90-0536**

Seite/Page 1 / 3



**90-0536**

Seite/Page 2 / 3

Bild-Nr Fig Fig Fig Fig Bild nr	ET-Nr Part-No No. de Piece No. de Pieza No. del Pezzo Detalj nr	Stückzahl Qty Qte Ctd Qta Antal	Gegenstand Description Designation Descripcion Designazione Benaemning	
			<b>Bild 1</b>	<b>Graphic 1</b>
01	490 300 40	1	Drehwerksgetriebe, kpl.	Slew gear box assy.
02	505 316 98	1	O-Ring	O-ring
03	806 062 73	1	Lamellenträger	Disk carrier
04	319 156 99	8	Schraube	Bolt
05	307 844 99	2	Schraube	Bolt
06	313 205 99	1	Verschlußschraube	Plug
07	339 902 99	1	Dichtring	Seal ring
08	966 074 00	1	Gewindeschutzstopfen	Threaded plug
09	342 688 99	1	Sicherungsring	Circlip
10	806 063 73	1	Paßscheibe	Shim ring
11	687 559 00	2	Stützring	Support ring
12	959 874 00	1	Quad-Ring	Quad-ring
13	806 064 73	1	Kolben	Piston
14	806 036 73	40	Druckfeder	Compression spring
15	998 039 00	2	Stützring	Support ring
16	687 557 00	1	Quad-Ring	Quad-ring
17	968 905 00	7	Außenlamellen	Outer disk
18	804 803 73	6	Innenlamellen	Internal disk
19	806 065 73	1	Paßscheibe	Shim ring
20	342 582 99	1	Sicherungsring	Circlip
			<b>Bild 2</b>	<b>Graphic 2</b>
25	806 066 73	1	Antriebswelle	Drive shaft
26	806 067 73	1	Planetenträger kpl.	Planetary carrier assy.
27	806 068 73	1	Sonnenradwelle	Sun gear shaft
28	806 069 73	1	Hohlrاد	Ring gear
29	319 156 99	4	Schraube	Bolt
30	806 070 73	1	Planetenträger, kpl.	Planetary carrier assy.
31	361 299 99	1	Rollenlager	Roller bearing
32	366 492 99	1	Wellendichtring	Shaft seal
33	972 198 00	1	O-Ring	O-ring
34	806 071 73	1	Tragrohr	Axle tube
35	339 902 99	1	Dichtring	Seal ring
36	313 205 99	1	Verschlußschraube	Plug
37	362 402 99	1	Rollenlager	Roller bearing
38	806 072 73	1	Dichtring	Seal ring
39	086 427 00	1	Wellendichtring	Shaft seal
40	806 073 73	1	Zwischenring	Intermediate ring
41	806 074 73	1	Abtriebswelle	Output shaft
<b>Drehwerksgetriebe</b> <b>Slew Gear Box</b>			<b>90-0536</b>	
			Seite/Page 3 / 3	