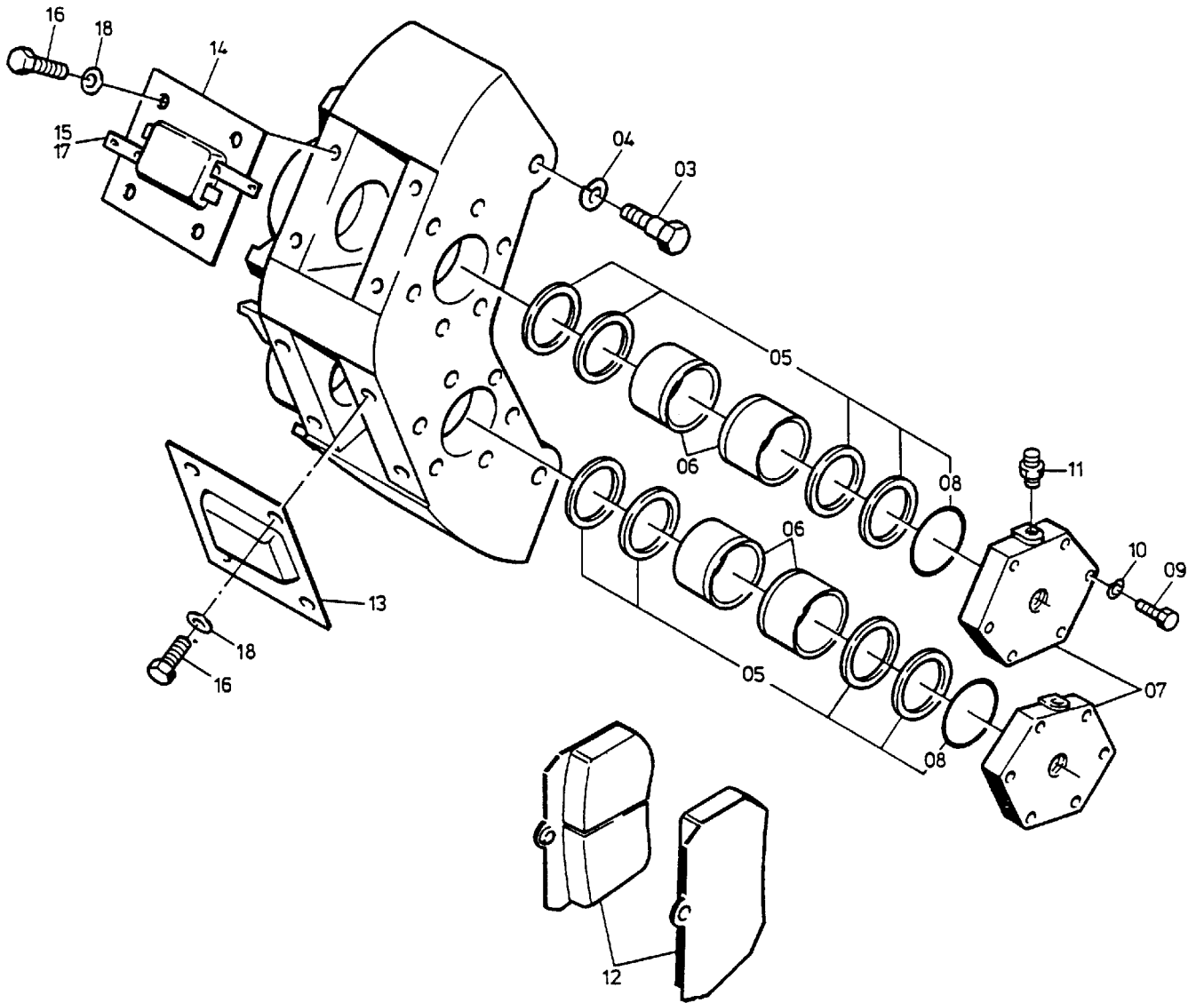


01  
02



**90-0569**

Seite/Page 1 / 2

07.09.2000

<b>Bild-Nr</b> Fig Fig Fig Fig Bild nr	<b>ET-Nr</b> Part-No No. de Piece No. de Pieza No. del Pezzo Detalj nr	<b>Stückzahl</b> Qty Qte Ctd Qta Antal		<b>Gegenstand</b> Description Designation Descripcion Designazione Benaemning
01	973 767 73	2	Bremse kpl., rechts	Brake assy., r.h.
02	973 768 73	2	Bremse kpl., links	Brake assy., l.h.
03	771 297 00	4	Schraube	Bolt
04	343 121 99	4	Scheibe	Washer
05	772 526 73	4	Rep.-Satz	Repair kit
06	772 527 73	4	Kolben	Piston
07	772 528 73	2	Deckel	Cover
08	771 317 00	2	Dichtring	Seal ring
09	771 318 00	12	Schraube	Bolt
10	771 319 00	12	Federring	Lock washer
11	771 320 00	4	Entlüftungsventil	Breather
12	772 529 73	16	Scheibenbremsbelag	Brake pad
13	771 322 00	1	Deckel	Cover
14	771 323 00	1	Deckel	Cover
15	771 324 00	2	Gleitstück	Sliding piece
16	307 773 99	8	Schraube	Bolt
17	771 325 00	2	Blattfeder	Spring
18	350 508 99	8	Scheibe	Washer

**Bremse  
Brake**

**90-0569**

Seite/Page 2 / 2