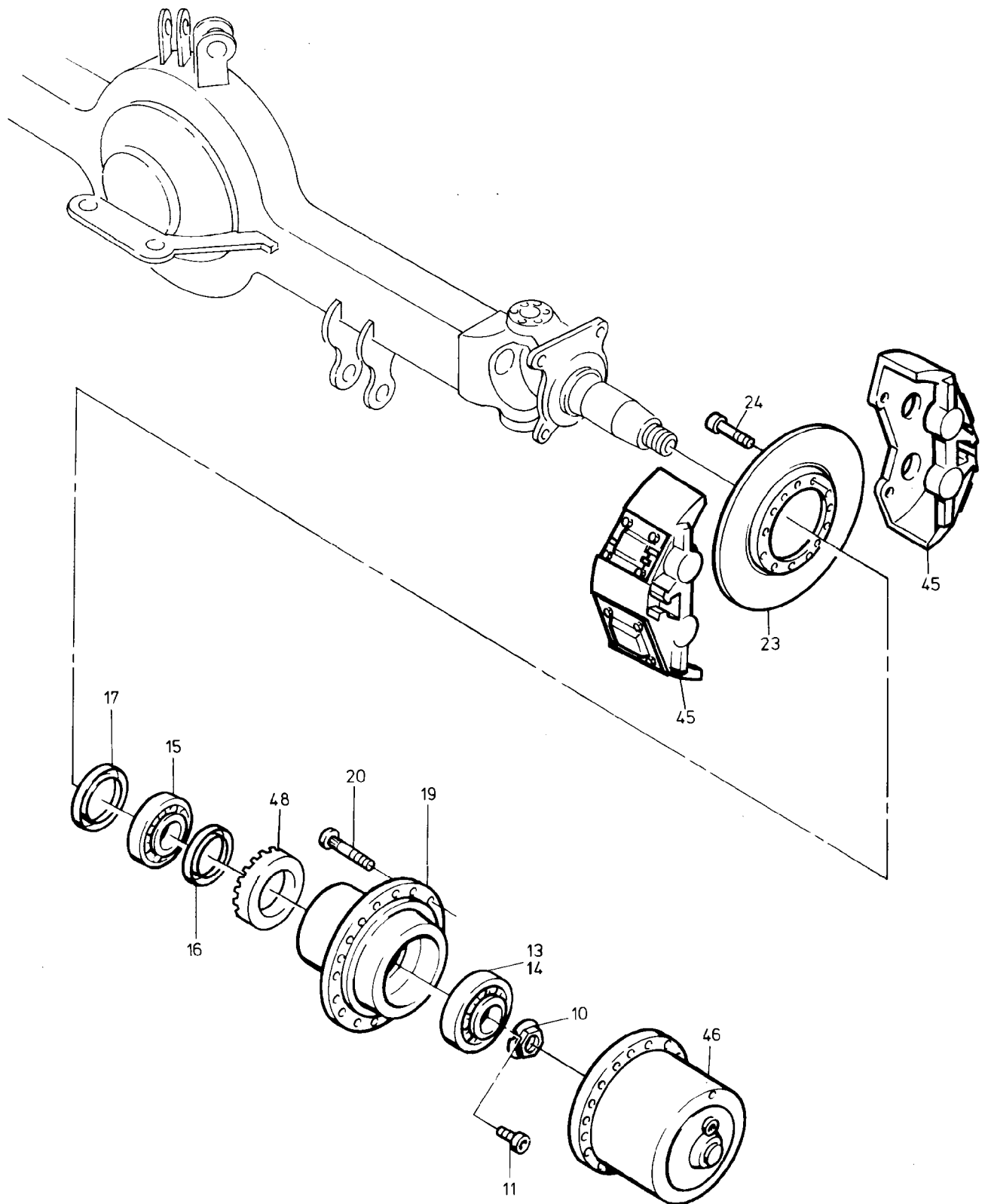


90-0574a



90-0574a

Bild-Nr Fig Fig Fig Fig Bild nr	ET-Nr Part-No No. de Piece No. de Pieza No. del Pezzo Detailj nr	Stückzahl Qty Qte Ctd Qta Antal		Gegenstand Description Designation Description Designazione Benaemning
00	453 681 40	1	Lenktriebachse, kpl.	Steering drive axle, assy.
01	763 126 73	1	Achsgehäuse	Axle housing
02	313 396 99	1	Verschlußschraube	Screw plug
03	339 888 99	1	Dichtring	Seal ring
04	771 044 00	2	Gelenkwelle	Joint shaft
06	505 420 98	4	Wellendichtring	Seal ring
07	511 410 98	4	Wellendichtring	Seal ring
08	500 213 98	6	Sprengring	Snap ring
09	500 191 98	4	Nadellager	Needle bearing
10	997 415 00	2	Wellenmutter	Shaft nut
11	350 362 99	2	Schraube	Bolt
13	957 340 00	2	Kegelrollenlagerinnenring	Tapered roller bearing cup
14	957 339 00	2	Kegelrollenlageraußenring	Tapered roller bearing cone
15	363 167 99	2	Kegelrollenlager	Tapered roller bearing
16	006 749 98	2	Dichtring	Seal ring
17	500 200 98	2	Dichtring	Seal ring
19	771 277 00	2	Radnabe	Wheel hub
20	761 710 73	20	Radbolzen	Wheel bolt
23	771 278 00	2	Bremsscheibe	Disc
24	-	32	Schraube	Bolt
25	771 279 00	1	Spurhebel,links unten	Lever,l.h.
26	771 280 00	1	Spurhebel,rechts unten	Lever,r.h.
27	771 281 00	1	Lenkhebel,links oben	Steering lever,l.h.
28	771 282 00	1	Lenkhebel,rechts oben	Steering lever
29	307 615 99	12	Schraube	Bolt
30	319 301 99	16	Schraube	Bolt
32	367 122 99	2	O-Ring	O-ring
33	350 562 99	4	Schmiernippel	Fitting
34	761 709 73	1	Spurstange	Track rod
35	770 523 00	2	Lagerbuchse,unten	Bush
36	965 719 00	2	Anlaufscheibe	Stop washer
37	779 858 73	2	Achsschenkelbolzen,unten	Steering knuckle pin
38	771 346 00	2	Lagerbuchse,oben	Bush
39	771 051 00	2	Achsschenkelbolzen,oben	Steering knuckle pin
40	772 284 00	2	Federbock	Support
41	319 311 99	2	Schraube	Bolt
42	345 629 99	2	Zylinderstift	Parallel pin
43	780 163 73	2	Anlaufscheibe	Stop washer
44	771 285 00	2	Achsschenkel	Steering knuckle
45	-	2	Bremse siehe EL-Blatt 90-0569	Brake see page 90-0569
46	-	2	Planetengetriebe siehe EL-Blatt 90-0578	Planetary gear see page 90-0578
Lenktriebachse Steering Drive Axle				90-0574a Seite/Page 3/4

Bild-Nr Fig Fig Fig Fig Bild nr	ET-Nr Part-No No. de Piece No. de Pieza No. del Pezzo Detailj nr	Stückzahl Qty Qte Ctd Qta Antal		Gegenstand Description Designation Descripcion Designazione Benaemning
47	-	1	Achsantrieb siehe EL-Blatt 90-0568a	Axle drive see page 90-0568a
48	772 524 73	1	Polrad	Pol wheel
49	313 386 99	2	Verschlussschraube	Plug
50	340 086 99	2	Dichtring	Seal ring
Lenktriebachse Steering Drive Axle				90-0574a Seite/Page 4/4