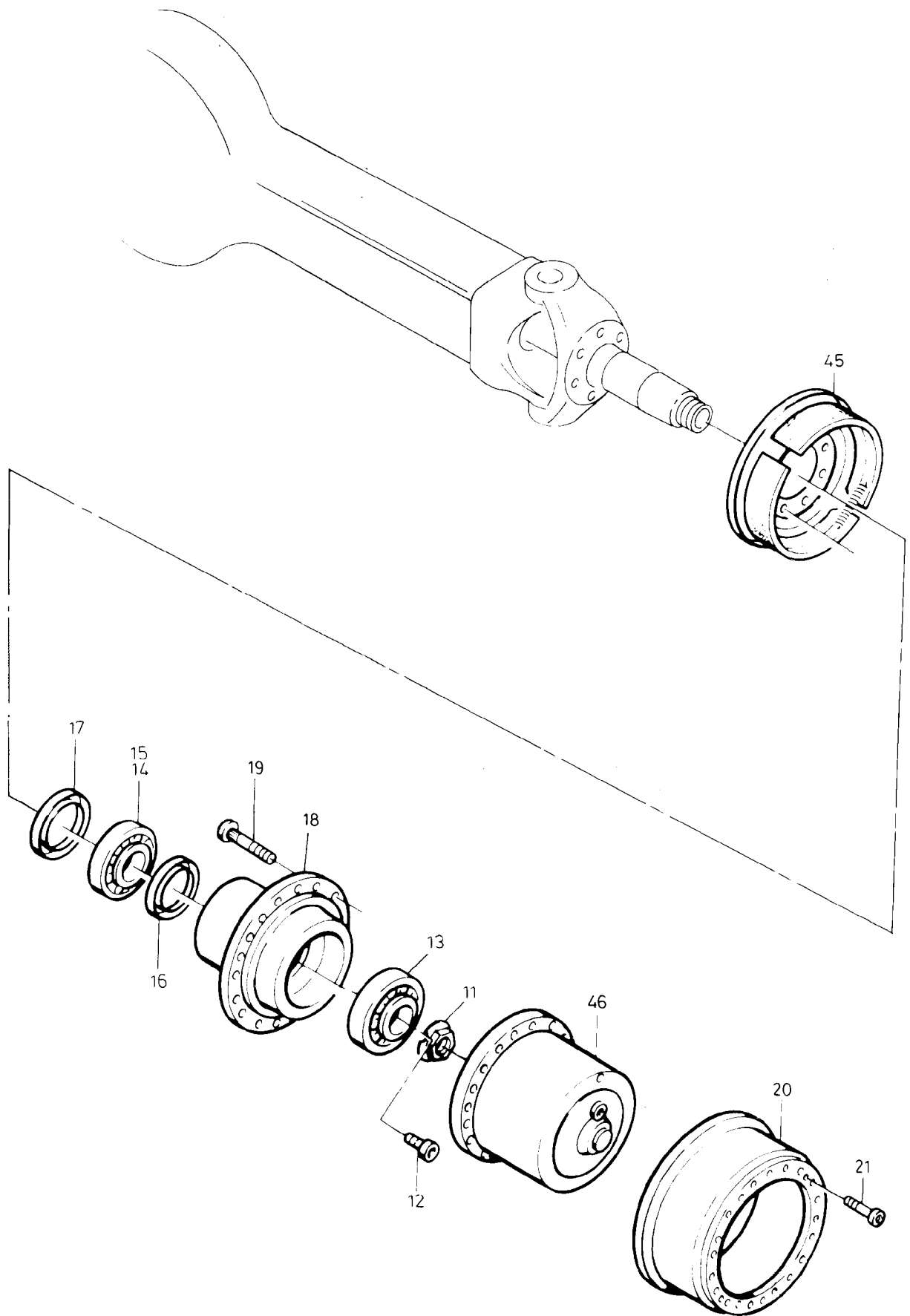


90-0580



90-0580

Bild-Nr Fig Fig Fig Fig Bild nr	ET-Nr Part-No No. de Piece No. de Pieza No. del Pezzo Detailj nr	Stückzahl Qty Qte Qtd Qta Antal		Gegenstand Description Designation Description Designazione Benaemning
00	454 417 40	1	Lenktriebachse, kpl.	Steering drive axle assy.
01	772 492 73	1	Achsgehäuse	Axle housing
04	313 396 99	1	Verschlußschraube	Screw plug
05	339 714 99	1	Dichtring	Seal ring
06	771 196 00	1	Gelenkwelle	Joint shaft
07	688 294 00	1	Gelenkwelle	Joint shaft
08	500 215 98	8	Wellendichtring	Seal ring
09	500 213 98	6	Sprengring	Snap ring
10	500 191 98	4	Nadellager	Needle bearing
11	997 415 00	2	Wellenmutter	Nut
12	350 362 99	2	Schraube	Bolt
13	363 167 99	2	Kegelrollenlager	Taper roller bearing
14	957 340 00	2	Rollenlager-Innenring	Roller bearing - inner race
15	957 339 00	2	Rollenlager-Außenring	Roller bearing - outer race
16	006 749 98	2	Radialdichtring	Oil-seal ring
17	500 200 98	2	Radialdichtring	Oil-seal ring
18	772 371 73	2	Radnabe	Wheel hub
19	965 729 00	20	Radbolzen	Wheel bolt
20	779 925 73	2	Bremstrommel	Brake drum
21	320 271 99	4	Schraube	Bolt
23	772 493 73	1	Spurhebel, links	Track rod lever, l.h.
24	772 494 73	1	Spurhebel, rechts	Track rod lever, r.h.
25	771 281 73	1	Lenkhebel, links	Steering lever, l.h.
26	779 934 73	1	Lenkspurhebel, rechts	Steering lever, r.h.
27	307 615 99	28	Schraube	Bolt
28	350 562 99	4	Schmiernippel	Grease nipple
29	771 287 00	1	Spurstange	Track rod
30	319 301 99	16	Schraube	Bolt
31	367 122 99	2	O-Ring	O-ring
32	956 139 00	2	Lagerbuchse	Bush
33	965 719 00	2	Anlaufscheibe	Stop washer
34	779 858 73	2	Achsschenkelbolzen	Steering knuckle pin
35	771 346 00	2	Lagerbuchse	Bush
36	771 051 00	2	Achsschenkelbolzen	Steering knuckle pin
37	771 284 00	2	Federbock	Support
38	319 301 99	2	Schraube	Bolt
39	344 840 99	2	Zylinderstift	Parallel pin
43	779 928 73	2	Achsschenkel	Steering knuckle
45	-	2	Bremse siehe EL-Blatt 90-0581	Brake see page 90-0581
46	-	2	Planetengetriebe siehe EL-Blatt 90-0583	Planetary gear see page 90-0583
Lenktriebachse / 2. Achse Steering Drive Axle / 2. Axle				90-0580 Seite/Page 3/4

Bild-Nr Fig Fig Fig Fig Bild nr	ET-Nr Part-No No. de Piece No. de Pieza No. del Pezzo Detailj nr	Stückzahl Qty Qte Ctd Qta Antal		Gegenstand Description Designation Description Designazione Benaemning
47	-	1	Achsantrieb siehe EL-Blatt 90-0582	Axle drive see page 90-0582
Lenktriebachse / 2. Achse Steering Drive Axle / 2. Axle			90-0580 Seite/Page 4/4	