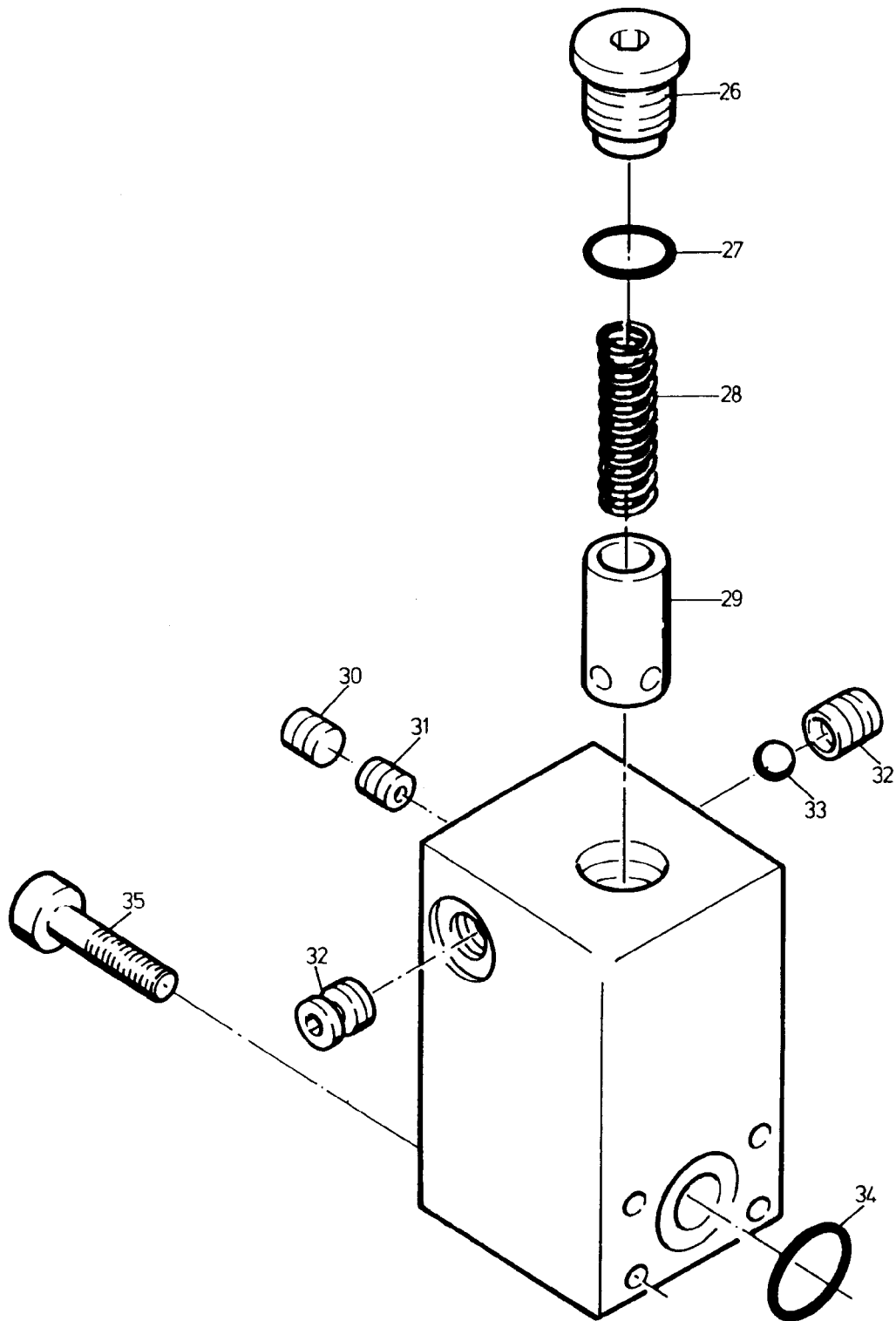


90-0590

25



90-0590

Bild-Nr Fig Fig Fig Fig Bild nr	ET-Nr Part-No No. de Piece No. de Pieza No. del Pezzo Detailj nr	Stückzahl Qty Qte Ctd Qta Antal		Gegenstand Description Designation Descripcion Designazione Benaemning
			Bild 1	Graphic 1
01	461 655 40	1	Steuerblock	Control block
02	961 241 00	8	Entlüftungsschraube	Vent screw
03	339 861 99	8	Dichtring	Seal ring
04	318 914 99	16	Schraube	Screw
05	994 104 00	4	Deckel	Cover
-	972 002 00	8	O-Ring zu Bild-Nr. 05+11	O-ring to fig-nos: 05+11
06	994 079 00	4	Sprengring	Snap ring
07	994 078 00	4	Ring	Ring
08	994 080 00	8	Federteller	Spring plate
09	994 357 00	4	Feder	Spring
10	994 358 00	4	Feder	Spring
11	994 103 00	4	Deckel	Cover
12	805 584 73	2	Kolben, kpl. *	Piston assy.
13	757 557 73	1	Kolben, kpl. *	Piston assy.
14	994 086 00	4	Dichtsatz zur Kolbenachse	Seal kit for piston axle
15	-	1	Druckbegrenzungsventil, 320 bar s. EL-Blatt 90-0347	Pressure relief valve see page 90-0347
16	319 227 99	12	Schraube	Screw
17	756 399 73	3	Platte	Plate
18	691 041 00	3	Dichtsatz zu Bild-Nr.: 17	Seal kit to fig-no: 17
19	319 231 99	12	Schraube	Screw
20	-	3	Abspritzventil, kpl. siehe EL-Blatt 90-0308	Bleed-off valve see page 90-0308
21	319 260 99	8	Schraube	Bolt
22	757 201 73	1	Abspritzventil, kpl.	Bleed-off valve
23	757 202 73	1	Abspritzventil, kpl.	Bleed-off valve
24	757 556 73	1	Kolben, kpl. *	Piston assy.
			Bild 2	Graphic 2
25	756 221 73	1	Druckwaage best. aus Bild-Nr.: 26 - 35	Pressure compensator consist. of fig-nos: 26 - 35
26	756 222 73	1	Verschlußschraube	Plug
27	980 561 00	1	O-Ring	O-ring
28	756 223 73	1	Feder	Spring
29	**	1	Kolben	Piston
30	754 698 00	1	Verschlußschraube	Plug
31	756 224 73	1	Düse	Nozzle
32	756 225 73	2	Ventilsitz	Valve seat
33	756 226 73	1	Kugel	Ball
34	000 911 98	1	O-Ring	O-ring
35	319 258 99	4	Schraube	Bolt
			* Nur mit Angabe der Block-Nr. beschaffbar	* Procurement only by state- ment of block-No.
Hydr.-Steuerblock			90-0590	
Hydr.-Control Block				
			Seite/Page 3/4	

Bild-Nr Fig Fig Fig Fig Bild nr	ET-Nr Part-No No. de Piece No. de Pieza No. del Pezzo Detailj nr	Stückzahl Qty Qte Ctd Qta Antal	Gegenstand Description Designation Descripcion Designazione Benaemning
<p>** Diese Teile sind einzeln nicht lieferbar ** These parts are not sold separately</p>			
<p>Hydr.-Steuerblock Hydr.-Control Block</p>			<p>90-0590 Seite/Page 4/4</p>