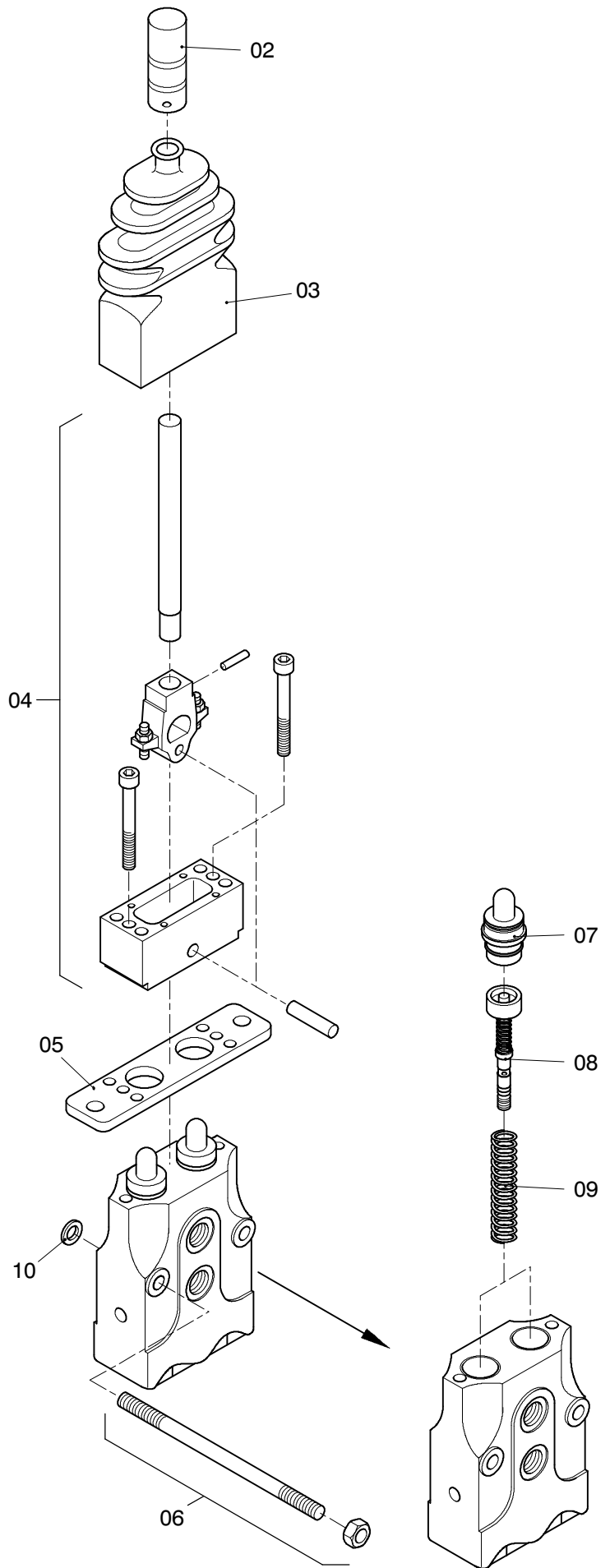


01



90-0592

Seite/Page 1 / 2

Bild-Nr Fig Fig Fig Fig Bild nr	ET-Nr Part-No No. de Piece No. de Pieza No. del Pezzo Detalj nr	Stückzahl Qty Qte Ctd Qta Antal		Gegenstand Description Designation Descripcion Designazione Benaemning
01	461 656 40	1	Vorsteuergerät	Pilot oil unit
02	450 618 12	2	Griff	Grip
03	450 619 12	2	Faltenbalg	Gubber Root
04	450 620 12	2	Betätigung	Operation kit
05	450 621 12	2	Rückhalteplatte	Retaining plate
06	450 622 12	2	Zuganker	Tie rods kit
07	450 623 12	4	Stößelbausatz	Plunger kit
08	450 624 12	4	Regeleinheit	Regulating unit
09	450 625 12	4	Rückstellfeder	Spring

Vorsteuergerät
Pilot oil unit

90-0592

Seite/Page 2 / 2