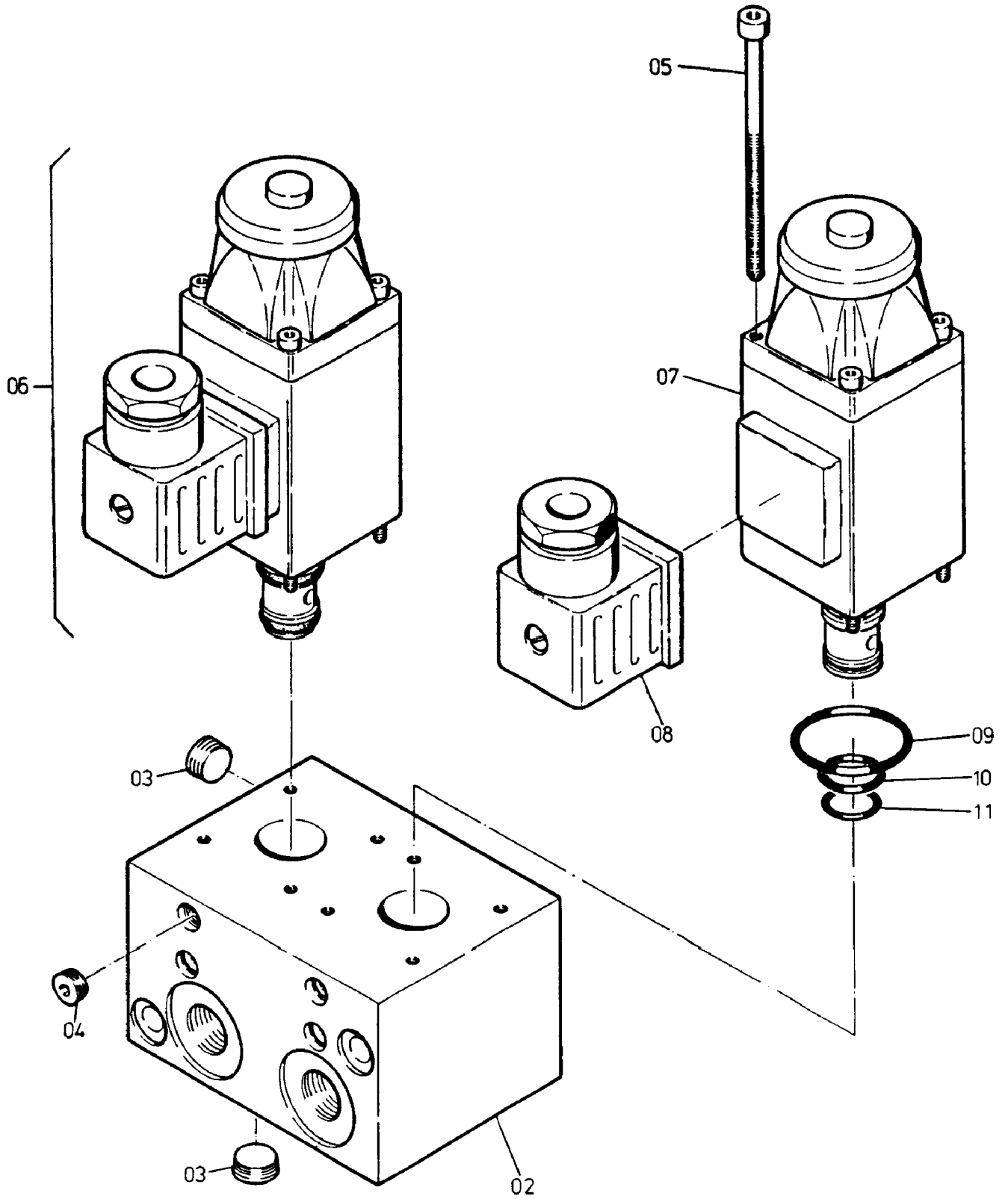


01



90-0610

Seite/Page 1 / 2

| Bild-Nr Fig Fig Fig Fig Bild nr | ET-Nr Part-No No. de Piece No. de Pieza No. del Pezzo Detalj nr | Stückzahl Qty Qte Ctd Qta Antal | | Gegenstand Description Designation Descripcion Designazione Benaemning |
|--|--|--|---|---|
| 01 | 461 884 40 | 1 | Steuerplatte Bild-Nr. 02-06 | Control plate fig-nos: 02-06 |
| 02 | 757 196 73 | 1 | Platte | Plate |
| 03 | 313 404 99 | 2 | Verschußschraube | Plug |
| 04 | 754 698 00 | 4 | Verschußschraube | Plug |
| 05 | 505 866 98 | 8 | Schraube | Screw |
| 06 | 756 625 73 | 2 | Druckreduzierventil best. aus Bild-Nr. 07-11 | Pressure reducing valve consist. of fig-nos: 07-11 |
| 07 | 806 666 73 | 2 | Magnet | Magnet |
| 08 | 999 221 00 | 2 | Würfelstecker | Cube plug |
| 09 | 501 795 98 | 2 | O-Ring | O-ring |
| 10 | 992 752 00 | 2 | O-Ring | O-ring |
| 11 | 994 296 00 | 2 | O-Ring | O-ring |

**Fernsteuerplatte
Remote Control Plate**

90-0610

Seite/Page 2 / 2