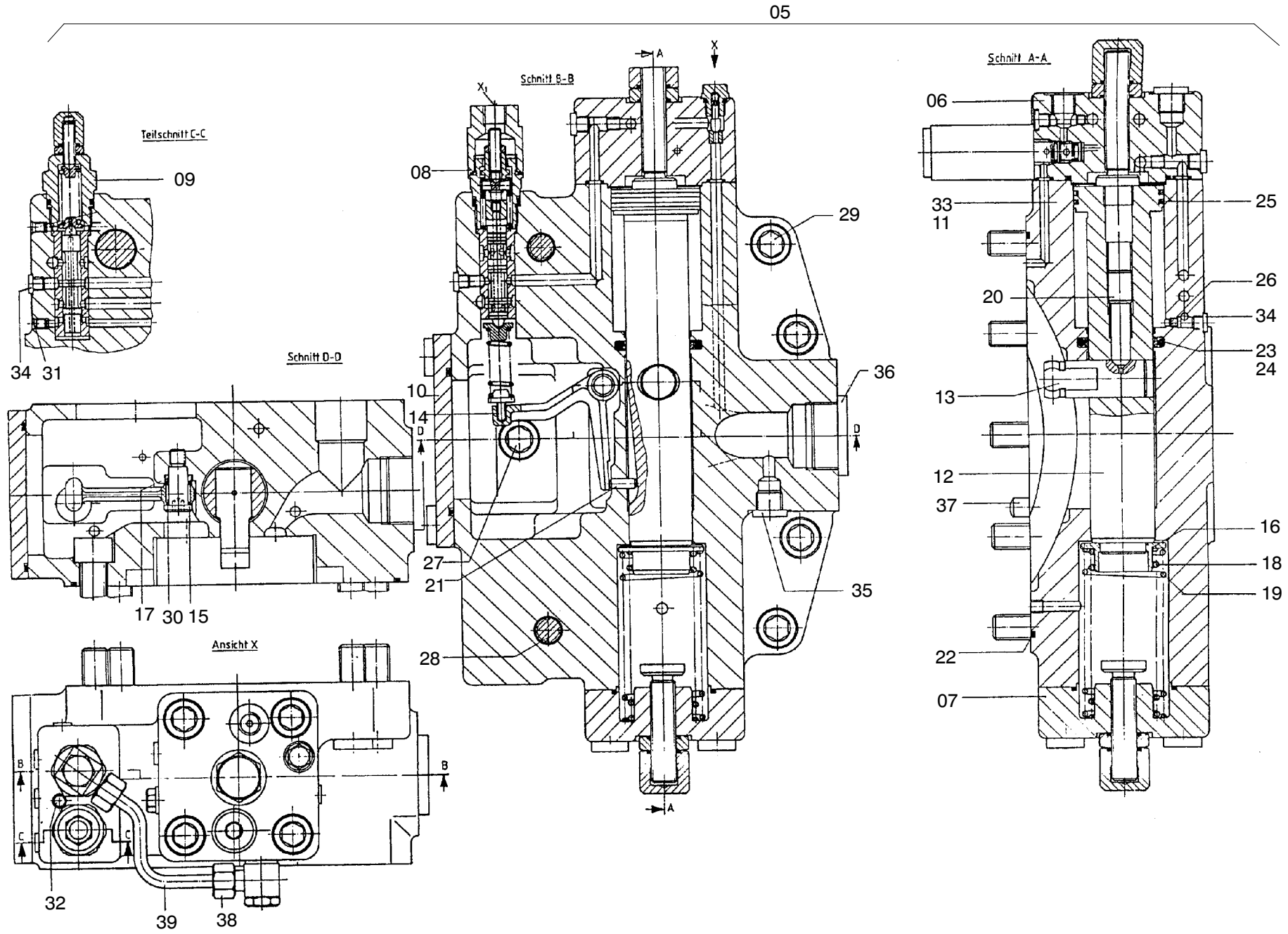
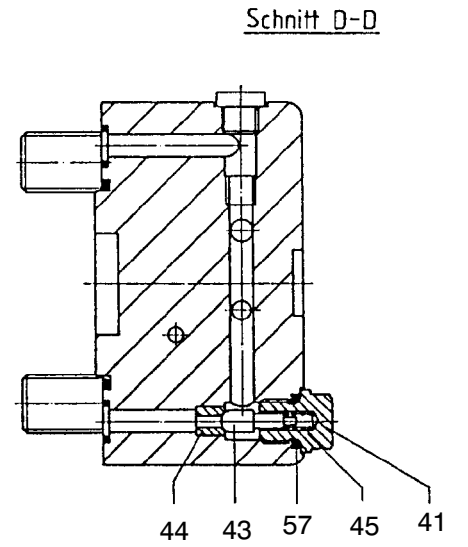
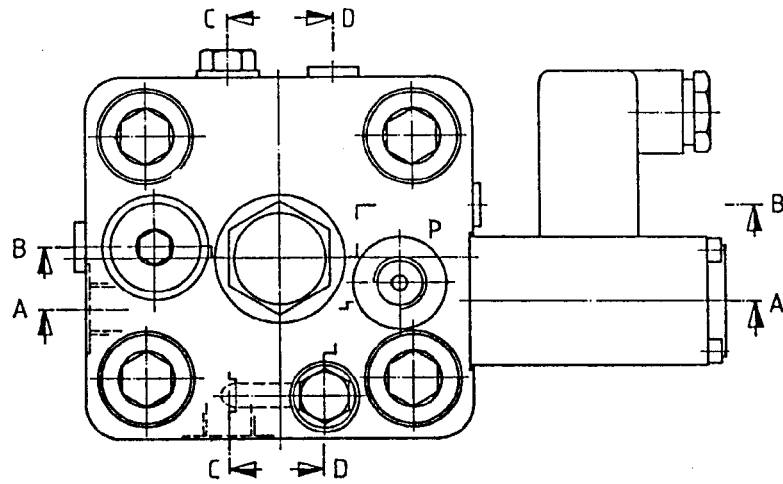
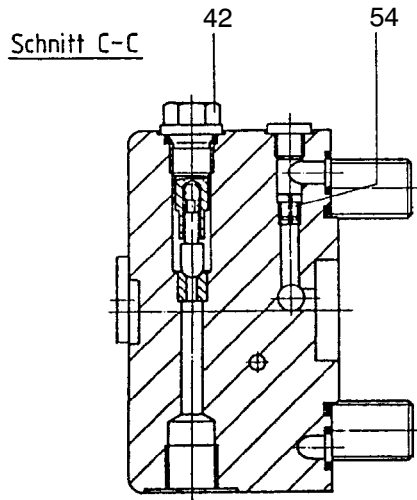
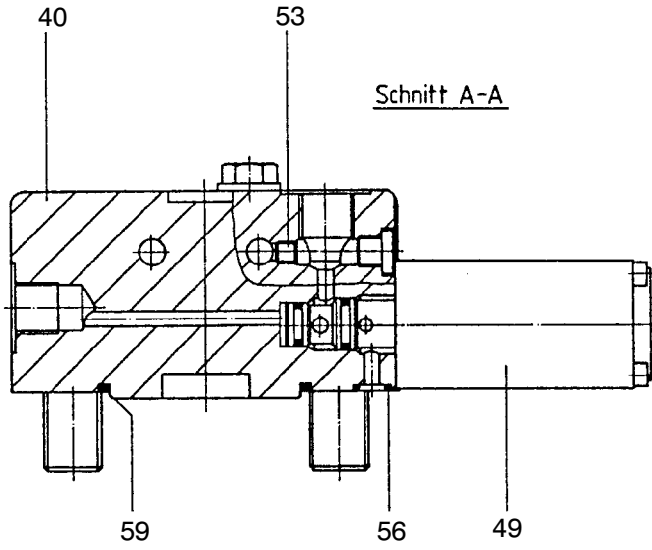
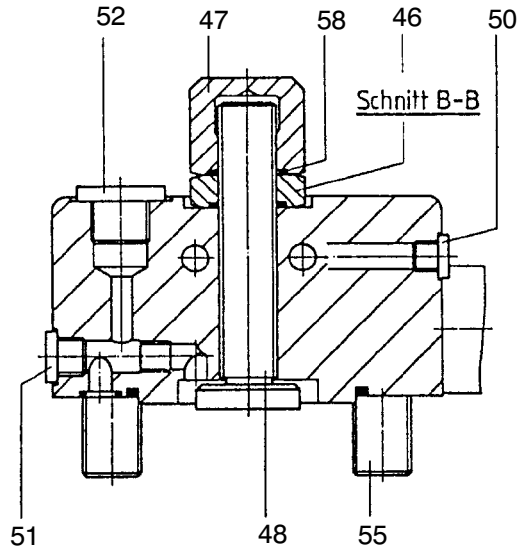


90-0612

90-0612



90-0612



90-0612

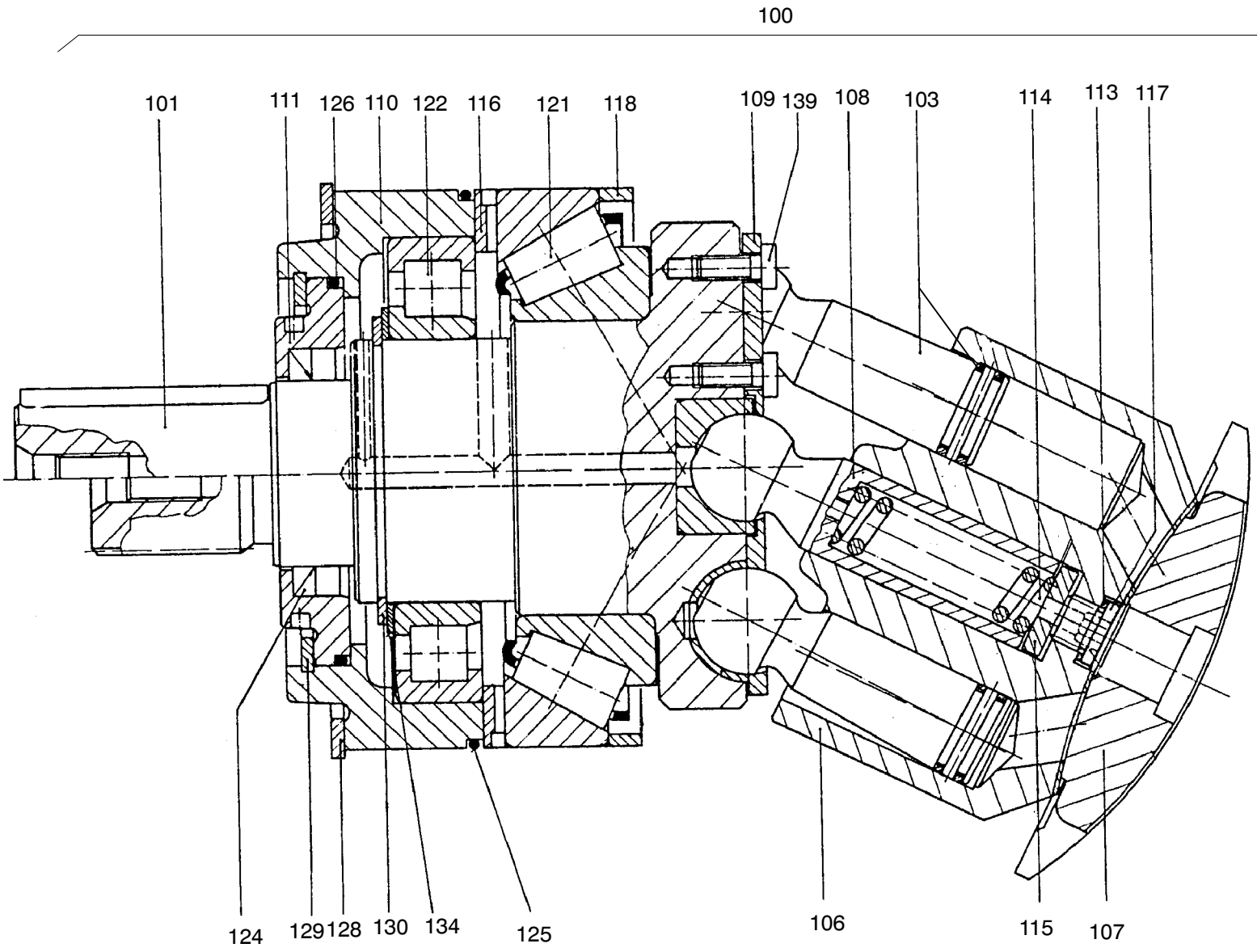


Bild-Nr Fig Fig Fig Fig Bild nr	ET-Nr Part-No No. de Piece No. de Pieza No. del Pezzo Detail nr	Stückzahl Qty Qte Ctd Qta Antal		Gegenstand Description Designation Descripcion Designazione Benaemning
01	461 865 40	1	Axialkolbenpumpe	Axial piston pump
02	-	1	Gehäuse	Housing
03	173 448 40	1	Verschlußschraube	Plug
04	255 985 40	1	Verschlußschraube	Plug
05	762 872 73	1	Verstellung kpl.	Adjustment assy.
06	762 873 73	1	Deckel, Bild-Nr. 40-59	Cover, fig-nos. 40-59
07	762 874 73	1	Deckel, Bild-Nr. 60-66	Cover, fig-nos. 60-66
08	762 875 73	1	Steuerteil, Bild-Nr. 67-80	Control part, fig-nos. 67-80
09	762 876 73	1	Ventileinsatz	Valve insert
10	762 877 73	1	Blindflansch, Bild-Nr. 81-83	Dummy flange, fig-nos. 81-83
11	762 878 73	1	Abschlußplatte	Cover plate
12	762 879 73	1	Stellkolben	Piston
13	756 788 73	1	Stellzapfen	Regulation journal
14	762 880 73	1	Hebel rechts	Lever r.h.
15	756 791 73	1	Gewindebolzen	Thread pin
16	756 786 73	1	Federteller	Spring plate
17	756 792 73	1	Scheibe	Washer
18	756 784 73	1	Feder	Spring
19	756 785 73	1	Feder	Spring
20	753 131	1	Gewindestift	Threaded pin
21	345 602 99	1	Zylinderstift	Parallel pin
22	505 943 98	1	O-Ring	O-ring
23	756 797 73	1	Stepseal	Stepseal
24	506 630 98	1	O-Ring	O-ring
25	756 795 73	2	Rechteckring	Quadriring
26	756 807 73	1	Düse	Nozzle
27	319 287 99	1	Schraube	Bolt
28	319 294 99	2	Schraube	Bolt
29	319 288 99	4	Schraube	Bolt
30	756 820 73	1	Nadelkranz	Needle cage
31	999 046	1	Abreibstopfen	Breaking plug
32	964 736	1	Abreibstopfen	Breaking plug
33	255 171 40	1	Verschlußschraube	Plug
34	992 655	8	Verschlußschraube	Plug
35	998 592	1	Verschlußschraube	Plug
36	762 881 73	1	Verschlußschraube	Plug
37	344 888 99	2	Zylinderstift	Parallel pin
38	762 882 73	2	Verschraubung	Union
39	*	-	Rohrleitung ø 8	Pipe
40	762 883 73	1	Deckel	Cover
41	762 884 73	1	Verschlußschraube	Plug
42	762 885 73	1	Verschlußschraube	Plug

**Axialkolbenmotor  
Hydr. Motor**

**90-0612**

Seite/Page 5/7

Bild-Nr Fig Fig Fig Fig Bild nr	ET-Nr Part-No No. de Piece No. de Pieza No. del Pezzo Detailj nr	Stückzahl Qty Qte Ctd Qta Antal		Gegenstand Description Designation Descripcion Designazione Benaemning
43	756 189 73	2	Bolzen	Pin
44	762 886 73	2	Buchse	Bushing
45	762 887 73	2	Druckfeder	Compression spring
46	500 874 98	1	Mutter	Nut
47	321 806 99	1	Hutmutter	Cap nut
48	762 888 73	1	Anschlag	Stop
49	762 889 73	1	Ventil	Valve
50	992 655	3	Verschlussschraube	Plug
51	255 171 40	2	Verschlussschraube	Plug
52	998 592	1	Verschlussschraube	Plug
53	325 121 99	1	Gewindestift	Threaded pin
54	756 807 73	1	Düse	Nozzle
55	319 289 99	4	Schraube	Bolt
56	506 629 98	6	O-Ring	O-ring
57	972 106	2	O-Ring	O-ring
58	506 627 98	2	O-Ring	O-ring
59	506 628 98	1	O-Ring	O-ring
60	756 781 73	1	Deckel	Cover
61	756 782 73	1	Anschlag	Stop
62	500 874 98	1	Mutter	Nut
63	321 806 99	1	Hutmutter	Cap nut
64	319 297 99	4	Schraube	Bolt
65	506 627 98	2	O-Ring	O-ring
66	506 628 98	1	O-Ring	O-ring
67	762 890 73	1	Steuerkolben, Steuerbuchse	Piston valve, sleeve
68	762 891 73	1	Reduzierschraubung	Reducing union
69	762 892 73	1	Verschraubung	Union
70	762 893 73	1	Federteller	Spring plate
71	762 894 73	1	Federteller	Spring plate
72	762 895 73	1	Ring	Ring
73	762 896 73	1	Bolzen	Pin
74	762 897 73	1	Feder	Spring
75	762 898 73	1	Feder	Spring
76	325 121 99	1	Gewindestift	Threaded pin
77	762 899 73	1	Gewindestift	Threaded pin
78	762 900 73	1	Mutter	Nut
79	506 631 98	1	O-Ring	O-ring
80	506 096 98	1	O-Ring	O-ring
81	762 901 73	1	Blindflansch	Dummy flange
82	320 376 99	4	Schraube	Bolt
83	182 671 40	1	O-Ring	O-ring
100	762 902 73	1	Triebwerk, kpl. Bild-Nr. 68-87	Transmission assy. fig-nos: 68-87

**Axialkolbenmotor  
Hydr. Motor**

**90-0612**

Seite/Page 6/7

Bild-Nr Fig Fig Fig Fig Bild nr	ET-Nr Part-No No. de Piece No. de Pieza No. del Pezzo Detailj nr	Stückzahl Qty Qte Ctd Qta Antal		Gegenstand Description Designation Descripcion Designazione Benaemning
101	757 752 73	1	Triebflansch	Driving flange
103	754 561	7	Kolben mit Kolbenringen	Piston with rings
106	756 818 73	1	Zylinder	Cylinder
107	762 903 73	1	Steuerlinse	Control lens
108	754 560	1	Druckzapfen	Pivot
109	753 953	1	Rückzugplatte	Withdrawal plate
110	756 484 73	1	Lagerring	Race
111	756 116 73	1	Dichtflansch	Sealing flange
113	754 556	1	Abstimmring	Adjusting ring
114	754 558	1	Feder	Spring
115	754 559	1	Scheibe	Disk
116	756 483 73	1	Abstimm Scheibe	Adjusting disk
117	754 555	1	Distanzschraube	Spacer screw
118	756 481 73	1	Distanzring	Spacer
121	756 482 73	1	Rollenlager	Roller bearing
122	505 950 98	1	Rollenlager	Roller bearing
124	998 547	1	Wellendichtring	Shaft seal
125	505 933 98	1	O-Ring	O-ring
126	000 203 98	1	O-Ring	O-ring
128	754 261	1	Sicherungsring	Circlip
129	342 675 99	1	Sicherungsring	Circlip
130	342 566 99	1	Sicherungsring	Circlip
134	341 517 99	1	Paßscheibe 85x105x1,0	Shim ring
139	319 540 99	14	Schraube	Screw
			* Meterware, bei Bestellung Länge angeben	* Bulk ware, state length required
*	215 390 99	-	Rohrleitung ø 8	Pipe

**Axialkolbenmotor  
Hydr. Motor**

**90-0612**

Seite/Page 7/7