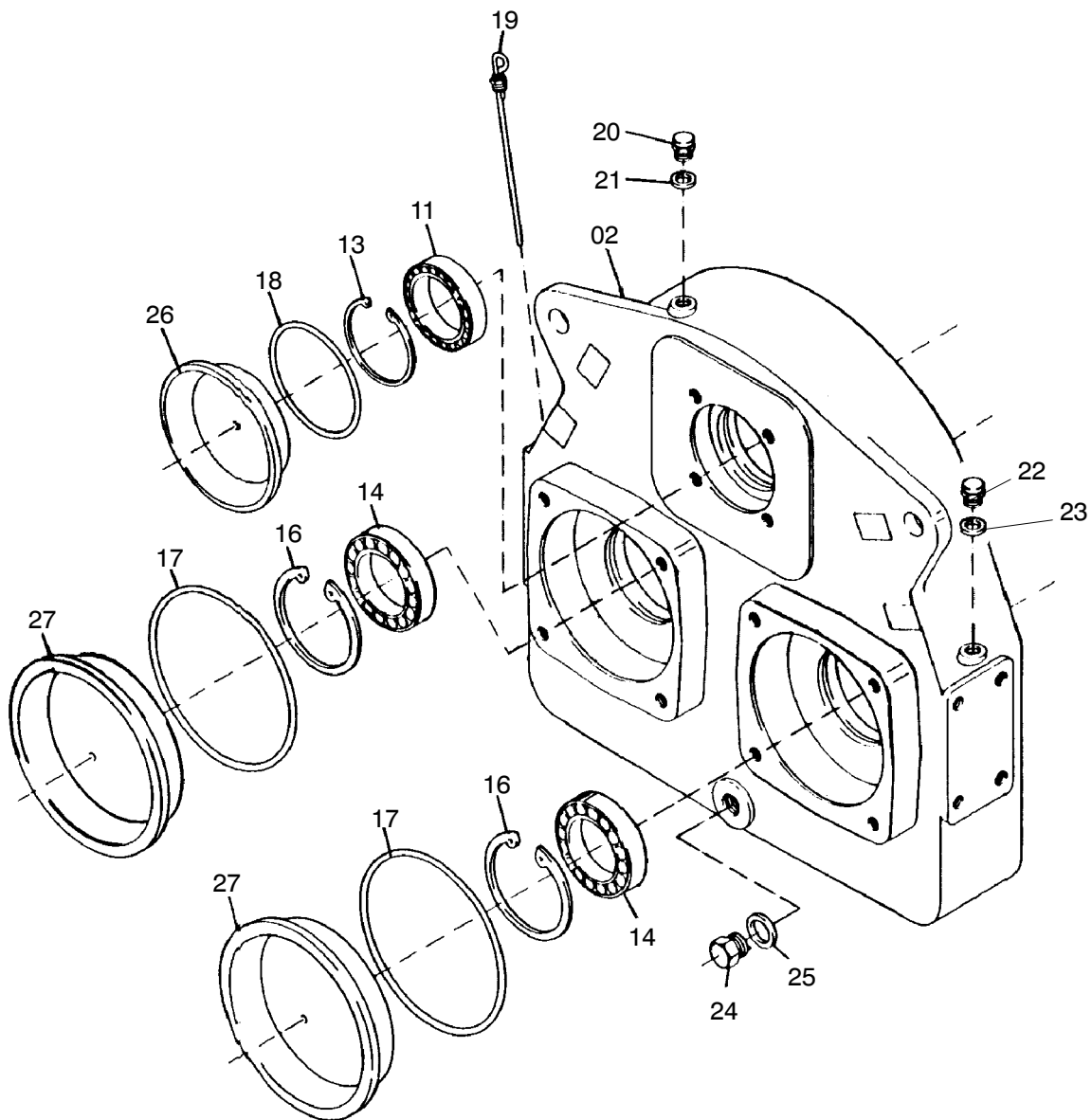


90-0614

Seite/Page 1 / 3



90-0614

Seite/Page 2 / 3

Bild-Nr Fig Fig Fig Fig Bild nr	ET-Nr Part-No No. de Piece No. de Pieza No. del Pezzo Detalj nr	Stückzahl Qty Qte Ctd Qta Antal		Gegenstand Description Designation Descripcion Designazione Benaemning
00	461 928 40	1	Verteilergetriebe	Distributor gear
02	-	1	Gehäuse	Housing
03	332 334 99	12	Mutter	Nut
04	312 332 99	12	Schraube	Bolt
05	411 344 12	2	Stift	Pin
06	502 362 98	1	O-Ring	O-ring
07	086 503 00	1	Wellendichtring	Shaft seal
08	410 301 12	1	Innenring	Internal ring
09	361 262 99	1	Rollenlager	Roller bearing
10	410 425 12	1	Antriebswelle	Drive shaft
11	361 263 99	3	Rollenlager	Roller bearing
12	411 346 12	1	Abtriebsritzelwelle	Output pinion shaft
13	342 674 99	1	Sicherungsring	Circlip
14	361 264 99	4	Rollenlager	Roller bearing
15	411 345 12	2	Abtriebsritzelwelle	Output pinion shaft
16	342 675 99	2	Sicherungsring	Circlip
17	081 404 00	2	O-Ring	O-ring
18	504 251 98	1	O-Ring	O-ring
19	806 554 73	1	Ölpeilstab	Oil dipstick
20	168 485 40	1	Entlüfter	Breather
21	339 897 99	1	Dichtring	Seal ring
22	313 174 99	1	Verschlußschraube	Screw plug
23	339 892 99	1	Dichtring	Seal ring
24	313 367 99	1	Verschlußschraube	Screw plug
25	339 932 99	1	Dichtring	Seal ring
26	411 347 12	1	Stopfen	Plug
27	968 933 00	2	Kegelstopfen	Plug

Pumpenverteilergetriebe
Pump distributor gear

90-0614

Seite/Page 3 / 3