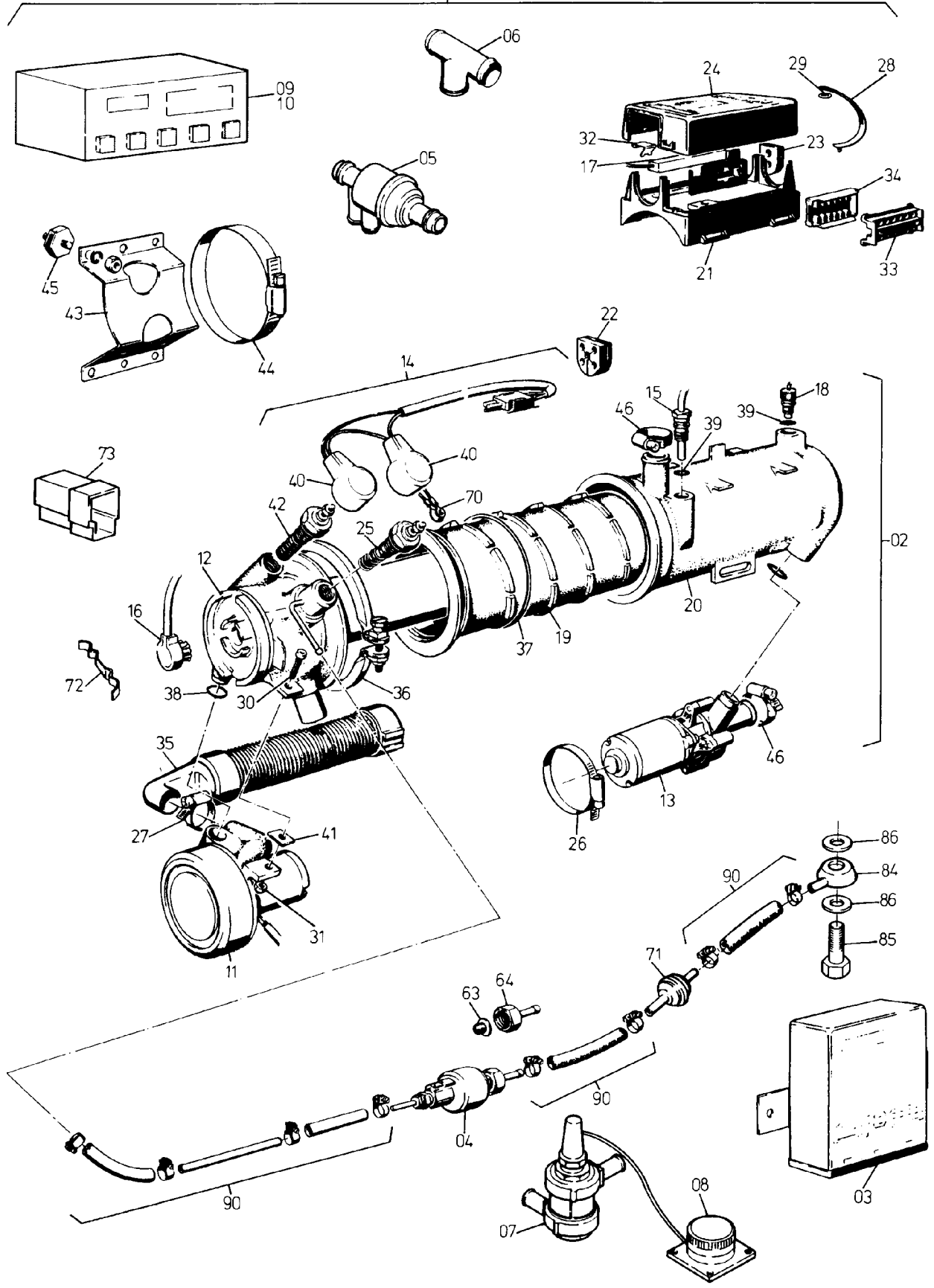


00
01



90-0626

Bild-Nr Fig Fig Fig Fig Bild nr	ET-Nr Part-No No. de Piece No. de Pieza No. del Pezzo Detailj nr	Stückzahl Qty Qte Ctd Qta Antal		Gegenstand Description Designation Descripcion Designazione Benaemning
00	461 637 40	1	Wasserheizgerät	Cab heater
00	592 690 40	1	Wasserheizgerät AC 435 TT -40_C	Cab heater AC 435 TT -40_C
01	780 140 73	1	Wasserheizgerät mit Grund- ausstattung best. aus Bild-Nr. 02-04	Basical heater equipment consist. of fig-nos: 02-04
02	780 141 73	1	Wasserheizgerät	Heater
03	778 259 73	1	Steuergerät	Control unit
04	778 260 73	1	Brennstoffpumpe	Fuel pump
05	432 484 40	1	Wasserthermostat	Thermostat
06	780 142 73	1	T-Stück	T-Union
07	780 149 73	1	3/2-Wegeventil	3/2-Directional spool valve
08	780 150 73	1	Thermostat mit Fernbedienung	Thermostat with remote
09	780 143 73	1	Heizungsschaltuhr digital	Digital timer
10	394 774 40	1	Befestigungsrahmen für Uhr	Timer frame
-	-	1	Einbausatz siehe EL-Blatt 90-0627	Heater mounting see page 90-0627
11	780 145 73	1	Verbrennungsluftgebläse	Blower
12	780 146 73	1	Brenner	Burner
13	778 238 73	1	Wasserpumpe	Water pump
14	778 743 73	1	Leitungsstrang	Cable harness
15	778 240 73	1	Temperaturfühler	Sensor
16	778 241 73	1	Flammfühler	Flame probe
17	778 242 73	1	Teillastwiderstand	Resistor
18	778 243 73	1	Überhitzungsschalter	Overheat switch
19	778 244 73	1	Wärmetauscher	Heat exchanger
20	778 245 73	1	Mantel	Coating
21	778 748 73	1	Konsole	Console
22	778 247 73	1	Tülle	Spout
23	778 248 73	1	TÜlle	Spout
24	778 749 73	1	Haube	Hood
25	693 528	1	Glühkerze	Glow plug
26	975 078	1	Schlauchschelle	Hose clip
27	778 150 73	1	Schlauchschelle	Hose clip
28	778 251 73	1	Lochbandschlaufe	Loop
29	778 252 73	1	Zackenring	Ring
30	505 718 98	1	Schraube	Screw
31	334 649 99	1	Mutter	Nut
32	778 253 73	2	Clip	Clip
33	778 254 73	1	Tragekörper	Bracket
34	778 255 73	1	Clipsteil	Clamp
35	778 256 73	1	Ansaugschalldämpfer	Intake muffler

**Heizung
Heater**

90-0626

Seite/Page 2/3

Bild-Nr Fig Fig Fig Fig Bild nr	ET-Nr Part-No No. de Piece No. de Pieza No. del Pezzo Detailj nr	Stückzahl Qty Qte Ctd Qta Antal		Gegenstand Description Designation Descripcion Designazione Benaemning
36	778 257 73	1	Spannschelle	Clamp clip
37	987 067	1	O-Ring	O-ring
38	000 155 98	2	O-Ring	O-ring
39	912 921	1	O-Ring	O-ring
40	778 258 73	2	Kerzenkappe	Plug cap
41	778 289 73	1	Unterlage	Base
42	780 159 73	1	Vorschaltwiderstand	Pre-resistor
43	778 261 73	1	Halter	Retainer
44	778 262 73	1	Schlauchschelle	Hose clamp
45	778 269 73	4	Metallgummipuffer	Silent block
46	490 284 40	12	Schlauchschelle	Hose clamp
63	778 282 73	1	Topfsieb	Strainer
64	778 283 73	1	Schlauchstutzen	Hose connection
70	780 148 73	1	Kerzenanschluß	Spark socket
71	415 585 40	1	Brennstofffilter	Fuel filter
72	778 752 73	1	Haltefeder	Spring retainer
73	778 809 73	1	Steckergehäuse	Socket
84	256 905 40	1	Ringstück	Ring
85	350 155 99	1	Hohlschraube	Hollow-core screw
86	339 884 99	2	Dichtring	Seal ring
90	-		Brennstoffleitung siehe EL-Blatt 90-0627	Fuel line see page 90-0627