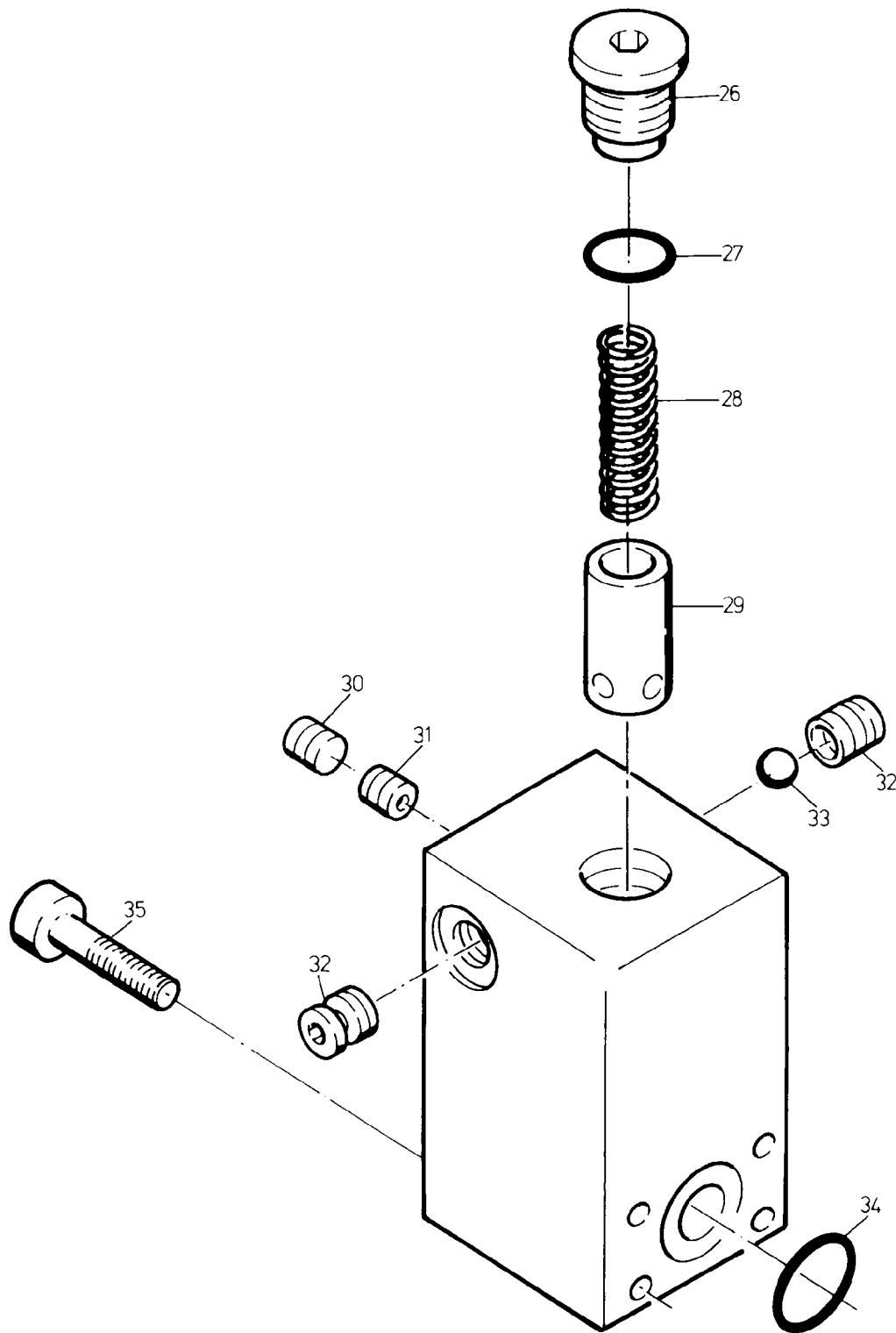


90-0662



90-0662

Bild-Nr Fig Fig Fig Fig Bild nr	ET-Nr Part-No No. de Piece No. de Pieza No. del Pezzo Detailj nr	Stückzahl Qty Qte Ctd Qta Antal		Gegenstand Description Designation Descripcion Designazione Benaemning
			Bild 1	Graphic 1
01	485 313 40	1	Hydr.-Steuerblock, kpl.	Hydr. control block assy.
02	961 241 00	8	Entlüftungsschraube	Vent screw
03	339 861 99	8	Dichtring	Seal ring
04	318 603 99	16	Schraube	Screw
05	994 406 00	4	Deckel	Cover
06	753 563 00	4	Sprengring	Snap ring
07	994 128 00	4	Ring	Ring
08	994 129 00	8	Federteller	Spring plate
09	994 407 00	4	Feder	Spring
10	994 408 00	4	Feder	Spring
11	994 405 00	4	Deckel	Cover
12	757 345 73	2	Kolben, kpl. *	Piston assy.
13	757 346 73	1	Kolben, kpl. *	Piston assy.
14	757 347 73	1	Kolben, kpl. *	Piston assy.
-	994 133 00	4	Dichtsatz zur Kolbenachse	Seal kit for piston axle
15	-	1	Druckbegrenz.-Ventil, 340 bar siehe EL-Blatt 90-0347	Pressure relief valve see page 90-0347
16	319 227 99	20	Schraube	Screw
17	756 399 73	4	Platte	Plate
18	256 062 40	1	Platte	Plate
19	691 041 00	5	Dichtsatz zu Bild-Nr. 17+18	Seal kit to fig-nos: 17+18
20	-	3	Abspritzventil, kpl. siehe EL-Blatt 90-0308	Bleed-off valve assy. see page 90-0308
21	319 231 99	12	Schraube	Screw
22	972 073 00	8	O-Ring	O-ring
			Bild 2	Graphic 2
25	756 221 73	1	Druckwaage best. aus Bild-Nr.: 26 - 35	Pressure compensator consist. of fig-nos: 26 - 35
26	756 222 73	1	Verschlußschraube	Plug
27	980 561 00	1	O-Ring	O-ring
28	756 223 73	1	Feder	Spring
29	**	1	Kolben	Piston
30	754 698 00	1	Verschlußschraube	Plug
31	756 224 73	1	Düse	Nozzle
32	756 225 73	2	Ventilsitz	Valve seat
33	756 226 73	1	Kugel	Ball
34	000 911 98	1	O-Ring	O-ring
35	319 258 99	4	Schraube	Bolt
			* Nur mit Angabe der Block-Nr. lieferbar	* For replacement state s/no. of block
			** Diese Teile sind einzeln nicht lieferbar	** These parts are not sold separately
Hydr.-Steuerblock			90-0662	
Hydr. Control Block			Seite/Page 3/3	