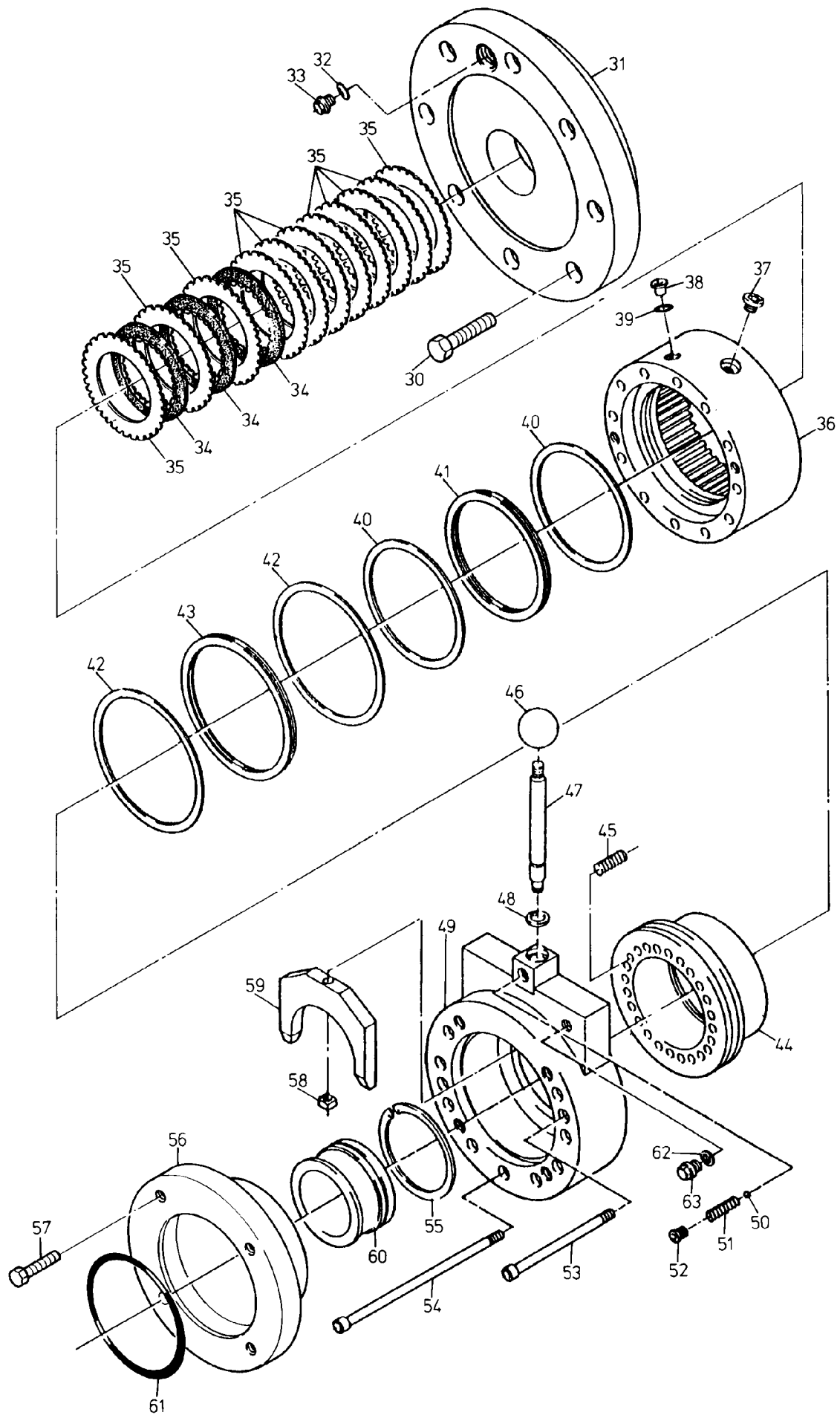


90-0736



90-0736

| Bild-Nr Fig Fig Fig Fig Bild nr | ET-Nr Part-No No. de Piece No. de Pieza No. del Pezzo Detailj nr | Stückzahl Qty Qte Ctd Qta Antal | | Gegegenstand Description Designation Descripcion Designazione Benaemning |
|--|---|--|-------------------------|---|
| | | | Bild 1 | Graphic 1 |
| 01 | 495 547 40 | 1 | Drehwerksgetriebe, kpl. | Slew gearbox assy. |
| 02 | 806 391 73 | 1 | Abtriebswelle | Output shaft |
| 03 | 806 392 73 | 1 | Stützscheibe | Supporting disc |
| 04 | 506 455 98 | 1 | Nilos-Ring | Nilos-ring |
| 05 | 362 505 99 | 1 | Rollenlager | Roller bearing |
| 06 | 001 520 98 | 1 | Sprengtring | Snap ring |
| 07 | 506 456 98 | 1 | Wellendichtring | Shaft seal |
| 08 | 361 297 99 | 1 | Rollenlager | Roller bearing |
| 09 | 806 393 73 | 1 | Tragrohr | Axle tube |
| 10 | 313 441 99 | 2 | Verschlußschraube | Plug |
| 11 | 806 403 73 | 1 | Planetenträger, kpl. | Planetary carrier assy. |
| 12 | 806 399 73 | 1 | Hohlrad | Ring gear |
| 13 | 313 353 99 | 1 | Verschlußschraube | Plug |
| 14 | 319 187 99 | 4 | Schraube | Bolt |
| 15 | 804 831 73 | 1 | Sonnenradwelle | Sun gear shaft |
| 16 | 806 404 73 | 1 | Planetenträger, kpl. | Planetary carrier assy. |
| 17 | 806 405 73 | 1 | Antriebswelle | Input shaft |
| | | | Bild 2 | Graphic 2 |
| 30 | 307 777 99 | 12 | Schraube | Bolt |
| 31 | 806 406 73 | 1 | Zwischenflansch | Intermediate flange |
| 32 | 339 998 99 | 1 | Dichtring | Seal ring |
| 33 | 313 322 99 | 1 | Verschlußschraube | Plug |
| 34 | 804 803 73 | 3 | Innenlamelle | Inner disc |
| 35 | 968 905 00 | 11 | Außenlamelle | Outer disc |
| 36 | 804 804 73 | 1 | Lamellenträger | Disc carrier |
| 37 | 966 074 00 | 1 | Gewindeschutzstopfen | Threaded plug |
| 38 | 313 120 99 | 1 | Verschlußschraube | Plug |
| 39 | 339 988 99 | 1 | Dichtring | Seal ring |
| 40 | 998 040 00 | 2 | Stützring | Support ring |
| 41 | 998 036 00 | 1 | Quad-Ring | Quad-ring |
| 42 | 998 039 00 | 2 | Stützring | Support ring |
| 43 | 998 041 00 | 1 | Quad-Ring | Quad-ring |
| 44 | 968 470 00 | 1 | Kolben | Piston |
| 45 | 968 943 00 | 22 | Druckfeder | Compression spring |
| 46 | 968 476 00 | 1 | Kugelknopf | Ball knob |
| 47 | 804 805 73 | 1 | Schaltstange | Shift rod |
| 48 | 968 479 00 | 1 | Dichtring | Seal ring |
| 49 | 804 809 73 | 1 | Motorlaterne | Motor lantern |
| 50 | 363 417 99 | 1 | Kugel | Ball |
| 51 | 966 166 00 | 1 | Druckfeder | Compression spring |
| Drehwerksgetriebe | | | | 90-0736 |
| Slew Gearbox | | | | |
| | | | | Seite/Page 3/4 |

| Bild-Nr Fig Fig Fig Fig Bild nr | ET-Nr Part-No No. de Piece No. de Pieza No. del Pezzo Detailj nr | Stückzahl Qty Qte Ctd Qta Antal | | Gegenstand Description Designation Descripcion Designazione Benaemning |
|---|--|---|-------------------|--|
| 52 | 313 394 99 | 1 | Verschlußschraube | Plug |
| 53 | 319 145 99 | 2 | Schraube | Screw |
| 54 | 319 348 99 | 9 | Schraube | Bolt |
| 55 | 806 407 73 | 1 | Sprengring | Snap ring |
| 56 | 806 408 73 | 1 | Zentrierring | Eccentric ring |
| 57 | 319 571 99 | 4 | Schraube | Bolt |
| 58 | 995 204 00 | 1 | Mutter | Nut |
| 59 | 968 473 00 | 1 | Halteplatte | Plate |
| 60 | 968 474 00 | 1 | Haltering | Retainer |
| 61 | 730 187 44 | 1 | O-Ring | O-ring |
| 62 | 339 871 99 | 1 | Dichtring | Seal ring |
| 63 | 968 823 00 | 1 | Entlüfter | Breather |
| Drehwerksgetriebe | | | | 90-0736 |
| Slew Gearbox | | | | Seite/Page 4/4 |