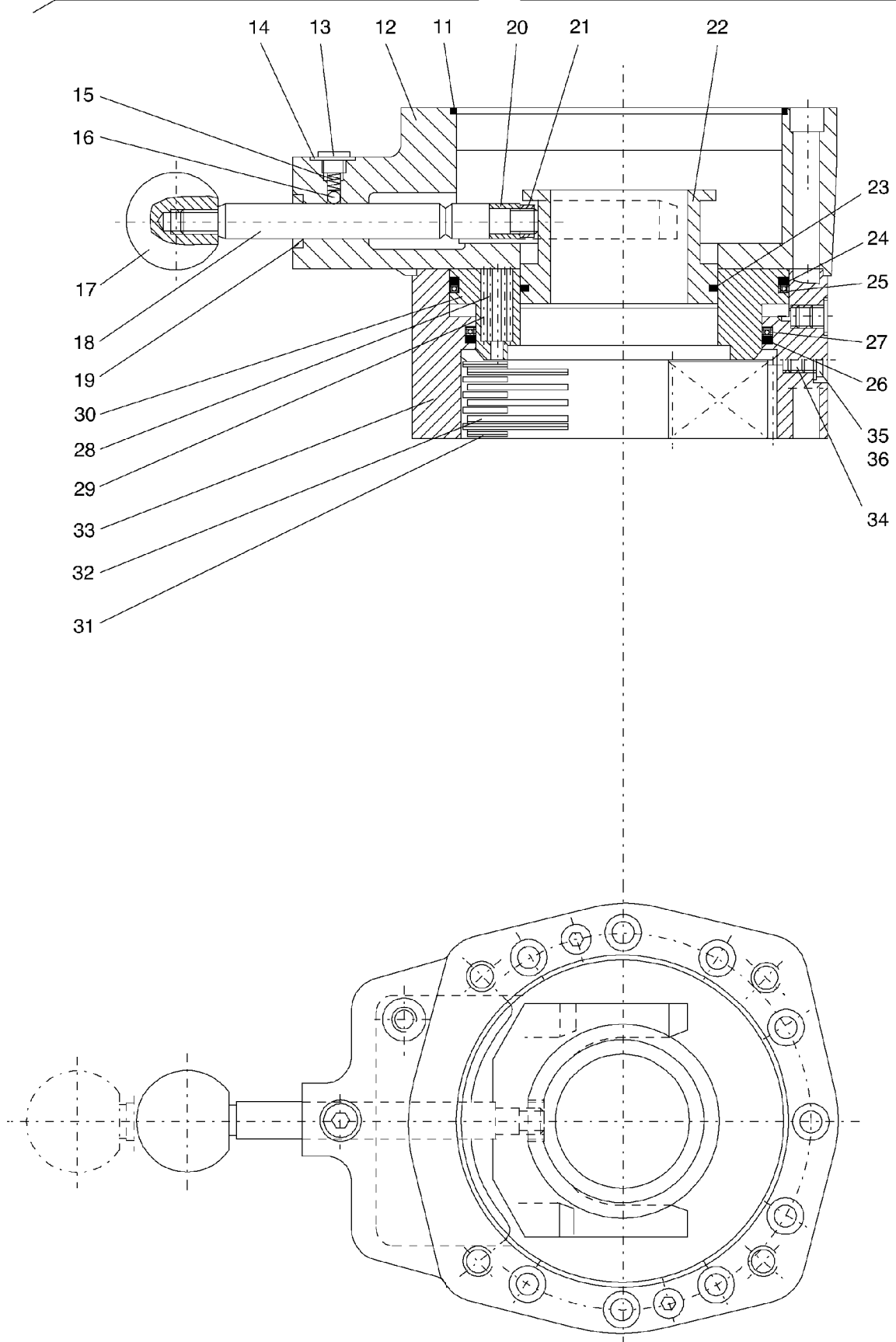
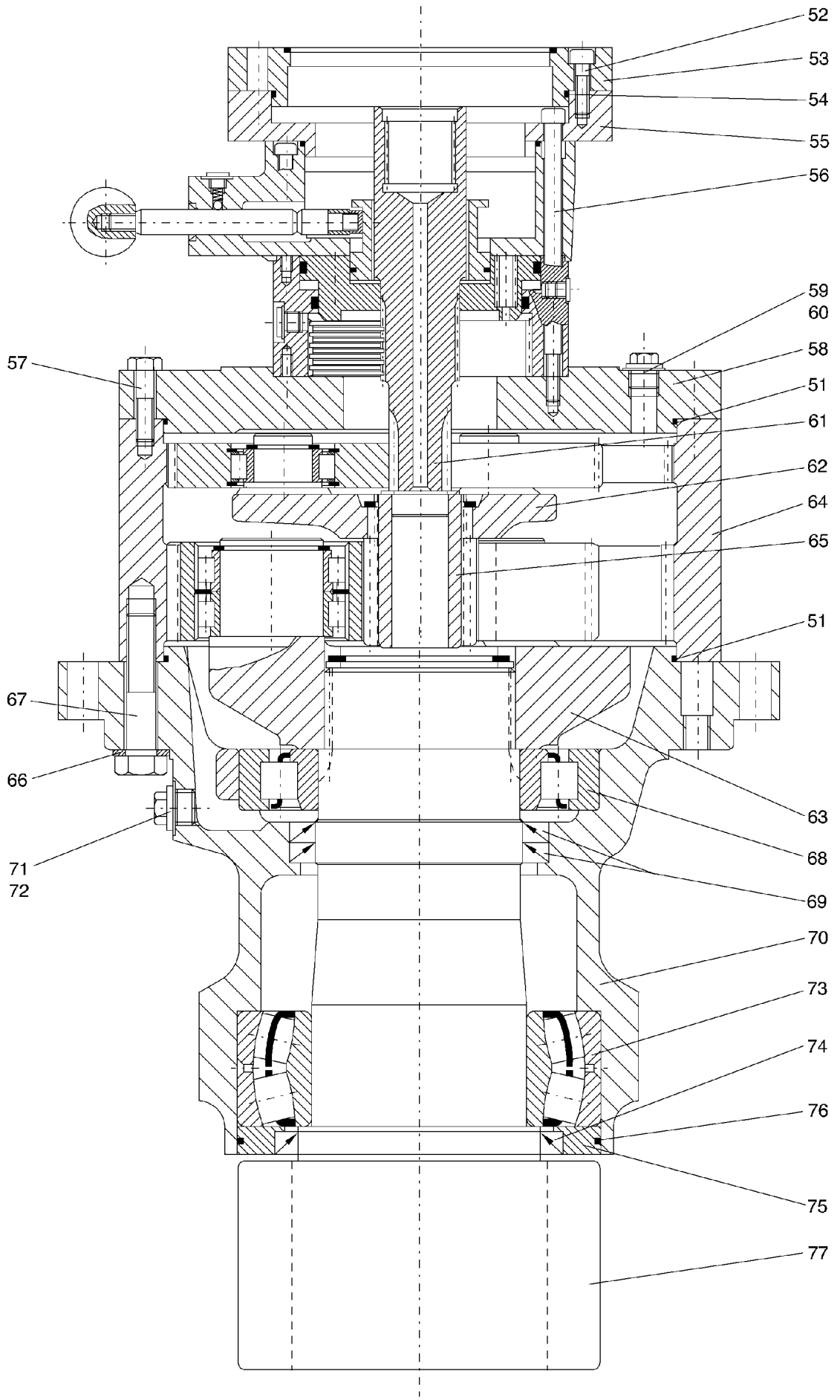


00
01
02
03



90-0747

Seite/Page 1 / 4



90-0747

Bild-Nr Fig Fig Fig Fig Bild nr	ET-Nr Part-No No. de Piece No. de Pieza No. del Pezzo Detalj nr	Stückzahl Qty Qte Ctd Qta Antal		Gegenstand Description Designation Descripcion Designazione Benaemning
00	495 314 40	1	Getriebe kpl. mit Hydr.-Motor Bild-Nr.: 01+02	Gearbox with hydr.-motor fig-no.: 01+02
01	411 386 12	1	Getriebe ohne Hydr.-Motor Bild-Nr.: 03,51-77	Gearbox without hydr.-motor fig-no.: 03,51-77
02	440 064 40	1	Hydr. Motor EL-Blatt: 90-1386	Hydr. motor see page: 90-1386
03	411 385 12	1	Bremse kpl. Bild-Nr.: 10-36	Brake, assy. fig-no.: 10-36
10	512 094 98	2	Schraube	Bolt
11	504 596 98	1	O-Ring	O-ring
12	804 809 73	1	Motorlaterne	Flange
13	313 394 99	1	Verschlußschraube	Screw plug
14	339 983 99	1	Dichtring	Seal ring
15	966 166 00	1	Druckfeder	Compression spring
16	804 460 73	1	Kugel	Ball
17	431 169 73	1	Kugelknopf	Control lever knob
18	804 805 73	1	Schaltstange	Shift rod
19	968 479 00	1	Dichtungsring	Seal ring
20	968 473 00	1	Halteplatte	Plate, holding
21	995 204 00	1	Vierkantmutter	Square nut
22	968 474 00	1	Haltering	Ring, holding
23	968 478 00	1	Sprengring	Snap ring
24	998 041 00	1	Quadring	Quadring
25	998 030 00	2	Stützring	Support ring
26	410 011 12	1	Quadring	Quadring
27	410 012 12	2	Stützring	Support ring
28	966 088 00	1	Druckfeder	Compression spring
29	968 943 00	22	Druckfeder	Compression spring
30	963 624 00	1	Kolben	Piston
31	806 898 73	8	Außenlamelle	Outer disk
32	804 511 73	7	Innenlamelle	Internal disk
33	411 387 12	1	Lamellenträger	Disk carrier
34	757 247 73	1	Stopfen	Plug
35	313 454 99	1	Verschlußschraube	Screw plug
36	339 884 99	1	Dichtring	Seal ring
51	973 594 73	2	O-Ring	O-ring
52	510 712 98	12	Schraube	Bolt
53	411 388 12	1	Zentrierring	Centering ring
54	504 251 98	1	O-Ring	O-ring
55	411 389 12	1	Zwischenflansch	Intermediate flange
56	500 073 98	9	Schraube	Bolt

**Drehwerksgetriebe
Slew Gearbox**

90-0747

Seite/Page 3 / 4

Bild-Nr Fig Fig Fig Fig Bild nr	ET-Nr Part-No No. de Piece No. de Pieza No. del Pezzo Detalj nr	Stückzahl Qty Qte Ctd Qta Antal		Gegenstand Description Designation Descripcion Designazione Benaemning
57	302 886 99	16	Schraube	Bolt
58	411 390 12	1	Zwischenflansch	Intermediate flange
59	509 992 98	1	Verschlussschraube	Screw plug
60	339 903 99	1	Dichtring	Seal ring
61	411 391 12	1	Antriebswelle	Drive shaft
62	411 392 12	1	Planetenträger, kpl.	Planetary carrier
63	806 422 73	1	Planetenträger, kpl.	Planetary carrier
64	806 423 73	1	Hohlrad	Ring gear
65	806 424 73	1	Sonnenradwelle	Sun gear shaft
66	316 212 99	24	Scheibe	Washer
67	506 638 98	24	Schraube	Bol
68	361 278 99	1	Rollenlager	Roller bearing
69	509 903 98	2	Wellendichtring	Shaft seal
70	806 425 73	1	Tragrohr	Axle tube
71	313 184 99	1	Verschlussschraube	Plug
72	339 916 99	1	Dichtring	Seal ring
73	509 904 98	1	Rollenlager	Roller bearing
74	366 813 99	1	Wellendichtring	Shaft seal
75	806 426 73	1	Dichtring	Seal ring
76	730 687 44	1	O-Ring	O-ring
77	806 427 73	1	Abtriebswelle	Output shaft