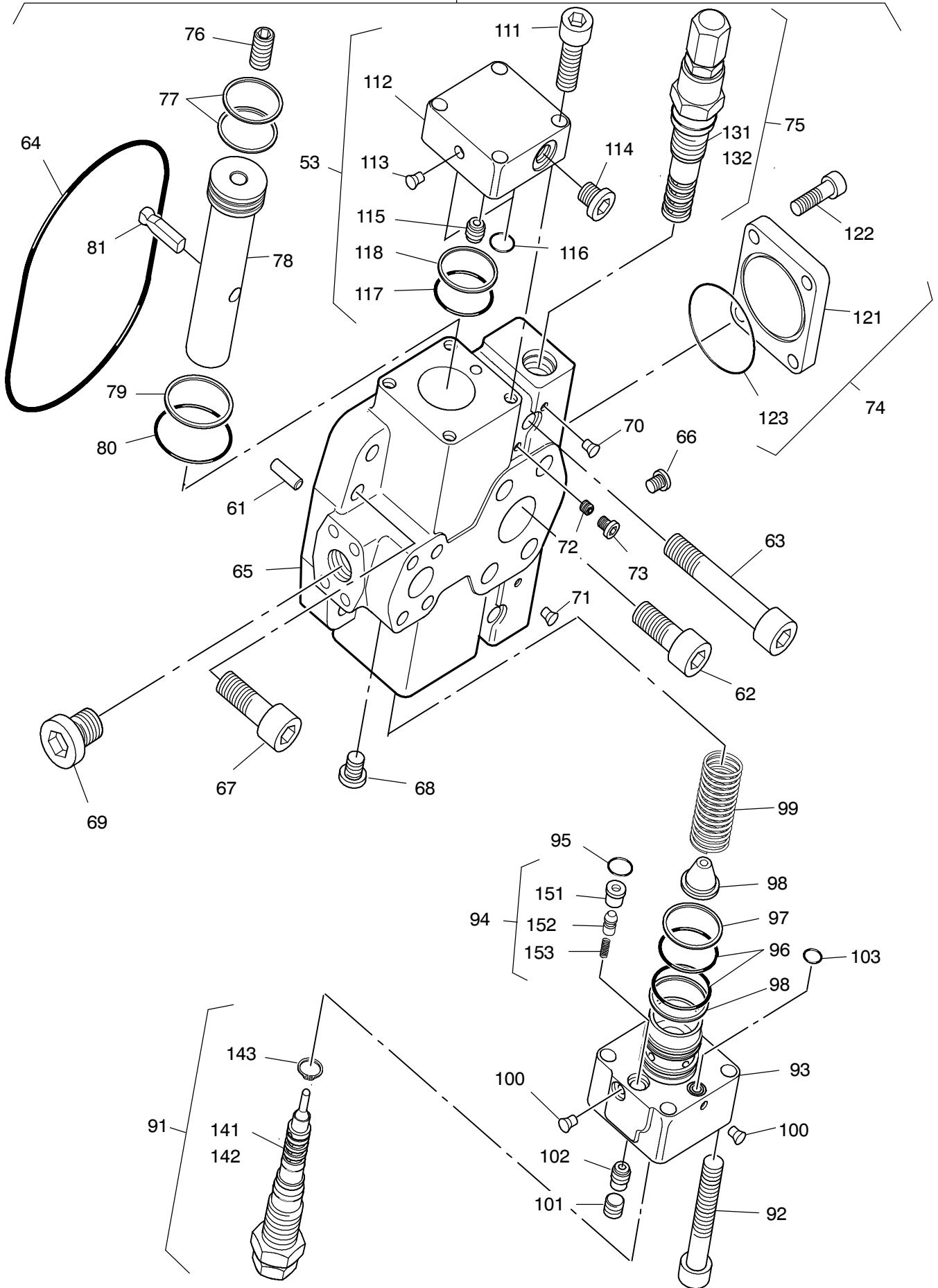


90-0835

Seite/Page 1 / 5



90-0835

Seite/Page 2 / 5

Bild-Nr Fig Fig Fig Fig Bild nr	ET-Nr Part-No No. de Piece No. de Pieza No. del Pezzo Detalj nr	Stückzahl Qty Qte Ctd Qta Antal		Gegenstand Description Designation Descripcion Designazione Benaeming
01	592 976 40	1	Verstellpumpe kpl. Bild-Nr.: 02+03	Variable displacement pump,assy. fig.-no.: 02+03
02	410 495 12	1	Pumpe Bild-Nr.: 04-08	Pump fig.-nos.: 04-08
03	410 496 12	1	Verstellung kpl. Bild-Nr.: 51-53	Adjustment assy. fig.-nos.: 51-53
04	410 497 12	1	Triebwerk, kpl. Bild-Nr.: 21-44	Transmission assy. fig-nos.: 21-44
05	-	1	Gehäuse	Housing
06	173 448 40	1	Verschlußschraube	Screw plug
07	255 985 40	1	Verschlußschraube	Screw plug
08	758 191 73	2	Einstellteil Bild-Nr.: 11-14	Displacement section fig-nos.: 11-14
11	758 193 73	1	Gewindestift	Threaded pin
12	757 877 73	1	Hutmutter	Cap nut
13	757 878 73	1	Mutter	Nut
14	972 194 00	2	O-Ring	O-ring
21	762 903 73	1	Steuerlinse	Control lens
22	754 555 00	1	Distanzschraube	Spacer screw
23	754 556 00	1	Abstimmring	Adjusting ring
24	756 818 73	1	Zylinder	Cylinder
25	754 559 00	1	Scheibe	Disk
26	754 558 00	1	Feder	Spring
27	754 560 00	1	Druckzapfen	Pivot
28	754 561 00	7	Kolben mit Kolbenringen	Piston with rings
29	319 540 99	14	Schraube	Screw
30	753 953 00	1	Rückzugplatte	Withdrawal plate
31	757 752 73	1	Triebflansch	Driving flange
32	756 481 73	1	Distanzring	Spacer
33	756 482 73	1	Rollenlager	Roller bearing
34	756 483 73	1	Abstimm-scheibe	Adjusting disc
35	505 950 98	1	Rollenlager	Roller bearing
36	341 517 99	1	Paßscheibe 85x105x1,0	Shim ring
37	342 566 99	1	Sicherungsring	Circlip
38	505 933 98	1	O-Ring	O-ring
39	756 484 73	1	Lagerring	Race
40	754 261 00	1	Sicherungsring	Circlip
41	000 203 98	1	O-Ring	O-ring
42	763 379 73	1	Wellendichtring	Shaft seal
43	756 116 73	1	Dichtflansch	Sealing flange

**Verstellpumpe
Variable Displacement Pump**

90-0835

Seite/Page 3 / 5

Bild-Nr Fig Fig Fig Fig Bild nr	ET-Nr Part-No No. de Piece No. de Pieza No. del Pezzo Detalj nr	Stückzahl Qty Qte Ctd Qta Antal		Gegenstand Description Designation Descripcion Designazione Benaemning
44	342 675 99	1	Sicherungsring	Circlip
51	410 498 12	1	Verstellteil, kpl. Bild-Nr.: 61-81	Adjuster assy. fig.-nos.: 61-81
52	410 499 12	1	Steuerteil, kpl. Bild-Nr.: 91-103	Control part, assy. fig-nos.: 91-103
53	410 292 12	1	Deckel, kpl. Bild-Nr.: 111-118	Cover, assy. fig-nos.: 111-118
61	344 888 99	1	Zylinderstift	Parallel pin
62	319 287 99	1	Schraube	Bolt
63	319 294 99	2	Schraube	Bolt
64	505 943 98	1	O-Ring	O-ring
65	410 500 12	1	Abschlußplatte	Cover plate
66	992 655 00	8	Verschlußschraube	Screw plug
67	319 288 99	4	Schraube	Bolt
68	255 985 40	2	Verschlußschraube	Screw plug
69	173 494 40	1	Verschlußschraube	Screw plug
70	999 046 00	2	Abreißstopfen	Breaking plug
71	964 736 00	5	Abreißstopfen	Breaking plug
72	410 501 12	1	Drosselschraube	Throttle screw
73	255 171 40	1	Verschlußschraube	Screw plug
74	762 877 73	1	Blindflansch Bild-Nr.: 121-123	Dummy flange fig.-nos.: 121-123
75	410 502 12	1	Ventileinsatz Bild-Nr.: 131+132	Valve insert fig.-no.: 131+132
76	753 131 00	1	Gewindestift	Threaded pin
77	757 886 73	2	Rechteckring	Quadring
78	758 197 73	1	Stellkolben	Piston
79	756 797 73	1	Dichtring	Seal ring
80	506 630 98	1	O-Ring	O-ring
81	758 198 73	1	Stellzapfen	Regulation journal
91	410 293 12	1	Ventileinsatz Bild-Nr.: 141-143	Valve insert fig.-nos.: 141-143
92	319 299 99	4	Schraube	Bolt
93	-	1	Gehäuse	Housing
94	410 503 12	1	Einstellb. Rückschlagventil Bild-Nr.: 151-153	Adjustable non-return valve fig.-nos.: 151-153
95	500 095 98	2	O-Ring	O-ring
96	501 101 98	2	O-Ring	O-ring
97	758 204 73	2	Stützring	Support ring
98	758 201 73	1	Federteller	Spring plate
99	410 504 12	1	Feder	Spring
100	999 046 00	2	Abreißstopfen	Breaking plug

Verstellpumpe
Variable Displacement Pump

90-0835

Seite/Page 4 / 5

Bild-Nr Fig Fig Fig Fig Bild nr	ET-Nr Part-No No. de Piece No. de Pieza No. del Pezzo Detalj nr	Stückzahl Qty Qte Ctd Qta Antal		Gegenstand Description Designation Descripcion Designazione Benaemning
101	410 505 12	1	Gewinding	Ring nut
102	410 506 12	1	Rückschlagventil	Non-return valve
103	673 930 00	2	O-Ring	O-ring
111	319 297 99	4	Schraube	Bolt
112	410 507 12	1	Deckel	Cover
113	964 736 00	1	Abreißstopfen	Breaking plug
114	255 985 40	1	Verschlußschraube	Screw plug
115	410 295 12	1	Drosselschraube	Throttle screw
116	673 930 00	5	O-Ring	O-ring
117	501 101 98	1	O-Ring	O-ring
118	758 204 73	1	Stützring	Support ring
121	762 901 73	1	Blindflansch	Dummy flange
122	320 376 99	4	Schraube	Bolt
123	182 671 40	1	O-Ring	O-ring
131	410 508 12	1	Ventileinsatz	Valve insert
132	410 509 12	1	Dichtsatz	Seal kit
141	410 510 12	1	Ventileinsatz	Valve insert
142	342 524 99	1	Sicherungsring	Circlip
143	410 294 12	1	Dichtsatz	Seal kit
151	410 511 12	1	Ventilsitz	Valve seat
152	410 512 12	1	Ventilkegel	Valve taber
153	410 513 12	1	Feder	Spring

Verstellpumpe
Variable Displacement Pump

90-0835

Seite/Page 5 / 5