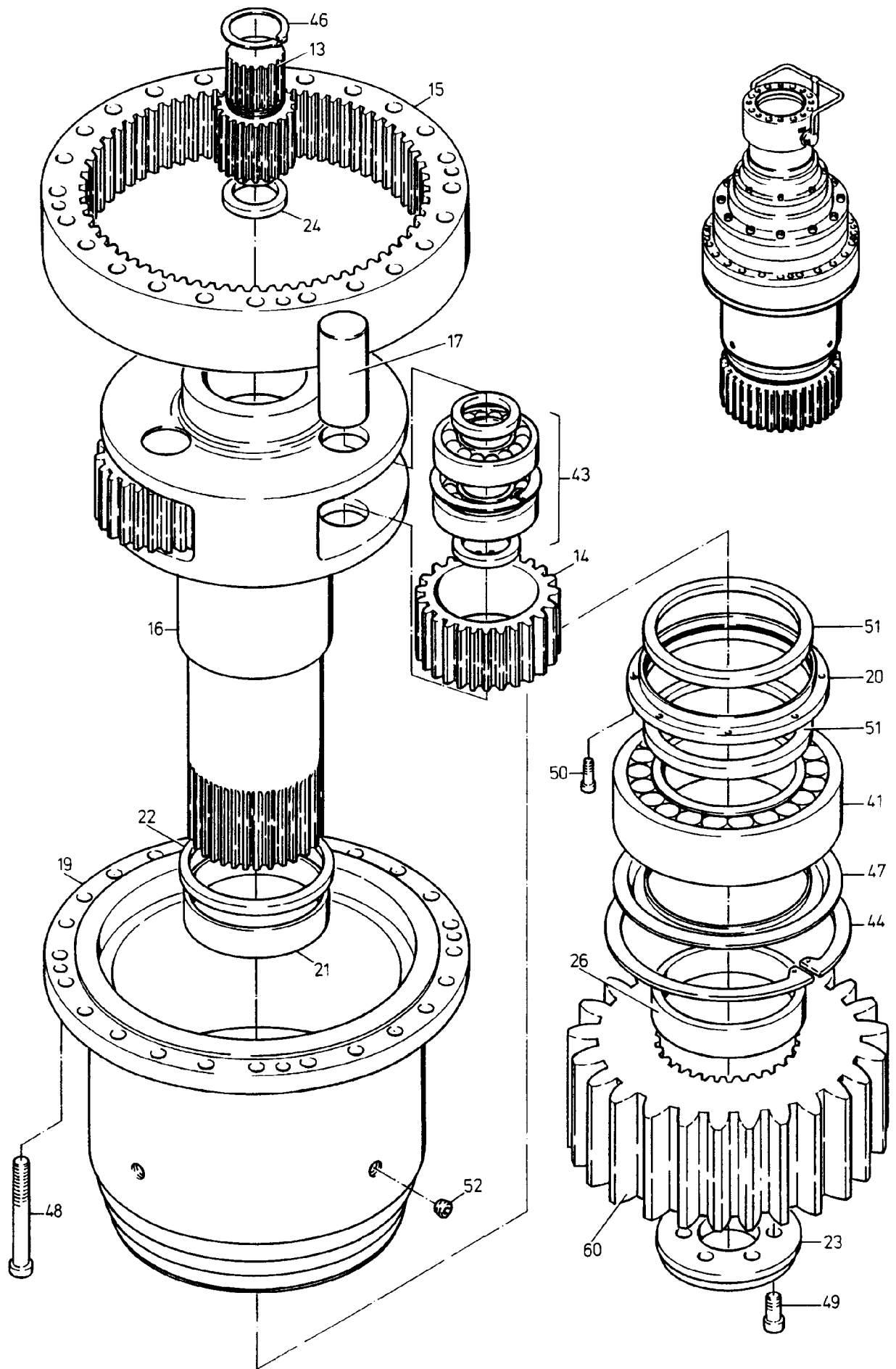


90-0862



90-0862

Bild-Nr Fig Fig Fig Fig Bild nr	ET-Nr Part-No No. de Piece No. de Pieza No. del Pezzo Detailj nr	Stückzahl Qty Qte Ctd Qta Antal		Gegenstand Description Designation Descripcion Designazione Benaemning
00	490 754 40	1	Drehwerksgetriebe, kpl.	Swing gear assy.
00	515 689 40	1	Drehwerksgetriebe, kpl. CC 4200 ab Bau-Nr. 96 002	Swing gear assy. CC 4200 from s/no: 96 002 up
01	806 428 73	1	Sonnenrad	Sun gear
02	806 429 73	3	Planetenrad	Planetary gear
03	806 430 73	1	Hohlrad	Ring gear
04	806 431 73	1	Planetenträger	Planetary carrier
05	806 432 73	3	Bolzen	Pin
06	806 433 73	1	Adapter	Adapter
07	806 434 73	1	Sonnenrad	Sun gear
08	806 435 73	3	Planetenrad	Planetary gear
09	806 436 73	1	Hohlrad	Ring gear
10	806 437 73	1	Planetenträger	Planetary carrier
11	806 438 73	3	Bolzen	Pin
12	806 439 73	1	Adapter	Adapter
13	806 440 73	1	Sonnenrad	Sun gear
14	806 441 73	3	Planetenrad	Planetary gear
15	806 442 73	1	Hohlrad	Ring gear
16	806 443 73	1	Abtriebswelle	Drive shaft
17	806 444 73	3	Bolzen	Pin
18	806 445 73	1	Adapter	Adapter
19	806 446 73	1	Buchse	Bushing
20	806 447 73	1	Deckel	Cover
21	806 448 73	1	Distanzring	Spacer
22	806 449 73	1	Distanzring	Spacer
23	806 450 73	1	Endscheibe	End disc
24	806 451 73	1	Innenring	Inner race
25	806 452 73	1	Ausgleichsbehälter	Expansion tank
26	806 453 73	1	Distanzring	Spacer
27	360 511 99	1	Rillenkugellager	Ball bearing
28	511 102 98	1	Rillenkugellager	Ball bearing
29	360 462 99	1	Rillenkugellager	Ball bearing
30	506 139 98	6	Nadellager	Needle bearing
31	806 454 73	6	Axialscheibe	Shim
32	500 987 98	8	Schraube	Bolt
33	367 087 99	2	Wellendichtring	Shaft seal
34	501 534 98	1	Innenring	Inner race
35	360 469 99	1	Rillenkugellager	Ball bearing
36	360 426 99	1	Rillenkugellager	Ball bearing
37	509 983 98		Nadellager	Needle bearing
38	806 455 73	6	Axialscheibe	Shim
39	319 313 99	12	Schraube	Bolt

**Drehwerksgetriebe  
Slew Gear**

**90-0862**

Seite/Page 3/4

<b>Bild-Nr</b> Fig Fig Fig Fig Bild nr	<b>ET-Nr</b> Part-No No. de Piece No. de Pieza No. del Pezzo Detailj nr	<b>Stückzahl</b> Qty Qte Ctd Qta Antal		<b>Gegenstand</b> Description Designation Descripcion Designazione Benaemning
40	342 555 99	1	Sicherungsring	Circlip
41	509 984 98	1	Rollenlager	Roller bearing
42	509 985 98	1	Rollenlager	Roller bearing
43	806 456 73	3	Planetenradlagerung	Planetary support
44	342 629 99	1	Sicherungsring	Circlip
45	342 708 99	1	Sicherungsring	Circlip
46	342 564 99	1	Sicherungsring	Circlip
47	509 986 98	1	Nilos-Ring	Seal
48	319 444 99	4	Schraube	Bolt
49	321 388 99	6	Schraube	Bolt
50	506 903 98	8	Schraube	Bolt
51	509 987 98	2	Wellendichtring	Shaft seal
52	313 439 99	6	Verschlusschraube	Plug
53	313 305 99	2	Ringschraube	Eyebolt
54	806 460 73	2	Ölschauglas	Oil level gauge
55	806 461 73	1	Filter	Filter
56	313 430 99	2	Verschlusschraube	Plug
57	806 476 73	2	Verschraubung	Union
58	806 577 73	1	Verschraubung	Union
59	215 809 99	1	Rohr	Pipe
60	806 459 73	1	Ritzel	Pinion