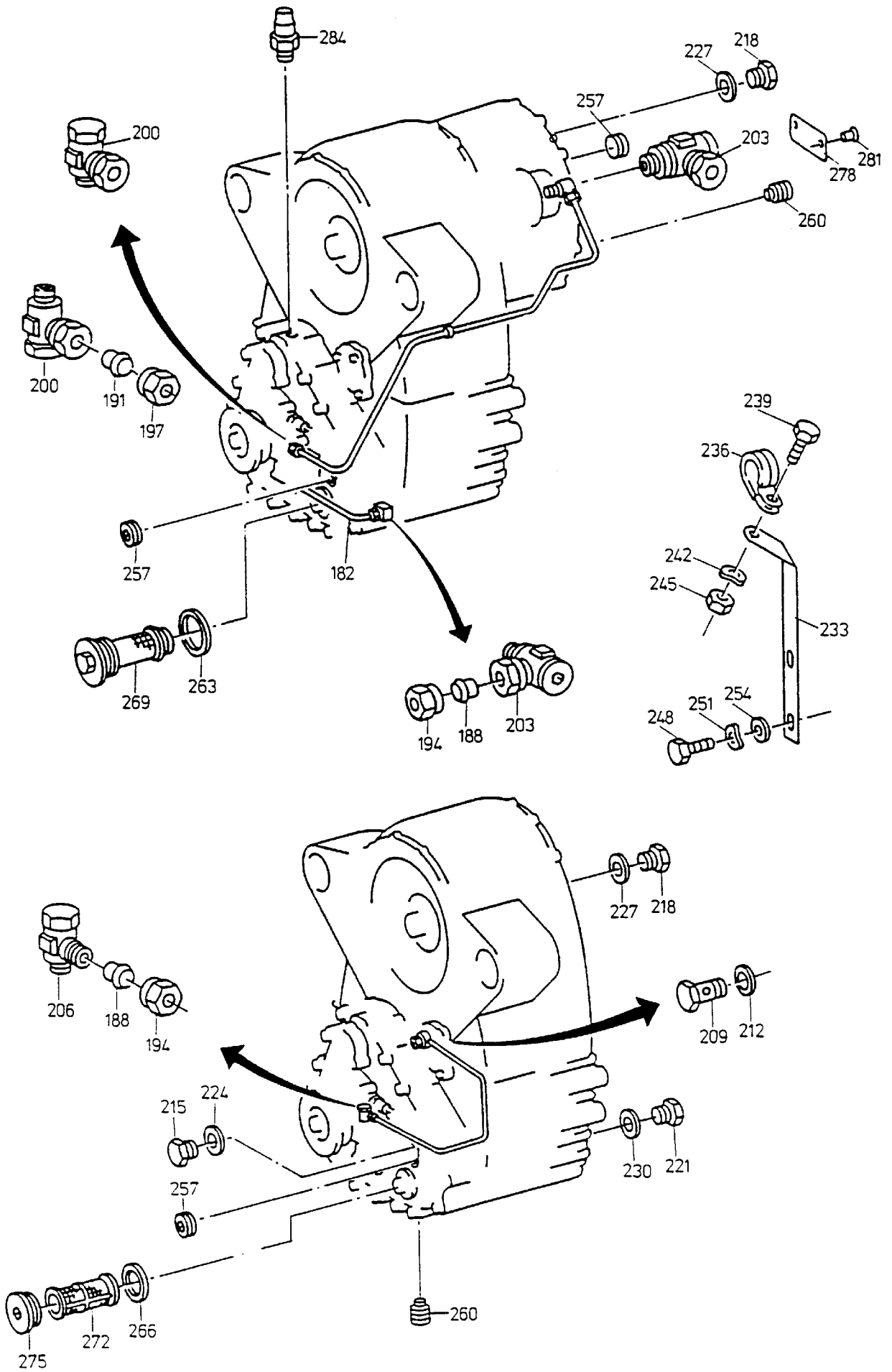
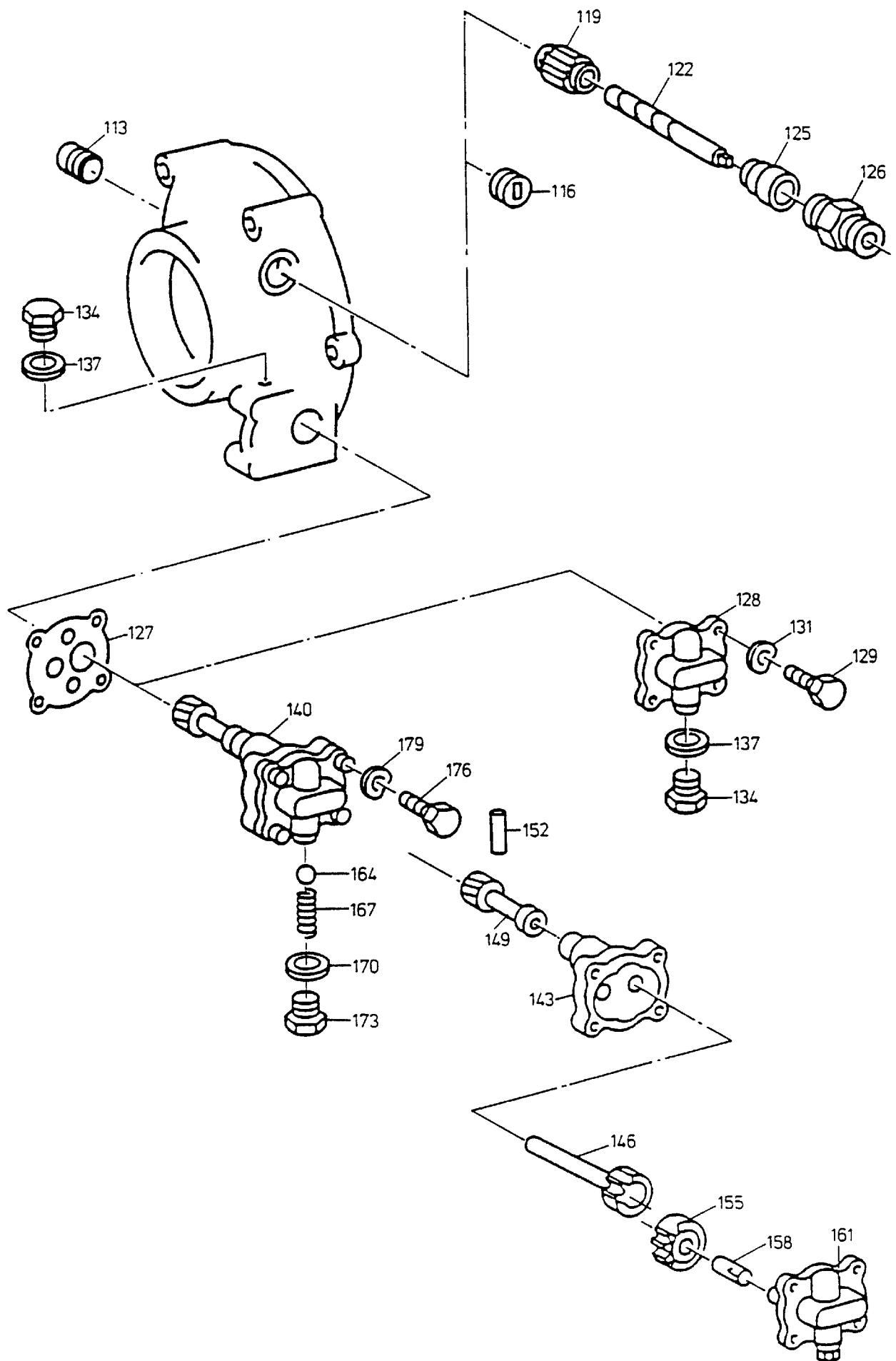


90-0864



90-0864



90-0864

Bild-Nr Fig Fig Fig Fig Bild nr	ET-Nr Part-No No. de Piece No. de Pieza No. del Pezzo Detalj nr	Stückzahl Qty Qte Ctd Qta Antal		Gegenstand Description Designation Descripcion Designazione Benaemning
29	770 186 00	2	Dichtung	Seal
44	770 192 00	1	Dichtung	Seal
50	777 623 73	1	Dichtung	Seal
68	770 197 00	2	Dichtung	Seal
80	761 480 73	1	Dichtung	Seal
92	777 617 73	1	Dichtung	Seal
101	777 619 73	1	Dichtung	Seal
125	770 216 00	1	Dichtung	Seal
127	770 231 00	1	Dichtung	Seal
140	770 219 00	1	Pumpe	Pump
170	761 481 73	1	Dichtung	Seal
224	689 043 73	1	Dichtung	Seal
227	339 907 99	1	Dichtung	Seal
230	340 286 99	2	Dichtung	Seal
266	777 620 73	1	Dichtring	Seal ring
272	777 621 73	1	Sieb	Strainer
284	761 482 73	1	Entlüfter	Breather

**Verteilergetriebe
Distributor gear**

90-0864

Seite/Page 4 / 4