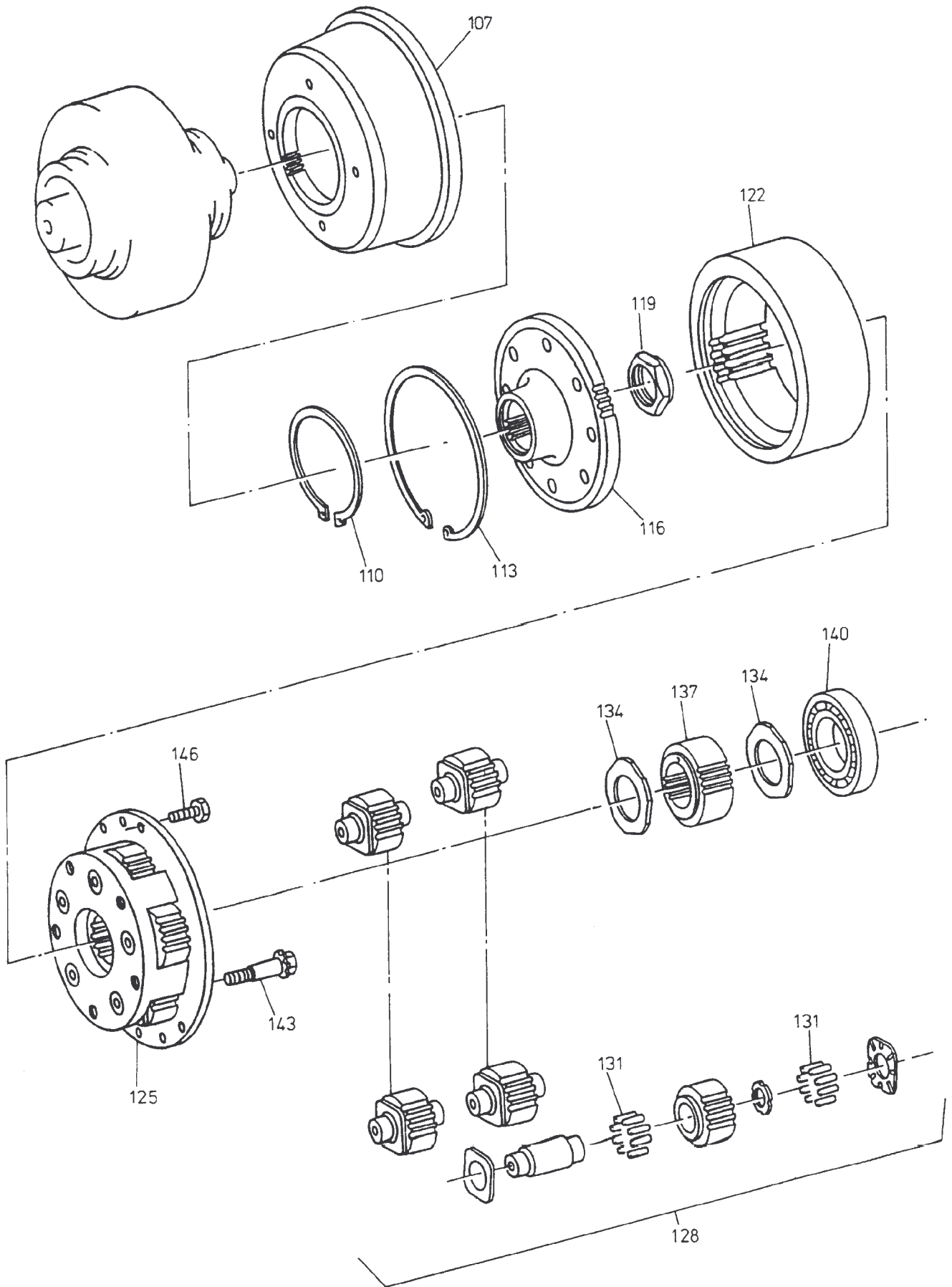


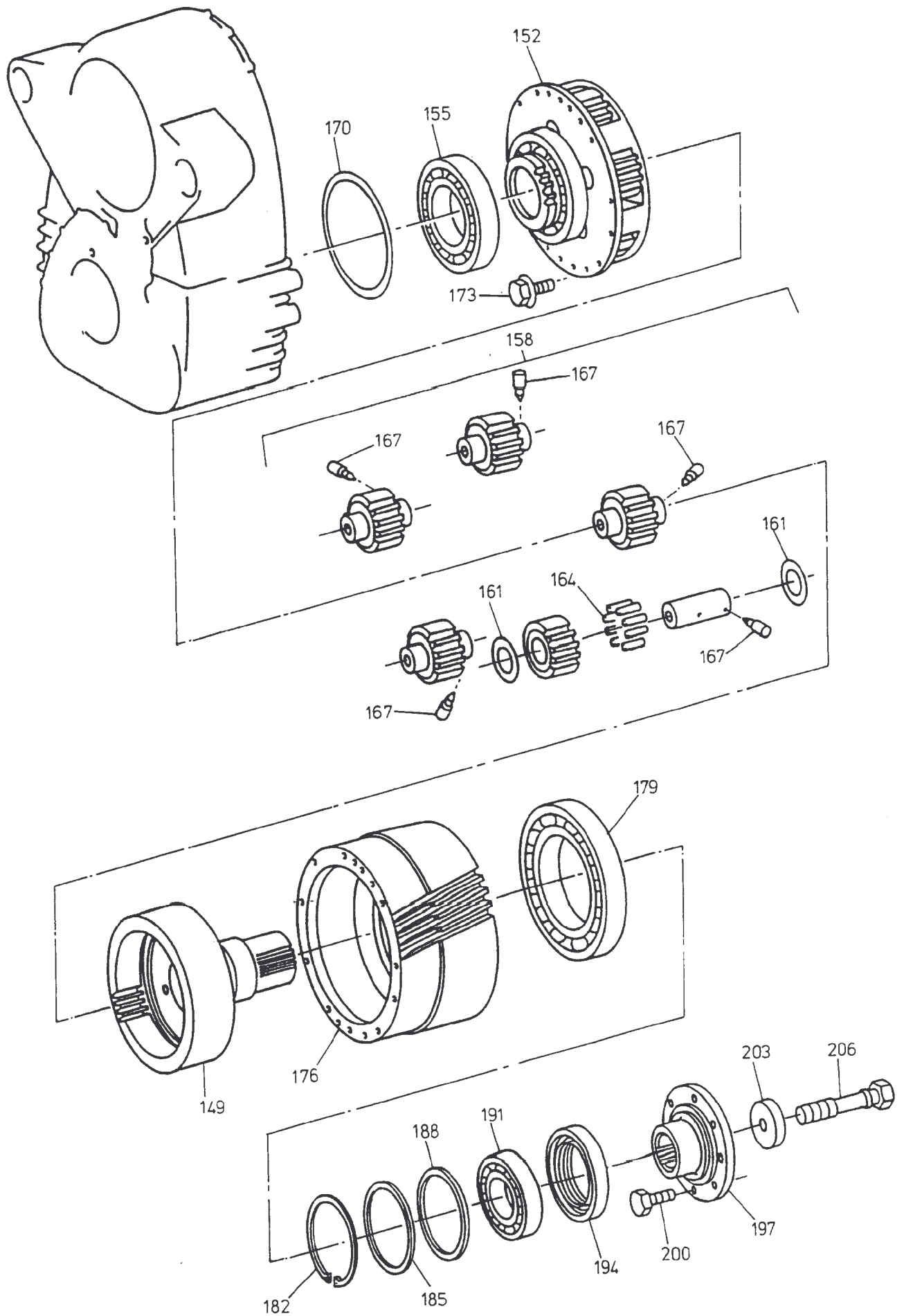
**90-0865**

Seite/Page 1 / 4



**90-0865**

Seite/Page 2 / 4



**90-0865**

Seite/Page 3 / 4

<b>Bild-Nr</b> Fig Fig Fig Fig Bild nr	<b>ET-Nr</b> Part-No No. de Piece No. de Pieza No. del Pezzo Detalj nr	<b>Stückzahl</b> Qty Qte Ctd Qta Antal		<b>Gegenstand</b> Description Designation Descripcion Designazione Benaemning
11	412 425 12	-	Abstandscheibe, 0,10mm	Spacer shim
11	412 426 12	-	Abstandscheibe, 0.15mm	Spacer shim
14	770 244 00	1	Kugellager	Ball bearing
23	761 483 73	1	Dichtung	Seal
47	770 248 00	1	Dichtung	Seal
50	777 629 73	1	Kugellager	Ball bearing
56	770 313 00	1	Kegelrollenlager	Taper roller bearing
59	400 625 12	-	Abstandsscheibe; 0,10mm	Spacer shim
59	400 626 12	-	Abstandsscheibe; 0,15mm	Spacer shim
59	400 627 12	-	Abstandsscheibe; 0,30mm	Spacer shim
65	761 485 73	1	Zylinderrollenlager	Cylindrical roller bearing
68	777 635 73	1	Zahnrad	Gear
71	412 427 12	-	Abstandsring	Spacer ring
74	770 269 00	1	Zylinderrollenlager	Cylindrical roller bearing
83	770 280 00	1	Kugellager	Ball bearing
86	770 279 00	-	Sprengring	Snap ring
89	400 628 12	-	Abstandsscheibe; 0,10mm	Spacer shim
89	400 629 12	-	Abstandsscheibe; 0,15mm	Spacer shim
95	761 486 73	1	Dichtring	Seal ring
98	412 428 12	1	Kupplungsflansch - Vorder- achsenantrieb	Coupling flange - front axle output
116	770 253 00	1	Kupplungsflansch	Coupling flange
125	777 632 73	1	Planetengetriebe	Planetary gear
140	770 260 00	1	Kugellager	Ball bearing
152	777 639 73	1	Planetengetriebe	Planetary gear
155	761 487 73	1	Kegelrollenlager	Taper roller bearing
161	412 429 12	-	Scheibe	Washer
170	400 630 12	-	Abstandsscheibe; 0,15mm	Spacer shim
176	777 642 73	1	Zahnrad	Gear wheel
179	777 631 73	1	Kegelrollenlager	Taper roller bearing
185	770 315 00	-	Abstandsscheibe	Spacer shim
188	400 631 12	-	Abstandsscheibe; 0,15mm	Spacer shim
191	770 317 00	2	Kegelrollenlager	Taper roller bearing
194	761 483 73	1	Dichtring	Seal ring

**Verteilergetriebe**  
**Distributor Gear**

**90-0865**

Seite/Page 4 / 4