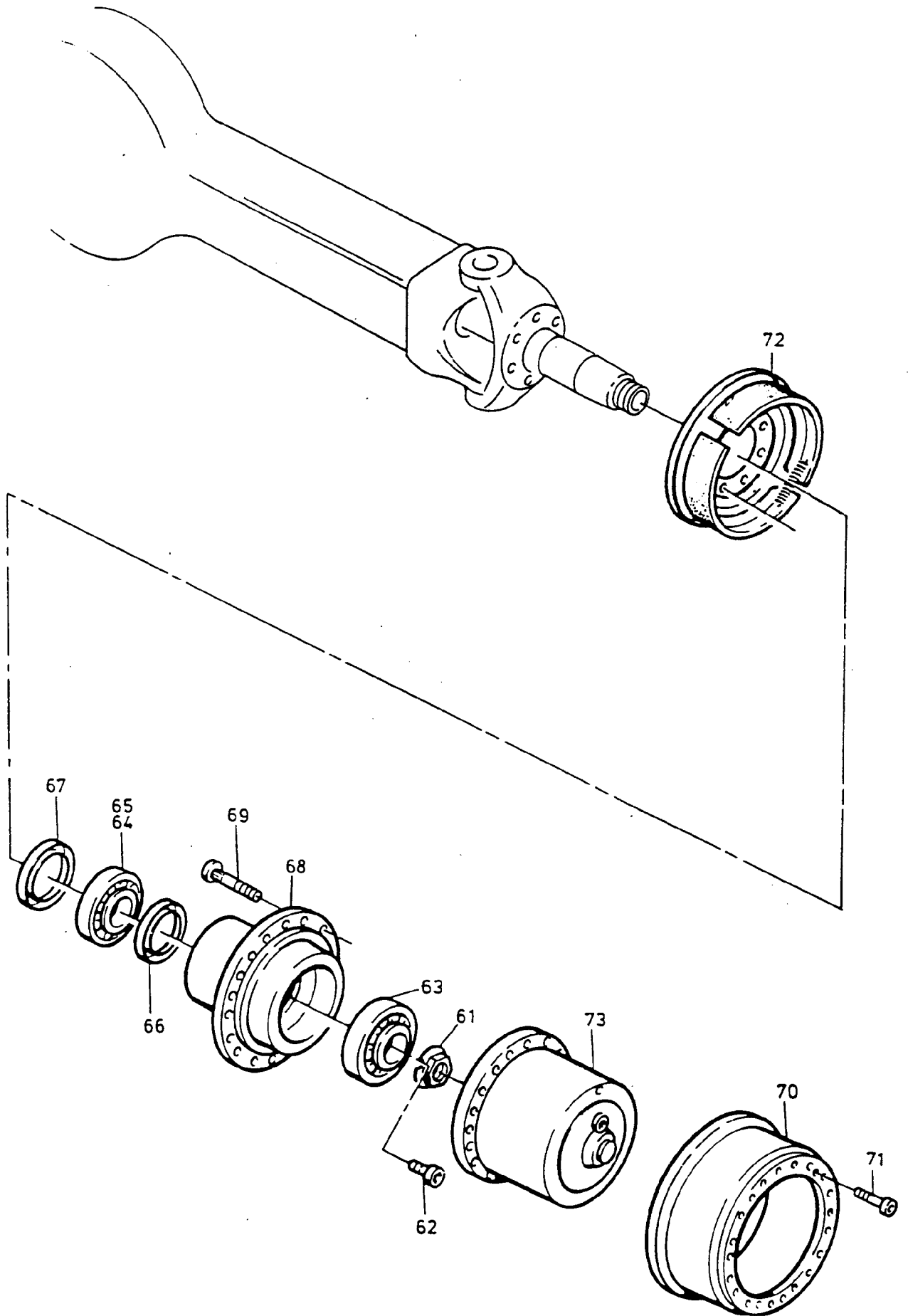


90-0891



90-0891

Seite/Page 2 / 4

Bild-Nr Fig Fig Fig Fig Bild nr	ET-Nr Part-No No. de Piece No. de Pieza No. del Pezzo Detalj nr	Stückzahl Qty Qte Ctd Qta Antal		Gegenstand Description Designation Descripcion Designazione Benaemning
00	527 057 40	1	Lenktriebachse, kpl.	Steering drive axle, assy.
01	761 736 73	1	Achsgehäuse	Axle housing
02	313 396 99	1	Verschlussschraube	Plug
03	339 714 99	1	Dichtring	Seal ring
06	688 294	1	Gelenkwelle, links	Cardan joint shaft, l.h.
07	771 196	1	Gelenkwelle, rechts	Cardan joint shaft, r.h.
08	500 215 98	8	Dichtring	Seal ring
09	500 213 98	6	Sprengtring	Snap ring
10	500 191 98	4	Nadellager	Needle bearing
23	761 737 73	1	Spurhebel	Track rod lever
24	761 738 73	1	Spurhebel	Track rod lever
25	761 739 73	1	Lenkhebel	Steering lever
26	772 406 73	1	Lenkhebel	Steering lever
27	307 615 99	12	Schraube L=60	Bolt
28	319 301 99	16	Schraube	Bolt
29	367 122 99	2	O-Ring	O-ring
30	350 562 99	4	Schmiernippel	Grease nipple
31	779 953 73	1	Spurstange	Crosstie
32	956 139	2	Lagerbuchse, unten	Bearing bush, below
33	965 719	2	Anlaufscheibe	Stop washer
34	779 858 73	2	Achsschenkelbolzen, unten	Steering knuckle pin, below
35	771 346	2	Lagerbuchse, oben	Bearing bush, top
36	771 051	2	Achsschenkelbolzen, oben	Steering knuckle pin, top
37	771 284	2	Federbock	Spring block
38	319 301 99	2	Schraube	Bolt
39	345 256 99	2	Zylinderstift	Parallel pin
40	777 770 73	2	Achsschenkel	Steering knuckle
50	401 177 12	1	Achsantrieb kpl. Einzelteile siehe EL-Blatt 90-0942	Axle drive assy. spare parts see page 90-0942
			Bild 2	Graphic 2
61	997 415	2	Wellenmutter	Shaft nut
62	350 362 99	2	Schraube	Bolt
63	363 167 99	2	Kegelrollenlager	Taper roller bearing
64	957 340	2	Rollenlager - Innenring	Roller bearing - inner race
65	957 339	2	Rollenlager - Außenring	Roller bearing - outer race
66	006 749 98	2	Radialdichtring	Oil-seal ring
67	500 200 98	2	Radialdichtring	Oil-seal ring
68	772 371 73	2	Radnabe	Wheel hub
69	780 502 73	20	Radbolzen	Wheel nut
70	779 925 73	2	Bremstrommel	Brake drum

**Achse 3
Achse 3**

90-0891

Seite/Page 3 / 4

Bild-Nr Fig Fig Fig Fig Bild nr	ET-Nr Part-No No. de Piece No. de Pieza No. del Pezzo Detalj nr	Stückzahl Qty Qte Ctd Qta Antal		Gegenstand Description Designation Descripcion Designazione Benaemning
71	320 271 99	4	Schraube	Bolt
72	-	-	Bremse siehe EL-Blatt 90-0572	Brake see page 90-0572
73	-	-	Planetengetriebe siehe EL-Blatt 90-0583	Planetary gear see page 90-0583

**Achse 3
Achse 3**

90-0891

Seite/Page 4 / 4