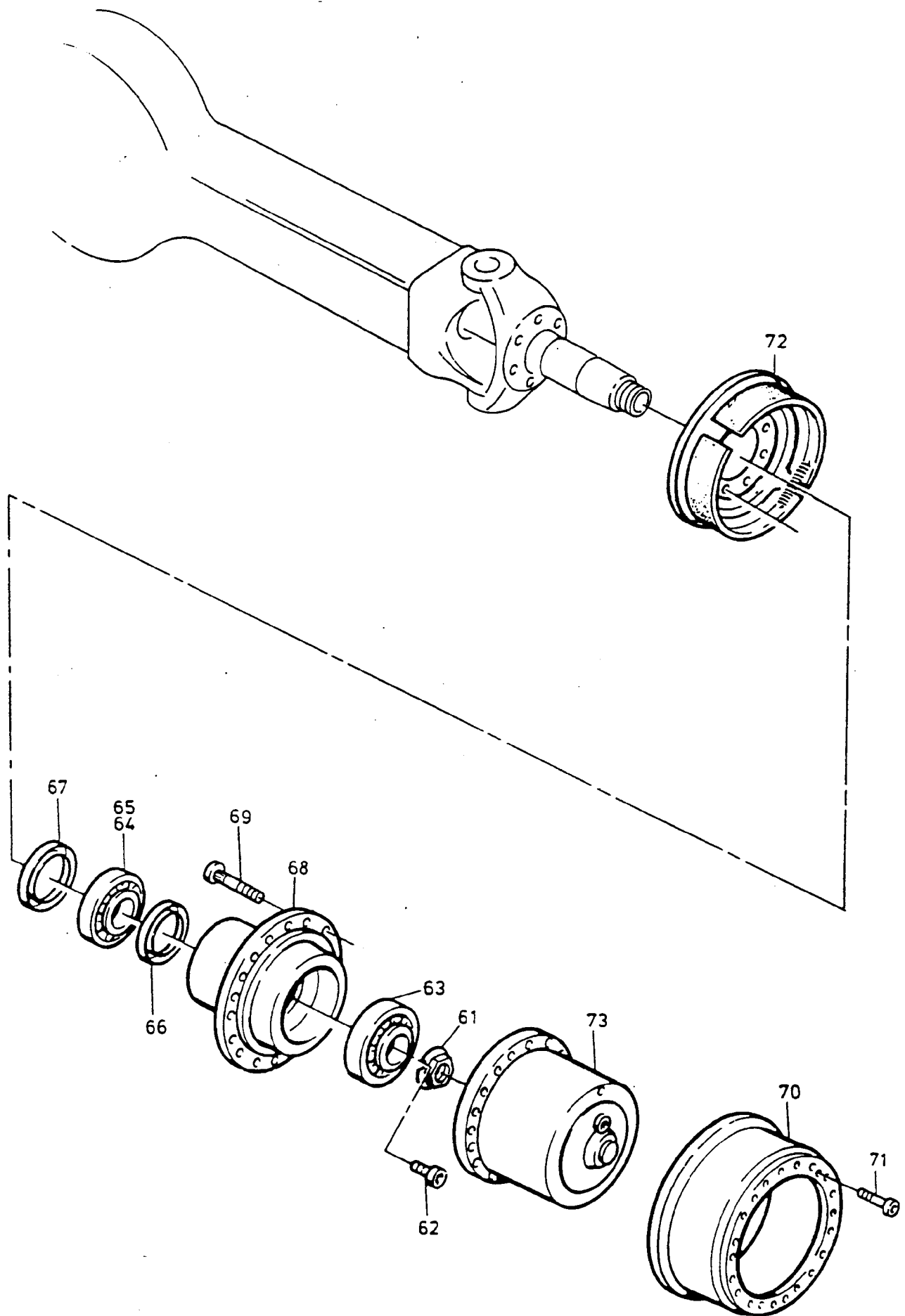


90-0894



90-0894

Bild-Nr Fig Fig Fig Fig Bild nr	ET-Nr Part-No No. de Piece No. de Pieza No. del Pezzo Detailj nr	Stückzahl Qty Qte Ctd Qta Antal		Gegenstand Description Designation Descripcion Designazione Benaemning
			Bild 1	Graphic 1
00	527 060 40	1	Lenktriebachse, kpl.	Steering drive axle, assy.
01	761 746 73	1	Achsgehäuse	Axle housing
02	313 396 99	1	Verschlußschraube	Plug
03	339 714 99	1	Dichtring	Seal ring
06	688 294	1	Doppelgelenkwelle, rechts	Cardan joint shaft, r.h.
07	771 196	1	Doppelgelenkwelle, links	Cardan joint shaft, l.h.
08	505 420 98	8	Wellendichtring	Shaft seal
09	500 213 98	6	Sprengring	Snap ring
10	500 191 98	4	Nadellager	Needle bearing
23	761 747 73	1	Spurhebel	Track rod lever
24	761 748 73	1	Spurhebel	Track rod lever
25	761 749 73	1	Hebel	Lever
27	307 615 99	20	Schraube	Bolt
28	-	3	Schraube	Bolt
30	350 562 99	4	Schmiernippel	Grease nipple
31	761 735 73	1	Spurstange L=1688 mm	Track rod
32	771 047	1	Deckel	Cover
33	367 122 99	2	O-Ring	O-ring
35	770 523	2	Lagerbuchse, unten	Bush, lower
36	956 140	2	Anlaufscheibe	Stop washer
37	779 858 73	2	Achsschenkelbolzen, unten	Steering knuckle pin, lower
38	771 346	2	Lagerbuchse, oben	Bush, top
39	771 051	2	Achsschenkelbolzen, oben	Steering knuckle pin, top
40	780 163 73	2	Anlaufscheibe	Stop washer
41	771 284	2	Federbock	Spring block
42	350 358 99	2	Zyl.-Schraube	Bolt
43	345 629 99	2	Zyl.-Stift	Parallel pin
45	777 770 73	2	Achsschenkel	Steering knuckle
47	-	1	Achsantrieb siehe EL-Blatt 90-0943	Axle drive see page 90-0943
			Bild 2	Graphic 2
61	997 415	2	Wellenmutter	Nut
62	350 362 99	2	Schraube	Bolt
63	363 167 99	2	Kegelrollenlager	Taper roller bearing
64	957 340	2	Rollenlager - Innenring	Roller bearing - inner race
65	957 339	2	Rollenlager - Außenring	Roller bearing - outer race
66	006 749 98	2	Radialdichtring	Oil-seal ring
67	500 200 98	2	Radialdichtring	Oil-seal ring
68	772 371 73	2	Radnabe	Wheel hub
69	967 480	20	Radbolzen	Wheel bolt
70	770 529	2	Bremstrommel	Brake drum
Achse 6			90-0894	
Axle 6			Seite/Page 3/4	

Bild-Nr Fig Fig Fig Fig Bild nr	ET-Nr Part-No No. de Piece No. de Pieza No. del Pezzo Detailj nr	Stückzahl Qty Qte Ctd Qta Antal		Gegenstand Description Designation Descripcion Designazione Benaemning
71	320 362 99	4	Schraube	Bolt
72	-	2	Bremse siehe EL-Blatt 90-0938	Brake see page 90-0938
73	-	2	Planetengetriebe siehe EL-Blatt 90-0583	Planetary gear see page 90-0583
Achse 6 Axle 6				90-0894 Seite/Page 4/4