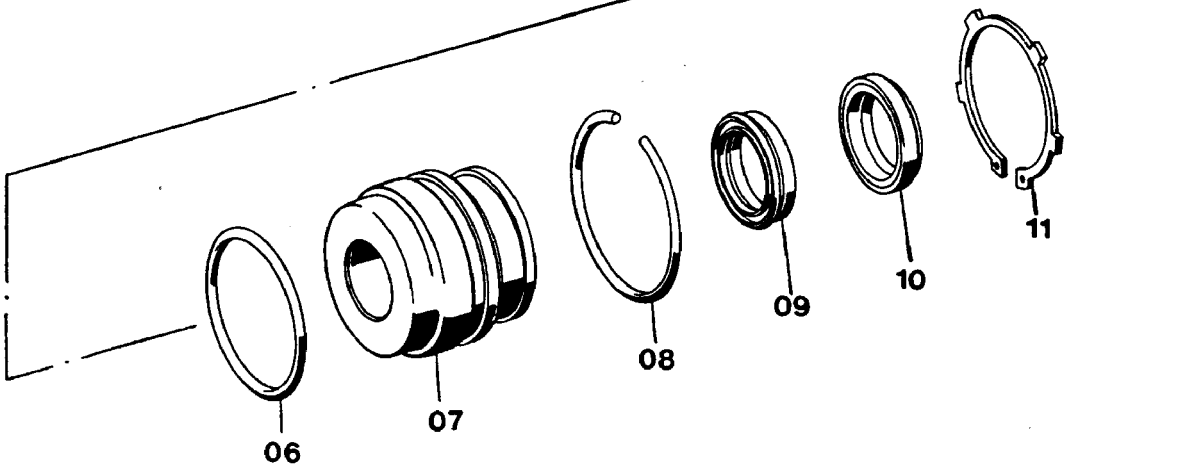
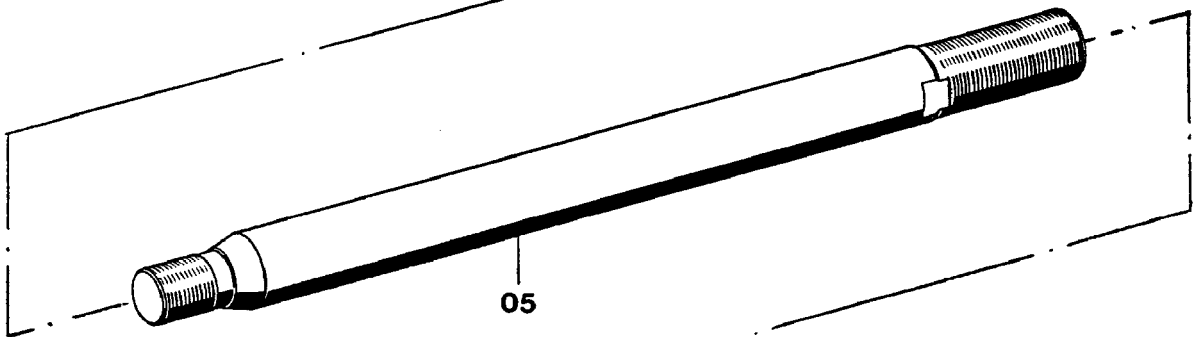
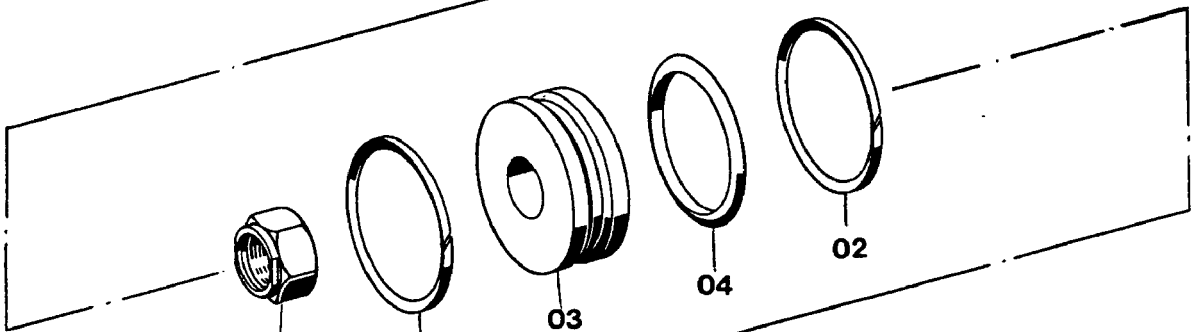
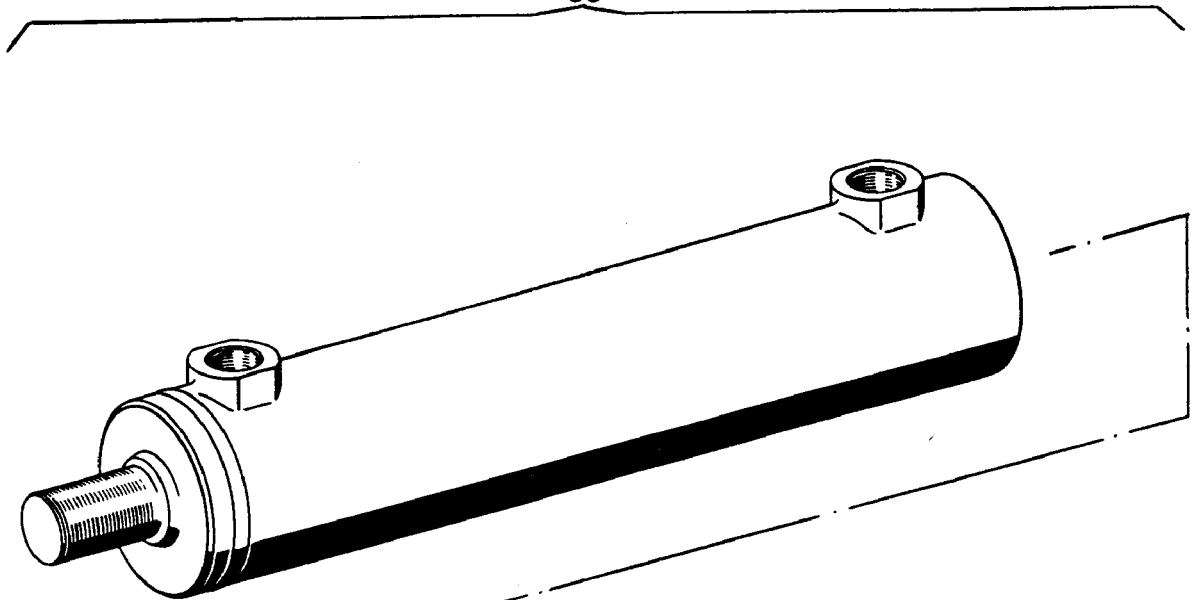


00



90-0901

<b>Bild-Nr</b> Fig Fig Fig Fig Bild nr	<b>ET-Nr</b> Part-No No. de Piece No. de Pieza No. del Pezzo Detailj nr	<b>Stückzahl</b> Qty Qte Ctd Qta Antal		<b>Gegenstand</b> Description Designation Descripcion Designazione Benaemning
00	515 549 40	1	Zylinder, kpl.	Cylinder assy.
01	760 721	1	Mutter	Nut
02	761 645 73	2	Abstreifring	Stripper ring
03	761 619 73	1	Kolben	Piston
04	761 646 73	1	Dichtring	Seal ring
05	761 616 73	1	Kolbenstange	Piston rod
06	761 612 73	1	O-Ring	O-ring
07	761 617 73	1	FÜhrung	Guide
08	761 618 73	1	Sprengring	Snap ring
09	761 614 73	1	Nutring	V-seal
10	987 915	1	Abstreifring	Stripper ring
11	761 611 73	1	L-Ring	L-ring
-	761 640 73	1	Dichtungssatz best. aus Bild-Nr. 02,04,06,09+10	Seal kit consist. of fig-nos: 02,04,06,09+10
<b>Zylinder</b> <b>Cylinder</b>				<b>90-0901</b>  Seite/Page 2/2