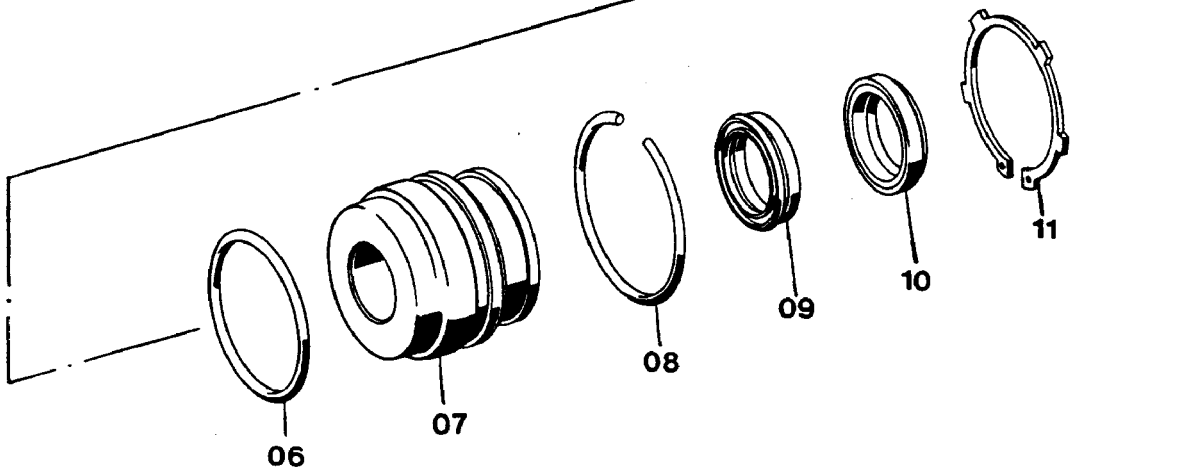
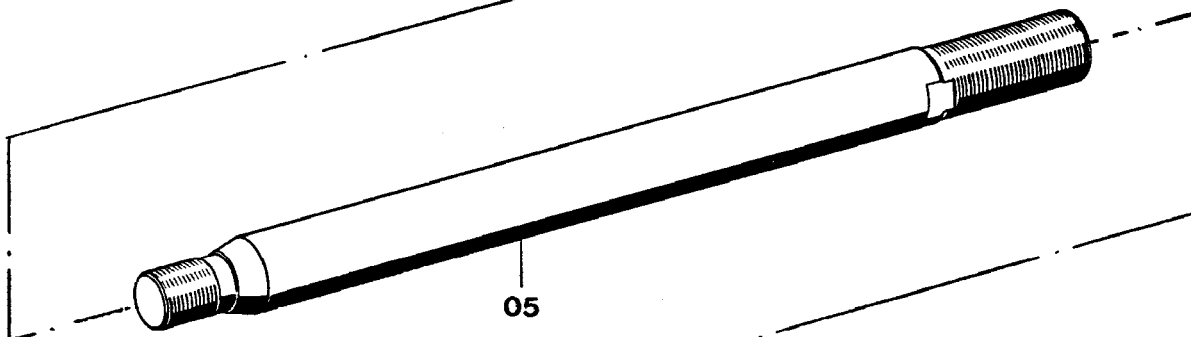
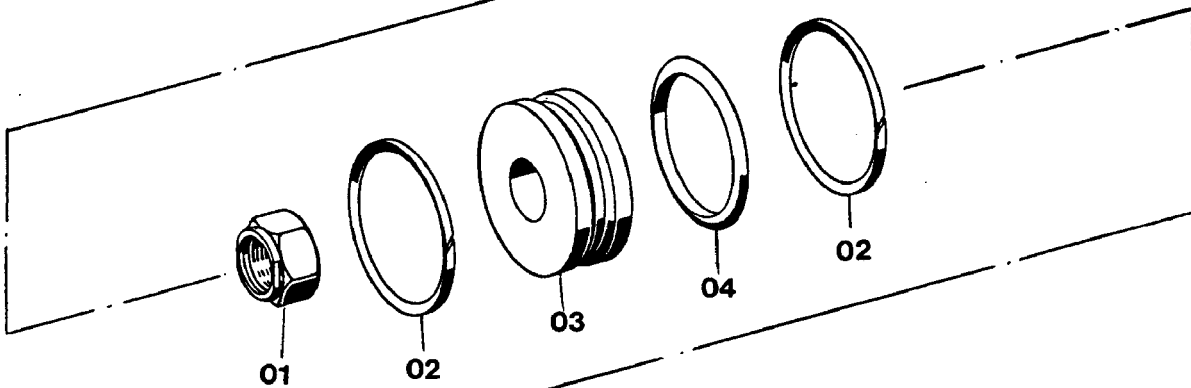
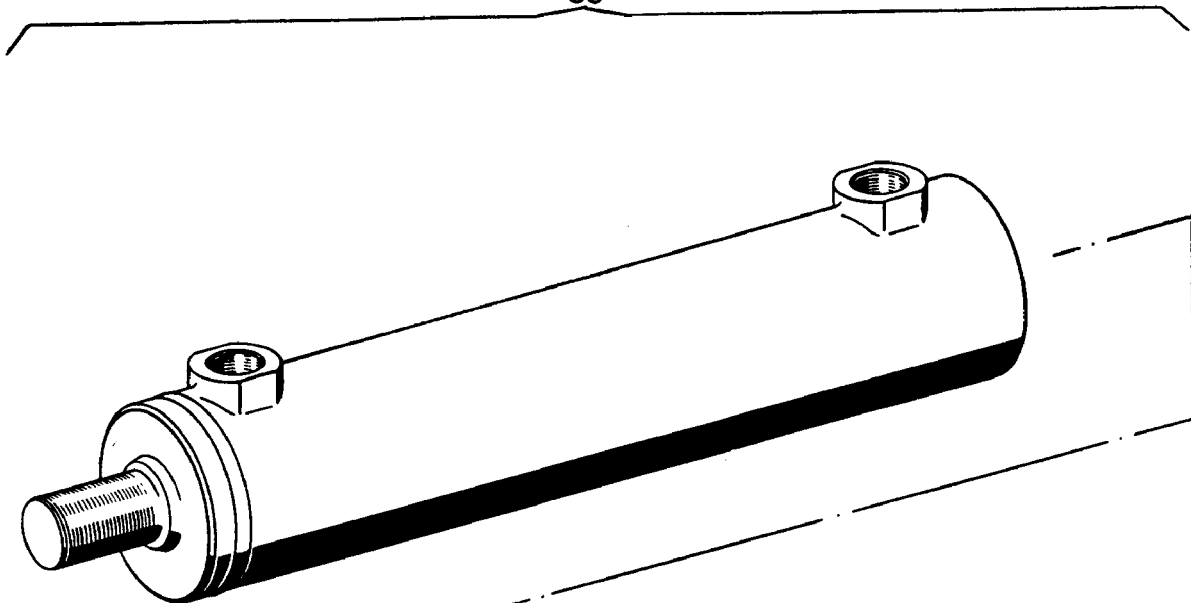


00



90-0902

<b>Bild-Nr</b> Fig Fig Fig Fig Bild nr	<b>ET-Nr</b> Part-No No. de Piece No. de Pieza No. del Pezzo Detailj nr	<b>Stückzahl</b> Qty Qte Ctd Qta Antal		<b>Gegenstand</b> Description Designation Descripcion Designazione Benaemning
00	515 532 40	1	Zylinder, kpl.	Cylinder assy.
01	777 929 73	1	Mutter	Nut
02	761 647 73	2	Abstreifring	Stripper ring
03	761 643 73	1	Kolben	Piston
04	761 648 73	1	Dichtring	Seal ring
05	761 641 73	1	Kolbenstange	Piston rod
06	761 613 73	1	O-Ring	O-ring
07	761 642 73	1	FÜhrung	Guide
08	761 649 73	1	Sprengring	Snap ring
09	761 615 73	1	Nutring	V-seal
10	965 216	1	Abstreifring	Stripper ring
11	761 610 73	1	L-Ring	L-ring
-	761 644 73	1	Dichtungssatz best. aus Bild-Nr. 02,04,06,09+10	Seal kit consist. of fig-nos: 02,04,06,09+10
<b>Zylinder</b> <b>Cylinder</b>				<b>90-0902</b>  Seite/Page 2/2