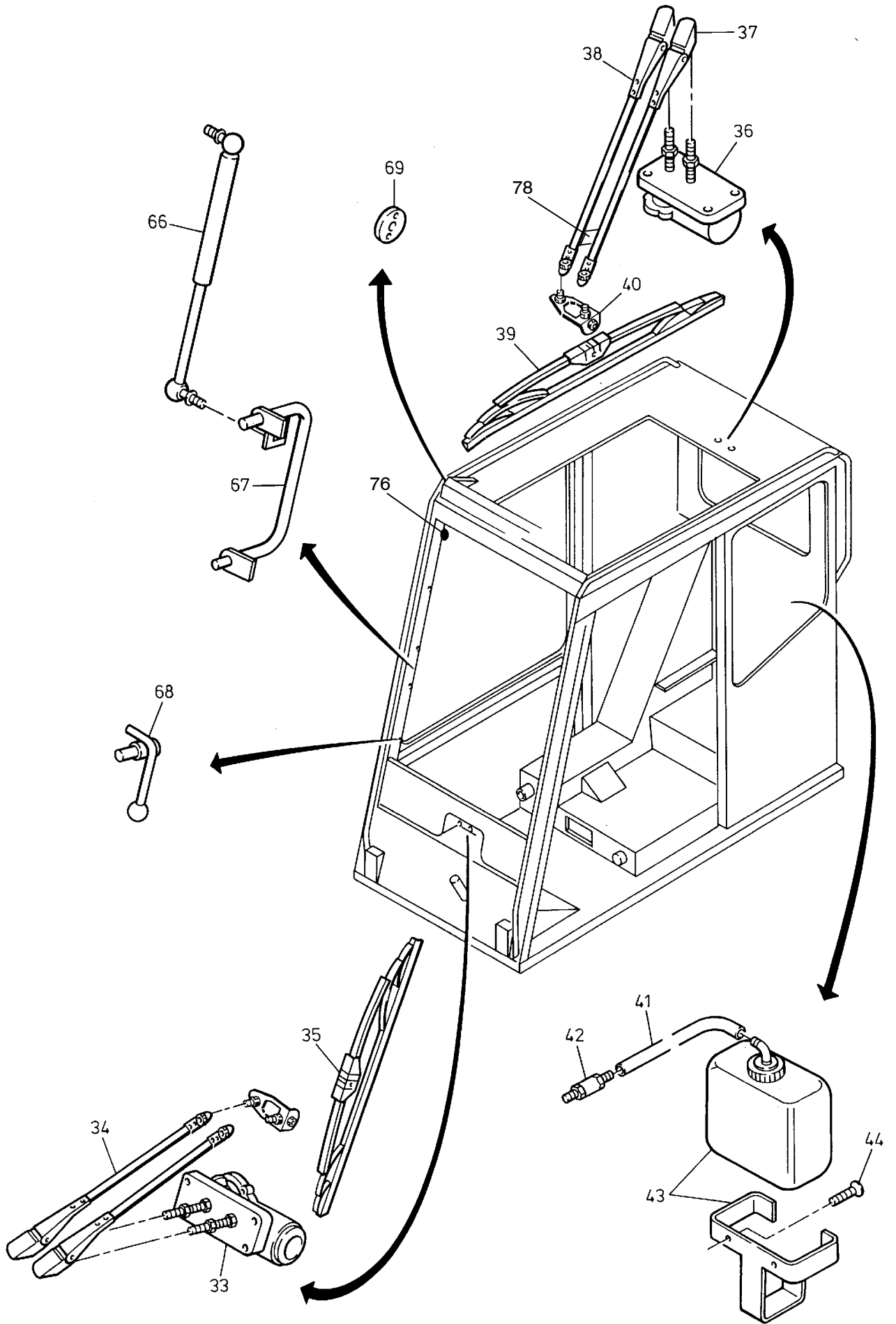
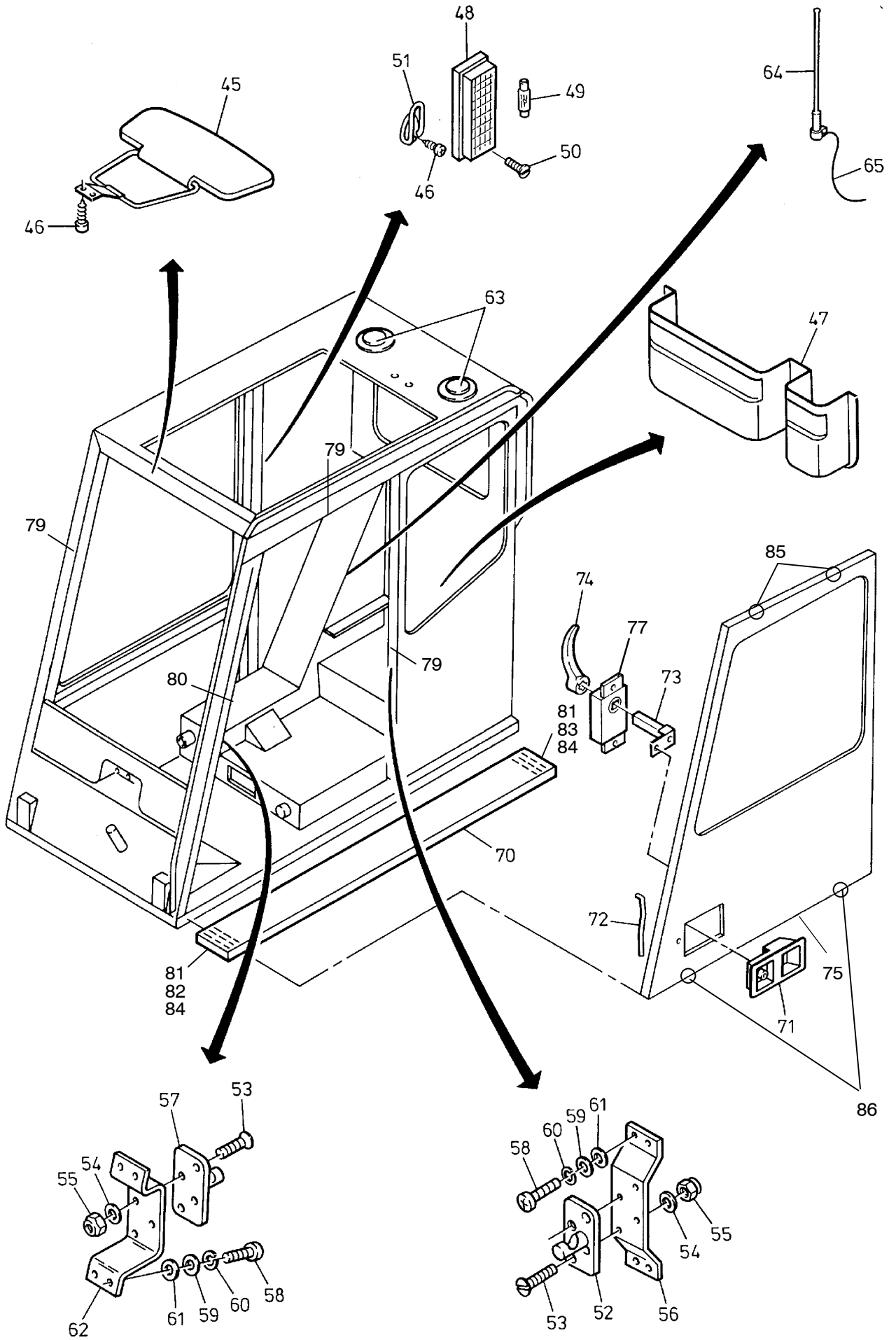


90-0940



90-0940



90-0940

Bild-Nr Fig Fig Fig Fig Bild nr	ET-Nr Part-No No. de Piece No. de Pieza No. del Pezzo Detalj nr	Stückzahl Qty Qte Ctd Qta Antal		Gegenstand Description Designation Descripcion Designazione Benaemning	
-	876 200 40	1	Kabine kippbar für AC 1200 ab Bau-Nr. 79027	Cab tiltable for AC 1200 from serial-no. 79027	
-	549 660 40	1	Kabine Sirocco 7-602-00 TL 581 077 40	Cab	
01	565 602 40	1	Frontscheibe	Front window	/496
02	565 605 40	1	Türscheibe	Door window glass	/530
03	565 600 40	1	Seitenfenster links	Side window r.h.	/461
04	565 603 40	1	Rückfenster	Rear window	/455
05	565 604 40	1	Seitenfenster rechts	Side window r.h.	/458
05	602 876 40	1	Schiebefenster, rechts (Kundenwunsch) VCI-Nr. 5-079-04	Sliding window r.h. (optional equipment)	
06	565 601 40	1	Dachscheibe	Roof window	/450
07	*	2	Klemmprofil 3200 lg. 30 R 00155	Jam profile	/459, 531
08	*	2	Einreißfüller 3200 lg. 30 P 00462	Filler profile	/460, 532
09	*	1	Klemmprofil 2550 lg. 30 R 00155	Jam profile	/462
10	*	1	Einreißfüller 2550 lg. 30 P 00462	Filler profile	/463
11	*	1	Klemmprofil 2200 lg. 30 R 00155	Jam profile	/456
12	*	1	Einreißfüller 2200 lg. 30 P 00462	Filler profile	/457
13	762 369 73	1	Frontscheibe mit Rahmen 7-602-29 (901 CA 47400)	Front window with frame	
15	698 588 73	1	Polyätherschaumplatte Fa. Faist 20 x 1030 x 565 mm	Foam insulating loading	/360
16	698 571 73	1	PVC Lochfolie Fa. Faist 5 x 1030 x 565 mm	Plastic sheating	/361
17	698 587 73	1	Polyätherschaumplatte Fa. Faist 20 x 455 x 390 mm AC 265 - AC 1200	Foam insulating loading	/362
Kabine Oberwagen Cab Superstructure				90-0940	
					Seite/Page 4/8

Bild-Nr Fig Fig Fig Fig Bild nr	ET-Nr Part-No No. de Piece No. de Pieza No. del Pezzo Detalj nr	Stückzahl Qty Qte Ctd Qta Antal		Gegenstand Description Designation Description Designazione Benaemning	
18	698 572 73	1	PVC Lochfolie Fa. Faist 5 x 455 x 390 mm	Plastic sheating	/363
19	698 586 73	1	Polyätherschaumplatte Fa. Faist 20 x 640 x 265 mm	Foam insulating loarding	/364
20	698 585 73	1	Polyätherschaumplatte Fa. Faist 20 x 500 x 500 mm	Foam insulating loarding	/365
21	698 584 73	1	Polyätherschaumplatte Fa. Faist 20 x 640 x 110 mm	Foam insulating loarding	/366
22	698 573 73	1	PVC Lochfolie Fa. Faist 5 x 940 x 635 mm	Plastic sheating	/367
23	698 583 73	1	Polyätherschaumplatte Fa. Faist 20 x 700 x 605 mm	Foam insulating loarding	/368
24	698 574 73	1	PVC Lochfolie Fa. Faist 5 x 700 x 605 mm	Plastic sheating	/369
25	698 582 73	1	Polyätherschaumplatte Fa. Faist 20 x 785 x 530 mm	Foam insulating loarding	/370
26	698 575 73	1	PVC Lochfolie Fa. Faist 5 x 785 x 530 mm	Plastic sheating	/371
27	698 581 73	1	Polyätherschaumplatte Fa. Faist 20 x 830 x 445 mm	Foam insulating loarding	/372
28	698 576 73	1	PVC Lochfolie Fa. Faist 5 x 830 x 445 mm	Plastic sheating	/373
29	698 580 73	1	Polyätherschaumplatte Fa. Faist 20 x 840 x 95 mm	Foam insulating loarding	/374
30	698 577 73	1	PVC Lochfolie Fa. Faist 5 x 840 x 95 mm	Plastic sheating	/375
31	698 579 73	1	Polyätherschaumplatte Fa. Faist 10 x 1130 x 540 mm	Foam insulating loarding	/376
32	698 578 73	1	PVC Lochfolie Fa. Faist 5 x 1130 x 540 mm	Plastic sheating	/377
33	698 569 73	1	Wischermotor SWF 403.744 24V 80°	Wiper motor	/497
34	490 698 40	1	Wischerarm 500 mm SWF 105.290	Wiper arm	/498
35	490 706 40	1	Wischerblatt 800 mm SWF 104.579	Wiper blade	/499
36	698 570 73	1	Wischermotor SWF 402.609 24V 45°	Wiper motor	/610
37	490 702 40	1	Wischerarm 680 mm SWF 104.171	Wiper arm	/611
38	490 703 40	1	Führungsarm 680 mm SWF 104.173 AC 265 - AC 1200	Guide arm	/612
Kabine Oberwagen Cab Superstructure				90-0940	
					Seite/Page 5/8

Bild-Nr Fig Fig Fig Fig Bild nr	ET-Nr Part-No No. de Piece No. de Pieza No. del Pezzo Detalj nr	Stückzahl Qty Qte Ctd Qta Antal		Gegenstand Description Designation Description Designazione Benaemning	
39	698 564 73	1	Wischerblatt 700 mm SWF 108.428	Wiper blade	/613
40	698 563 73	1	Verbindung SWF 104.571	Adapter	/614
41	*		Schlauch ø6 6 x 1 PVC glasklar	Hose	/623
42	698 562 73	1	Rückschlagventil SWF 100.775	Non-return valve	/624
43	461 635 40	1	Kunststoffbehälter mit Pumpe SWF 103.765	Plastic box with pump	/625
44	318 380 99	3	Schraube	Bolt	/626
45	762 307 73	1	Sonnenblende GHE 562 A 151	Sun visor	/650
46	350 295 99	9	Blechschaube 4,8 x 13 / 7971	Tapping screw	/651
47	698 561 73	1	Dokumententasche Deboni 7348.2 B	Document box	/660
48	698 560 73	1	Innenleuchte Hella 2 JA 003 354	Dome lamp	/665
49	698 559 73	2	Glühlampen Hella 8GM 002 091 833	Bulb	/666
50	318 379 98	2	Schraube 20 T 06012 M6 x 12 / 963	Bolt	/667
51	167 698 40	1	Kleiderhaken GHE 621 0005	Coat hook	/605
52	698 558 73	1	Schließbolzen De La Porte 41.4136.0201	Lock pin	/538
53	504 784 98	8	Schrauben 20 G 04020 M4 x 20 / 7985	Screw	/540
54	340 904 99	4	Scheiben 20 R 00004 M4	Disc	/541
55	334 649 99	4	Sicherungsmutter 20 B 00004 M4	Lock nut	/542
56	698 557 73	1	Sicherungsplatte 2 - 719 - 01	Lock plate	/139
57	698 556 73	1	Schließbolzen De La Porte 41.4136.0101	Lock pin	/537
58	318 375 98	8	Schrauben 20 F 05012 M5 x 16 / 963	Bolt	/544
59	340 461 99	8	Scheiben 20 R 00005 M5 AC 265 - AC 1200	Disc	/545
Kabine Oberwagen Cab Superstructure					90-0940 Seite/Page 6/8

Bild-Nr Fig Fig Fig Fig Bild nr	ET-Nr Part-No No. de Piece No. de Pieza No. del Pezzo Detalj nr	Stückzahl Qty Qte Ctd Qta Antal		Gegenstand Description Designation Descripcion Designazione Benaemning	
60	343 106 99	8	Federring 20 V 00005 M5	Lock washer	/546
61	340 463 99	8	Scheibe 20 R 00006 M6	Disc	/547
62	698 555 73	1	Sicherungsplatte 2 - 719 - 02	Lock plate	/142
63	698 554 73	2	Lautsprecher Blaupunkt Blue Magic	Speaker 30 S 00351	/603
64	698 553 73	1	Antenne Bosch 7691210.041	Antenna	/600
65	461 562 40	1	Antennenkabel Bosch 8694413.773	Antenna cable	/601
66	698 551 73	2	Gasfeder Stabilus Hydro Lift 483 974 500 N	Gas operated positioner 30 G 00096	/506
67	698 550 73	2	Griff 2 - 719 - 03 - 2	Handle	
68	698 549 73	2	Fensterfeststeller 2 - 719 - 03 - 4	Knock out	
69	698 548 73	2	Abstandshalter 30 N 00033	Spacer	/526
70	698 547 73	1	Sicherheitsrost 5 - 079 - 25	Safety grating	
71	762 261 73	1	Türaußengriff De La Porte 58.4706.0001	Door handle	/555
72	698 545 73	1	Gestänge 1 - 512 - 02	Linkage	/47
73	698 544 73	1	Sicherungsbolzen 2 - 719 - 03 - 1	Lock pin	
74	698 543 73	1	Türinnengriff De La Porte 34.4318.0101	Handle	/548
75	761 966 73	1	Tür 7-602-16	Door	
76	226 972 40	1	Einzeldüse SWF 100.078	Single nozzle	500
77	762 309 73	1	Schiebetürschloß De La Porte 61.4234.0003	Door lock	550
78	490 378 40	1	Düse SWF 104.805	Nozzle	609
79	*		Profil 30 K 00203 1500mm + 690mm + 3800mm	Profile	630, 632, 633
80	*		Profil 30 K 00176 1500 mm AC 265 - AC 1200	Profile	631

**Kabine Oberwagen
Cab Superstructure**

90-0940

Seite/Page 7/8

Bild-Nr Fig Fig Fig Fig Bild nr	ET-Nr Part-No No. de Piece No. de Pieza No. del Pezzo Detalj nr	Stückzahl Qty Qte Ctd Qta Antal		Gegenstand Description Designation Descripcion Designazione Benaemning	
81	762 443 73	4	Nylon Rolle 30 N 00031	Nylon roller	700
82	762 444 73	1	Führungsschiene 2-719-03-8	Guide rail	
83	762 445 73	1	Führungsschiene 2-719-03-7	Guide rail	
84	762 446 73	4	Distanzhülse 20 R 00008	Distance sleeve	
85	762 651 73	2	Rolle oben für Schiebetür 650HR00005	Roller top for sliding door	
86	442 635 12	2	Rolle unten für Schiebetür 30 N 00032	Roller lower for sliding door	
			* Meterware, bei Bestellung Länge angeben	* Bulk ware, state length required	
*	698 589 73		Klemmprofil 30 R 00155	Jam profile	
*	698 590 73		Einreißfüller 30 P 00462	Filler profile	
*	196 488 40		Schlauch ø 6 6x1 PVC glasklar	Hose	
*	762 371 73		Profil 30 K 00203 1500mm + 690mm + 3800mm	Profile	630, 632, 633
*	762 372 73		Profil 30 K 00176	Profile	631
AC 265 - AC 1200					
Kabine Oberwagen Cab Superstructure				90-0940	
				Seite/Page 8/8	