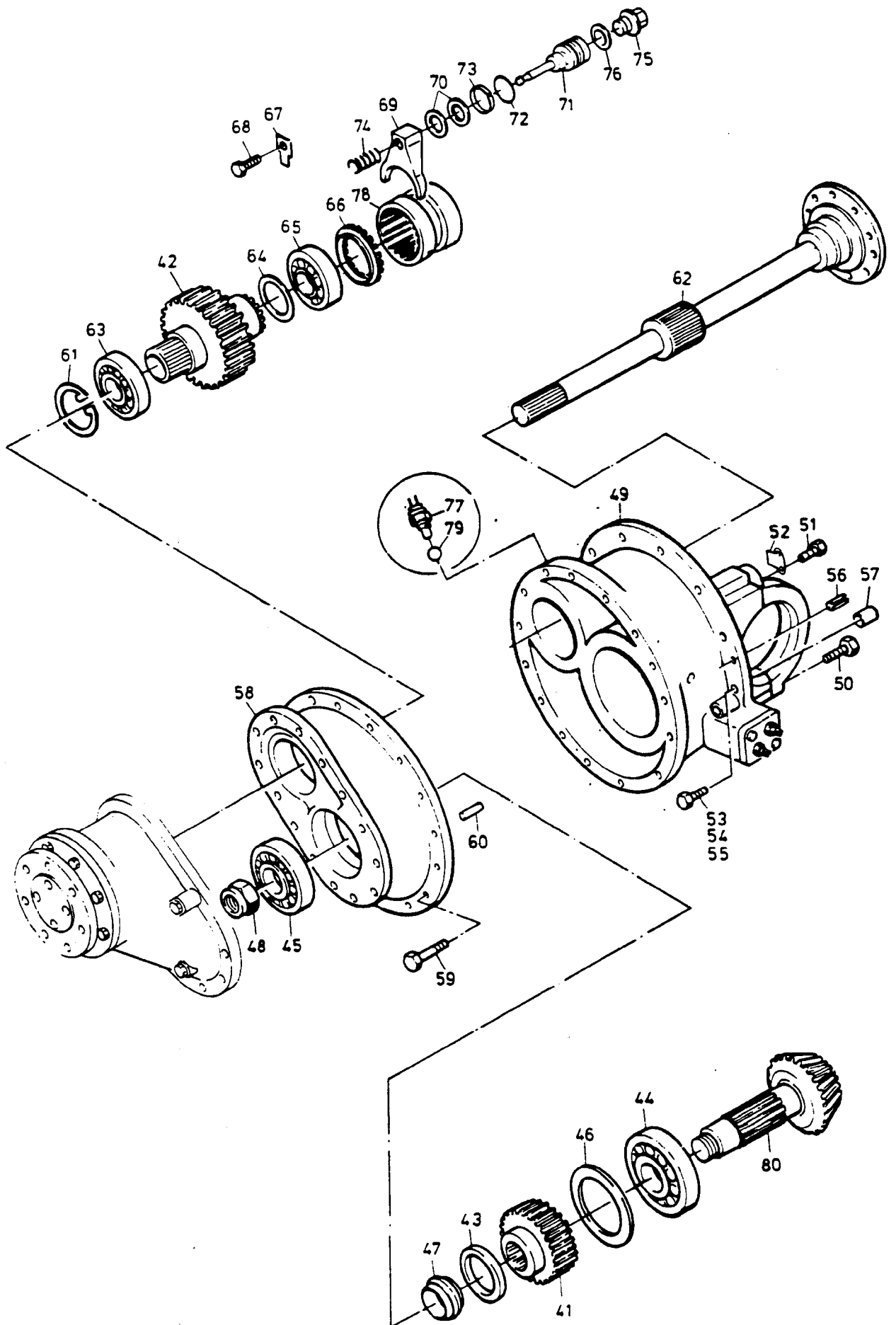
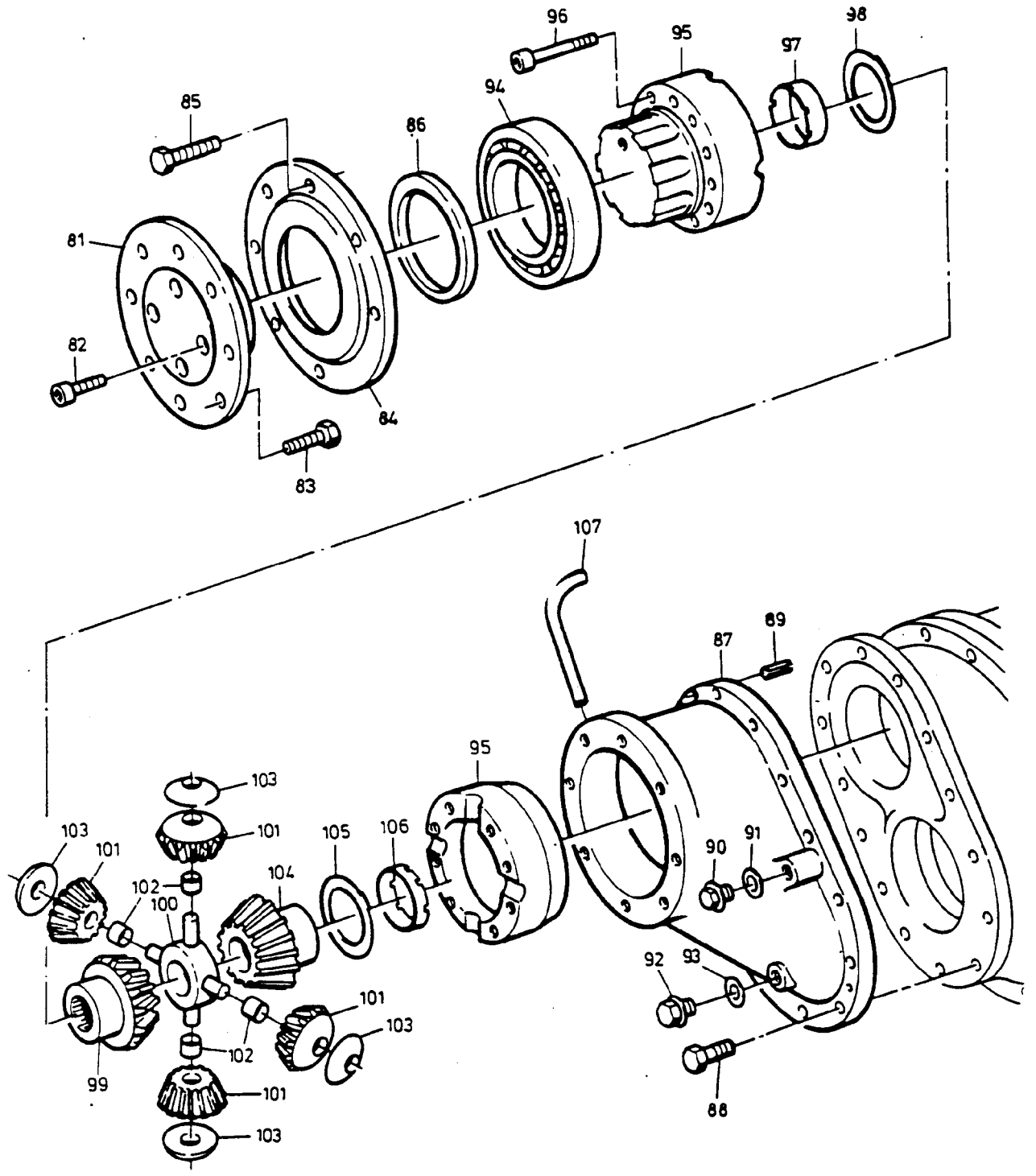


90-0942



90-0942



90-0942

Bild-Nr Fig Fig Fig Fig Bild nr	ET-Nr Part-No No. de Piece No. de Pieza No. del Pezzo Detailj nr	Stückzahl Qty Qte Ctd Qta Antal		Gegenstand Description Designation Descripcion Designazione Benaemning
			<b>Bild 1</b>	<b>Graphic 1</b>
01	772 398 73	1	Differentialgehäusesatz	Differential housing set
02	997 476 00	2	Anlaufscheibe	Stop washer
03	956 147 00	4	Anlaufscheibe	Stop washer
04	956 148 00	2	Achswellenrad	Axle shaft wheel
05	956 149 00	4	Ausgleichkegelrad	Pinion
06	956 150 00	1	Differentialkreuz	Differential cross
07	363 015 99	1	Rollenlager	Roller bearing
08	500 198 98	1	Rollenlager	Roller bearing
09	319 487 99	8	Schraube	Screw
10	307 612 99	16	Schraube	Screw
11	956 152 00	4	Lagerbuchse	Bush
12	995 803 00	1	Kegel- und Tellerrad	Ring and bevel gear
13	965 701 00	1	Stelling	Set collar
14	965 774 00	1	Stelling	Set collar
15	360 378 99	1	Lager	Bearing
16	366 353 99	1	Dichtring	Seal ring
17	366 353 99	1	Dichtring	Seal ring
18	997 396 00	1	Deckel	Cover
19	307 776 99	8	Schraube	Bolt
20	997 225 00	1	Gehäusedeckel	Housing cover
21	307 578 99	16	Schraube	Bolt
22	997 199 00	1	Stützscheibe	Supporting ring
23	342 467 99	1	Sicherungsring	Circlip
24	313 268 99	1	Verschlussschraube	Screw plug
25	340 086 99	1	Dichtring	Seal ring
26	771 080 00	1	Schiebemuffe	Sliding sleeve
27	771 081 00	1	Schaltgabel	Shifter fork
28	771 082 00	1	Kolben	Piston
29	502 046 98	1	O-Ring	O-ring
30	771 108 00	1	Kolbenführungsring	Ring
31	771 083 00	1	Druckfeder	Pressure spring
32	772 507 73	1	Zylinder	Cylinder
33	307 782 99	2	Schraube	Bolt
			<b>Bild 2</b>	<b>Graphic 2</b>
41	997 222 00	1	Zahnrad Z=25	Gear wheel
42	771 198 00	1	Zahnrad Z=32	Gear wheel
43	500 434 98	1	Dichtring	Seal ring
44	500 432 98	1	Rollenlager	Roller bearing
45	500 431 98	1	Rollenlager	Roller bearing
46	341 522 99	1	Stützscheibe	Supporting disk
<b>Achsantrieb</b> <b>Axle Drive</b>				<b>90-0942</b>  Seite/Page 4/6

Bild-Nr Fig Fig Fig Fig Bild nr	ET-Nr Part-No No. de Piece No. de Pieza No. del Pezzo Detailj nr	Stückzahl Qty Qte Ctd Qta Antal		Gegenstand Description Designation Descripcion Designazione Benaemning
47	965 779 00	1	Zwischenring	Intermediate ring
48	760 701 00	1	Mutter	Nut
49	761 281 73	1	Kegelradantriebsgehäuse	Housing, bevel gear drive
50	307 832 99	4	Schraube	Bolt
51	307 748 99	2	Schraube	Bolt
52	770 536 00	2	Sicherungsblech	Locking plate
53	319 486 99	10	Schraube, Imbus	Hexagon socket
54	308 441 99	7	Schraube, 70 lang	Bolt
55	308 441 99	2	Schraube, 65 lang	Bolt
56	345 108 99	1	Spannhülse	Dowel sleeve
57	688 292 00	17	Distanzhülse	Spacer sleeve
58	965 795 00	1	Vorgelegegehäuse	Countershaft housing
59	308 603 99	15	Schraube	Bolt
60	345 108 99	2	Spannhülse	Dowel sleeve
61	342 675 99	1	Sicherungsring	Circlip
62	772 399 73	1	Welle	Shaft
63	363 014 99	1	Rollenlager	Roller bearing
64	500 443 98	1	Nilosring	Ring
65	504 336 98	1	Rollenlager	Roller bearing
66	771 200 00	1	Stelling	Set collar
67	965 800 00	1	Sicherungsblech	Locking plate
68	307 750 99	2	Schraube	Bolt
69	771 090 00	1	Schaltgabel	Shift fork
70	340 606 99	2	Scheibe	Washer
71	771 091 00	1	Kolben	Piston
72	502 046 98	1	O-Ring	O-ring
73	771 108 00	1	Kolbenführungsring	Guide ring
74	771 109 00	1	Druckfeder	Pressure spring
75	501 634 98	1	Verschlußschraube	Screw plug
76	501 636 98	1	Dichtring	Seal ring
77	760 842 00	1	Stößel-Schalter	Tappet switch
78	771 092 00	1	Schiebemuffe	Sliding sleeve
79	502 048 98	1	Kugel	Ball
80	965 803 00	1	Kegel- und Tellerrad	Ring and bevel gear
			<b>Bild 3</b>	<b>Graphic 3</b>
81	762 327 73	1	Antriebsflansch	Drive flange
82	319 165 99	4	Schraube	Bolt
83	307 233 99	10	Schraube	Bolt
84	997 147 00	1	Deckel	Cover
85	307 781 99	8	Schraube	Bolt
86	502 164 98	1	Dichtring	Seal ring
87	965 784 00	1	Vorgelegegehäuse	Countershaft housing

**Achsantrieb**  
**Axle Drive**

**90-0942**

Seite/Page 5/6

<b>Bild-Nr</b> Fig Fig Fig Fig Bild nr	<b>ET-Nr</b> Part-No No. de Piece No. de Pieza No. del Pezzo Detailj nr	<b>Stückzahl</b> Qty Qte Ctd Qta Antal		<b>Gegenstand</b> Description Designation Descripcion Designazione Benaemning
88	319 436 99	12	Schraube	Screw
89	345 108 99	2	Spannhülse	Dowel sleeve
90	313 268 99	1	Verschlussschraube	Screw plug
91	340 243 99	1	Dichtring	Seal ring
92	313 129 99	2	Verschlussschraube	Screw plug
93	339 714 99	2	Dichtring	Seal ring
94	360 362 99	1	Kugellager	Ball bearing
95	965 785 00	1	Differentialgehäuse	Differential housing
96	320 456 99	12	Schraube	Bolt
97	965 786 00	1	Lagerhülse	Bearing sleeve
98	956 146 00	1	Anlaufscheibe	Stop washer
99	965 787 00	1	Achswellenrad	Drive shaft wheel
100	965 788 00	1	Ausgleichskreuz	Differential
101	965 789 00	4	Ausgleichskegelrad	Differential bevel gear
102	965 790 00	4	Lagerbuchse	Bush
103	965 791 00	4	Anlaufscheibe	Stop washer
104	965 792 00	1	Achswellenrad	Drive shaft wheel
105	965 793 00	1	Anlaufscheibe	Stop washer
106	965 794 00	1	Lagerbuchse	Bush
107	215 811 99	-	Ölzuflußrohr	Oil lead pipe

**Achsantrieb**  
**Axle Drive**

**90-0942**

Seite/Page 6/6