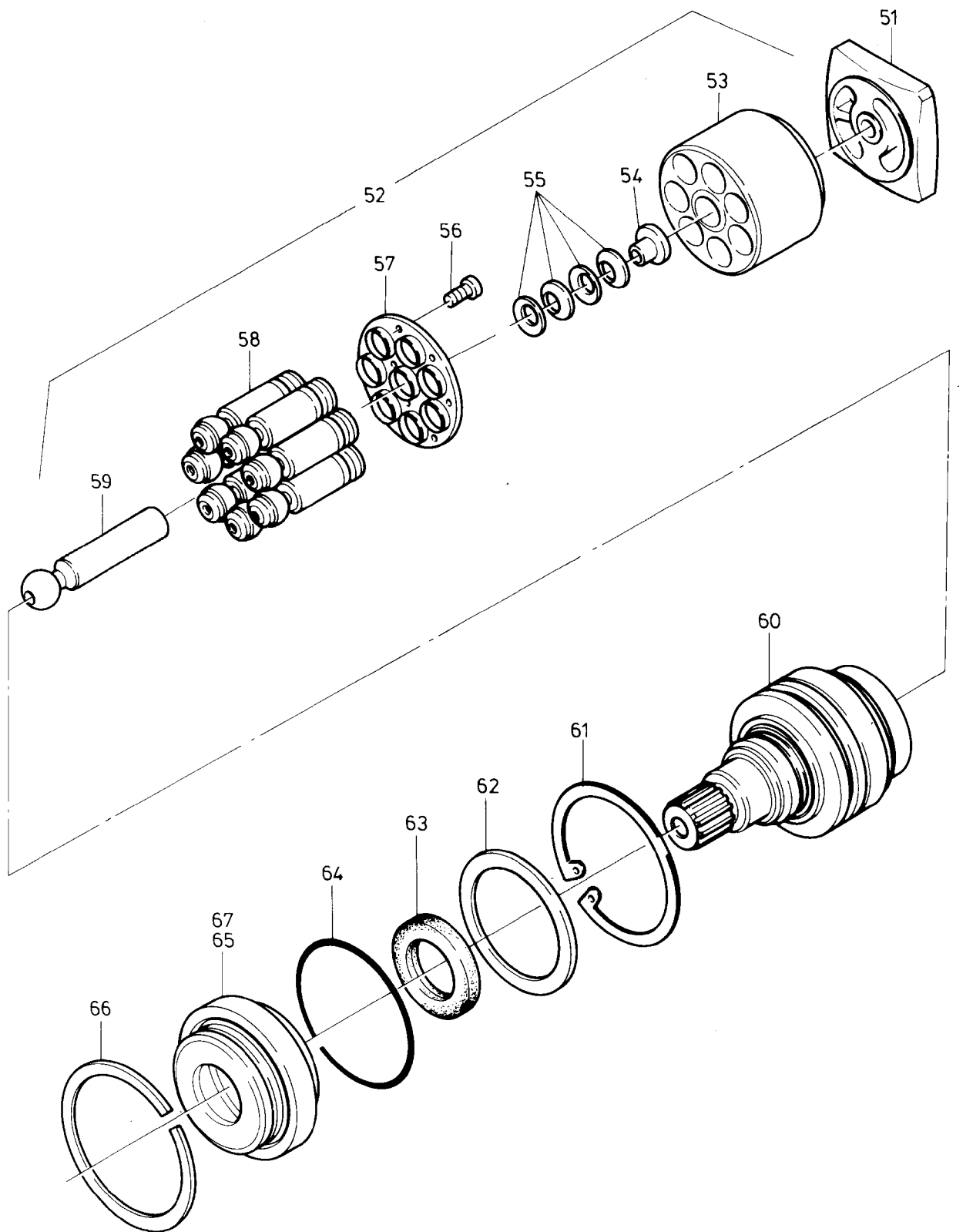


90-0952



90-0952

Bild-Nr Fig Fig Fig Fig Bild nr	ET-Nr Part-No No. de Piece No. de Pieza No. del Pezzo Detailj nr	Stückzahl Qty Qte Ctd Qta Antal		Gegenstand Description Designation Descripcion Designazione Benaemning
			<b>Bild 1</b>	<b>Graphic 1</b>
01	515 487 40		Hydr.-Motor, kpl.	Hydr.-motor assy.
02	-	1	Gehäuse	Housing
03	173 448 40	1	Verschußschraube	Plug
04	762 774 73	1	Verstellung, kpl. Bild-Nr. 05-12,31-45	Adjustment assy. fig-nos: 05-12,31-45
05	762 775 73	1	Dichtung	Gasket
06	502 044 98	1	Gewindestift, 80 mm	Threaded pin
07	502 594 98	nB	Gewindestift, 90 mm	Threaded pin
08	502 595 98	nB	Gewindestift, 100 mm	Threaded pin
09	502 596 98	nB	Gewindestift, 110 mm	Threaded pin
10	964 767 00	1	Mutter	Nut
11	344 888 99	2	Stift	Pin
12	762 776 73	1	Steuerteil, kpl. Bild-Nr. 13-30	Control part assy. fig-nos: 13-30
13	319 143 99	4	Schraube	Screw
14	762 777 73	1	Steuergehäuse	Control housing
15	964 663 00	2	Mutter	Nut
16	511 849 98	1	Gewindestift	Threaded pin
17	255 985 40	1	Verschußschraube	Plug
18	964 770 00	4	Abreißstopfen	Breaking plug
20	762 778 73	1	O-Ring	O-ring
21	756 191 73	1	Gewindestift	Threaded pin
22	756 450 73	1	Steuerkolben	Piston valve
23	756 449 73	1	Steuerbuchse	Sleeve
24	342 616 99	1	Sicherungsring	Circlip
25	756 447 73	1	Feder	Spring
26	756 448 73	1	Federbolzen	Spring bolt
27	756 490 73	1	Einstellbuchse	Bush
28	756 491 73	1	Feder	Spring
29	756 492 73	1	Federteller	Spring plate
30	756 493 73	1	Feder	Spring
31	319 187 99	8	Schraube	Bolt
32	762 780 73	1	Abschlußplatte	Cover plate
33	762 781 73	3	O-Ring	O-ring
34	762 782 73	2	O-Ring	O-ring
35	756 452 73	2	Ventilführung	Valve guide
36	762 783 73	2	O-Ring	O-ring
37	756 453 73	2	Bolzen	Pin
38	756 454 73	2	Buchse	Bush
39	756 495 73	2	Stützring	Support ring
40	756 496 73	1	Variseal-Ring	Variseal-ring
<b>Hydr.-Motor</b>			<b>90-0952</b>	
<b>Hydr. Motor</b>			Seite/Page 3/4	

Bild-Nr Fig Fig Fig Fig Bild nr	ET-Nr Part-No No. de Piece No. de Pieza No. del Pezzo Detailj nr	Stückzahl Qty Qte Ctd Qta Antal		Gegenstand Description Designation Descripcion Designazione Benaemning
41	756 497 73	1	Stellkolben	Piston
42	756 498 73	1	Stellzapfen	Regulation journal
43	505 935 98	1	Rechteckkring	Quadring
44	753 131 00	1	Gewindestift	Threaded pin
45	762 784 73	1	Deckel, kpl. Bild-Nr. 46-49	Cover assy. fig-nos: 46-49
46	319 157 99	4	Schraube	Bolt
47	756 499 73	1	Deckel	Cover
48	762 785 73	1	O-Ring	O-ring
49	255 679 40	1	Verschlussschraube	Plug
			<b>Bild 2</b>	<b>Graphic 2</b>
50	756 501 73	1	Triebwerk, kpl. Bild-Nr. 51,52,60-66	Transmission assy. fig-nos: 51,52,60-66
51	756 502 73	1	Steuerlinse	Control lens
52	756 200 73	1	Triebwerk, hydr. Teil, kpl. Bild-Nr. 53-59	Transmission, hydr. part assy. fig-nos: 53-59
53	757 441 73	1	Zylinder	Cylinder
54	756 205 73	1	Federteller	Spring plate
55	756 204 73	4	Tellerfeder	Cup spring
56	753 682 00	14	Schraube, brüniert	Screw, burnished
57	756 203 73	1	Rückzugplatte	Withdrawal plate
58	762 786 73	7	Kolben mit Kolbenringen	Piston with piston rings
59	756 202 73	1	Mittelzapfen	Trunnion
60	756 505 73	1	Triebwelle mit Lagersatz	Drive shaft with bearing set
61	342 684 99	1	Sicherungsring	Circlip
62	756 506 73	1	Stützscheibe	Supporting disk
63	762 769 73	1	Wellendichtring *	Shaft seal
64	762 787 73	1	O-Ring	O-ring
65	756 507 73	1	Verschlusbring *	Cover
66	756 508 73	1	Sprengring	Snap ring
67	762 788 73	1	Verschlusbring, kpl. mit Bild-Nr. 63	Cover assy. with fig-no: 63
-	762 395 73	-	Dichtsatz, kpl.	Seal kit assy.
-	973 125 00	-	Flüssigdichtung 50 ml zu Bild-Nr. 21,56	Fluid sealing to fig-nos: 21,56
-	989 946 00	-	Flüssigdichtung 50 ml (Rohrgewinde)	Fluid sealing (pipe thread)
			* Diese Teile können nur bei Werkstattreparatur verwendet werden	* No field repair item
<b>Hydr.-Motor</b> <b>Hydr. Motor</b>				<b>90-0952</b>  Seite/Page 4/4