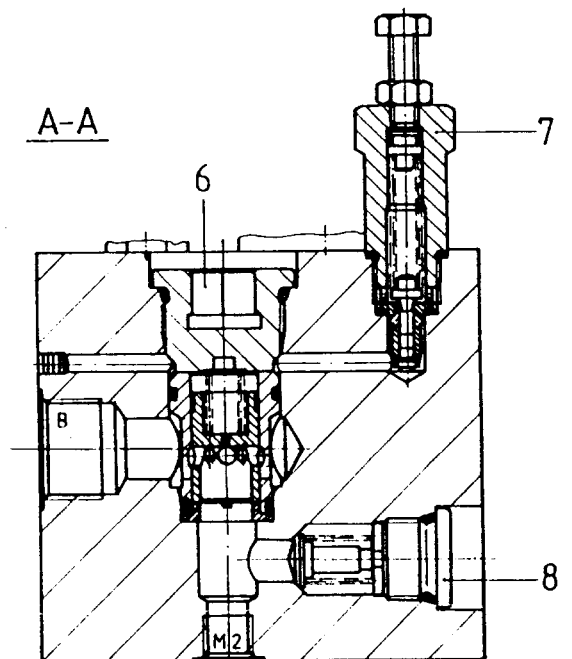
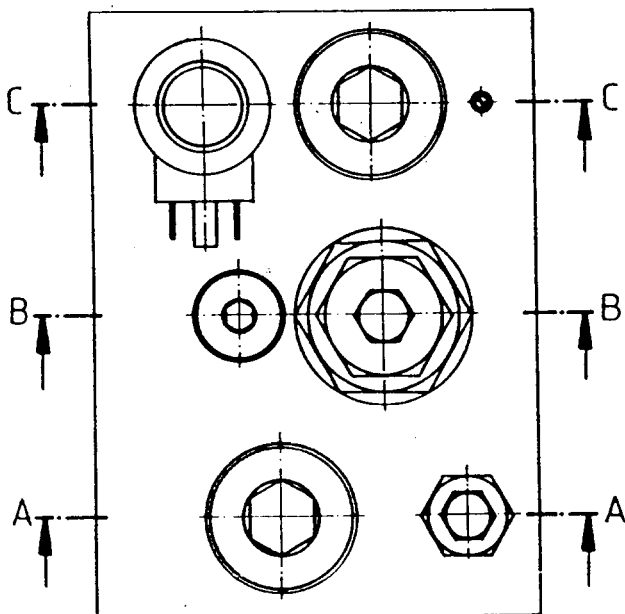
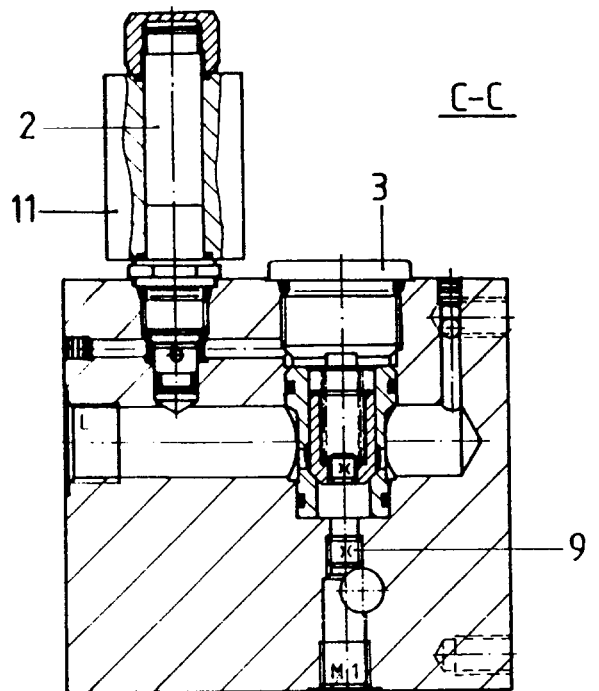
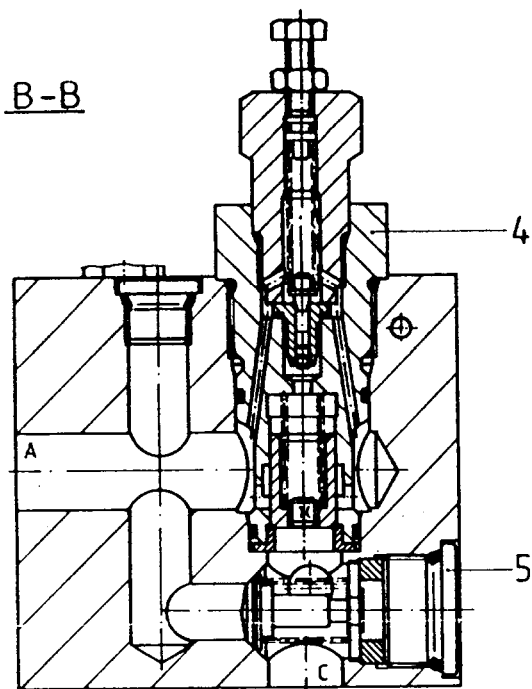


01



90-0989

| <b>Bild-Nr</b><br>Fig<br>Fig<br>Fig<br>Fig<br>Bild nr | <b>ET-Nr</b><br>Part-No<br>No. de Piece<br>No. de Pieza<br>No. del Pezzo<br>Detailj nr | <b>Stückzahl</b><br>Qty<br>Qte<br>Ctd<br>Qta<br>Antal |   | <b>Gegenstand</b><br>Description<br>Designation<br>Descripcion<br>Designazione<br>Benaemning |
|---|--|---|---|--|
| 01  | 515 589 40   | 1   | Teleskop-Block kpl.                         | Telescope block assy.  |
| 02  | 762 067 73   | 1   | Elektrisch sperrbares Rück-<br>schlagventil | Electr. blockable check valve  |
| 03  | 762 068 73   | 4   | 2-Wegeventil                                | 2-Directional spool valve  |
| 04  | 762 069 73   | 1   | Druckbegrenzungsventil                      | Pressure relief valve  |
| 05  | 762 070 73   | 7   | Rückschlagventil                            | Non-return valve   |
| 06  | 762 071 73   | 8   | Druckminderventil                           | Pressure reducing valve  |
| 07  | 762 072 73   | 1   | Überdruckventileinsatz                      | Excess pressure valve insert   |
| 08  | 762 073 73   | 1   | Rückschlagventil                            | Non-return valve   |
| 09  | 762 074 73   | 1   | Düse  | Nozzle   |
| 10  | 762 075 73   | 1   | Dichtsatz kpl.                              | Seal kit assy.   |
| 11  | 762 076 73   | 1   | Spule                                       | Coil   |