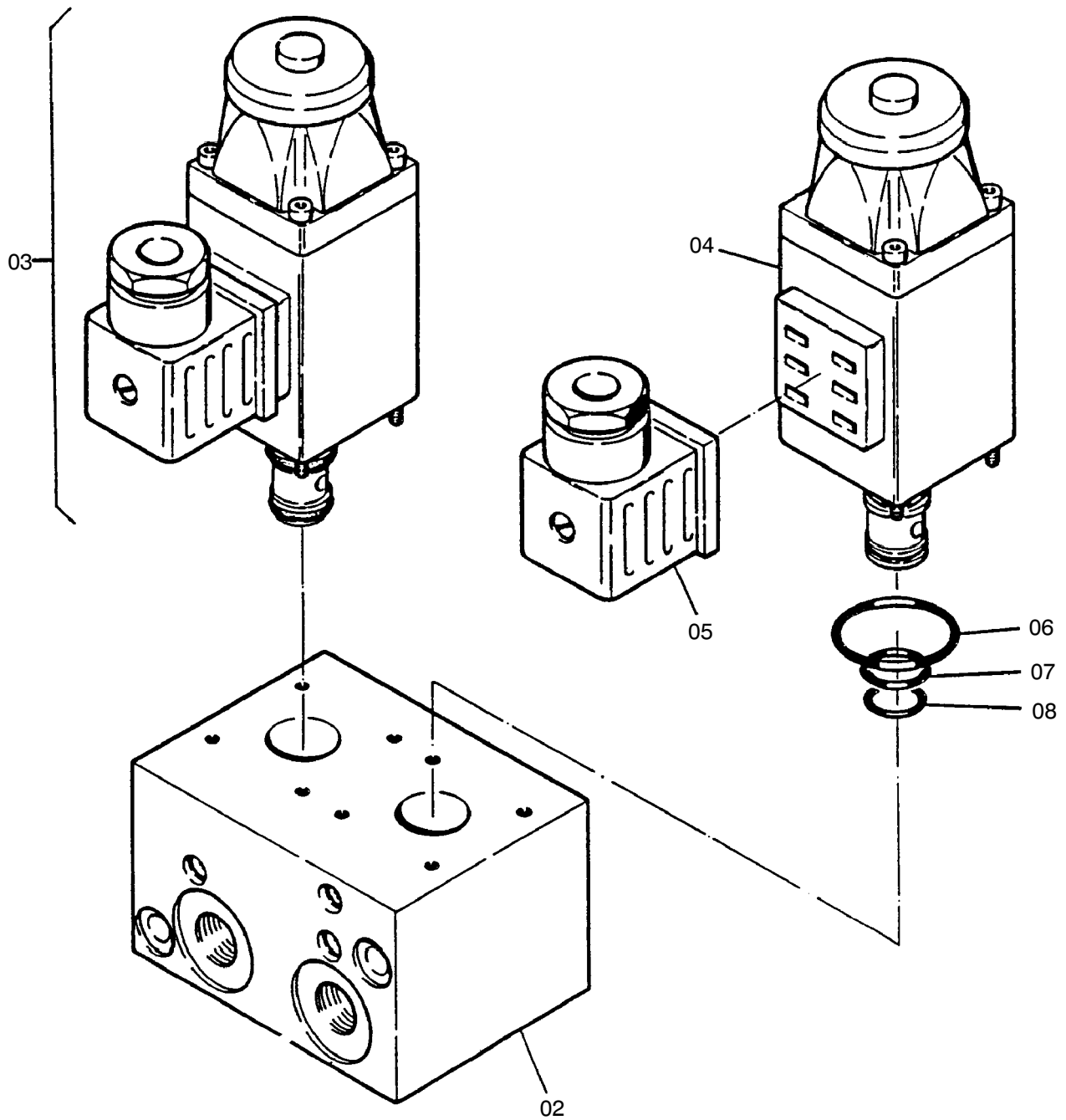


01



90-0994

Seite/Page 1 / 2

Bild-Nr Fig Fig Fig Fig Bild nr	ET-Nr Part-No No. de Piece No. de Pieza No. del Pezzo Detalj nr	Stückzahl Qty Qte Ctd Qta Antal		Gegenstand Description Designation Descripcion Designazione Benaemning
01	515 637 40	1	Steuerplatte, kpl.	Control plate, assy.
02	-	1	Platte	Plate
03	756 625 73	2	Druckreduzierventil, kpl. Bild-Nr. 04-08	Pressure reducing valve, assy. fig-nos: 04-08
04	756 627 73	2	Magnet	Magnet
05	694 485	2	Würfelstecker	Cube plug
06	501 795 98	2	O-Ring	O-ring
07	992 752	2	O-Ring	O-ring
08	994 296	2	O-Ring	O-ring

**Steuerplatte  
Control Plate**

**90-0994**

Seite/Page 2 / 2