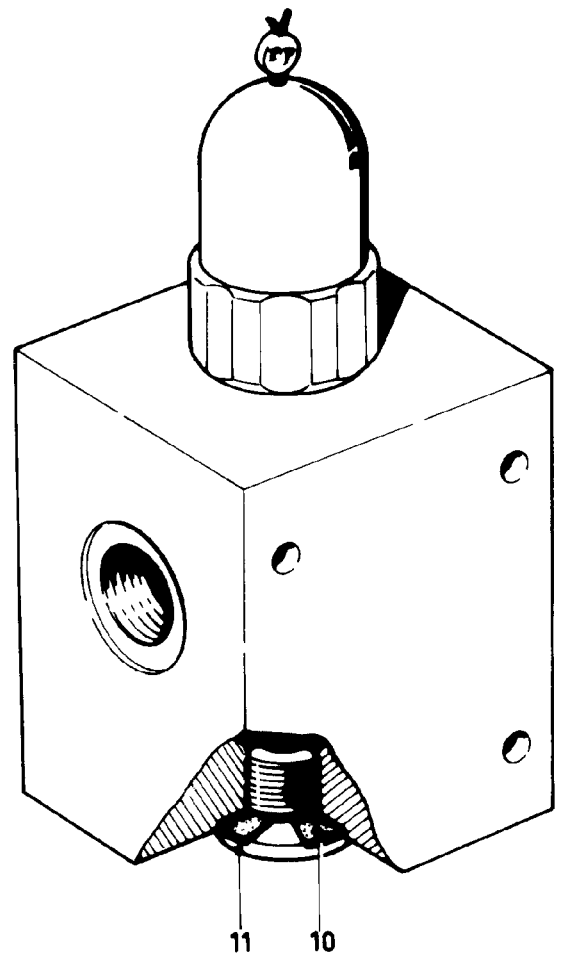
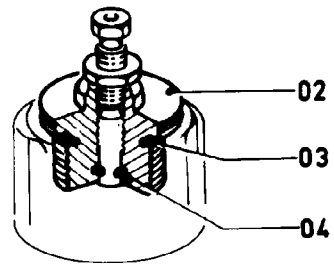
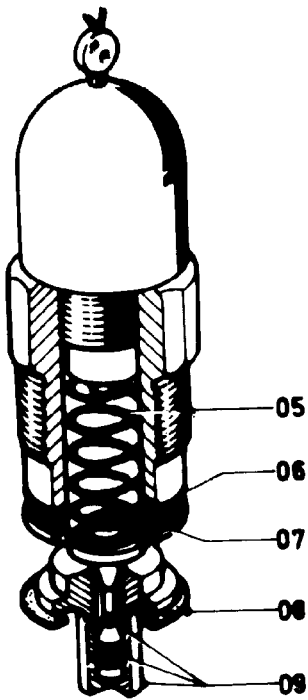


01



90-1011

<b>Bild-Nr</b> Fig Fig Fig Fig Bild nr	<b>ET-Nr</b> Part-No No. de Piece No. de Pieza No. del Pezzo Detailj nr	<b>Stückzahl</b> Qty Qte Ctd Qta Antal		<b>Gegenstand</b> Description Designation Descripcion Designazione Benaemning
01	226 494 40	1	Druckbegrenzungsventil kpl. (25 bar)	Pressure relief valve assy.
02	994 324	1	Einbausatz	Installation set
03	103 126 65	1	O-Ring	O-ring
04	994 325	1	O-Ring	O-ring
05	994 326	1	Druckfeder	Pressure spring
06	994 327	1	Stützring	Support ring
07	007 622 98	1	O-Ring	O-ring
08	994 328	1	Dichtring	Seal ring
09	994 329	1	Ventilsitz, kpl.	Valve seat assy.
10	339 884 99	1	Dichtring	Seal ring
11	313 453 99	1	Verschlußschraube	Plug