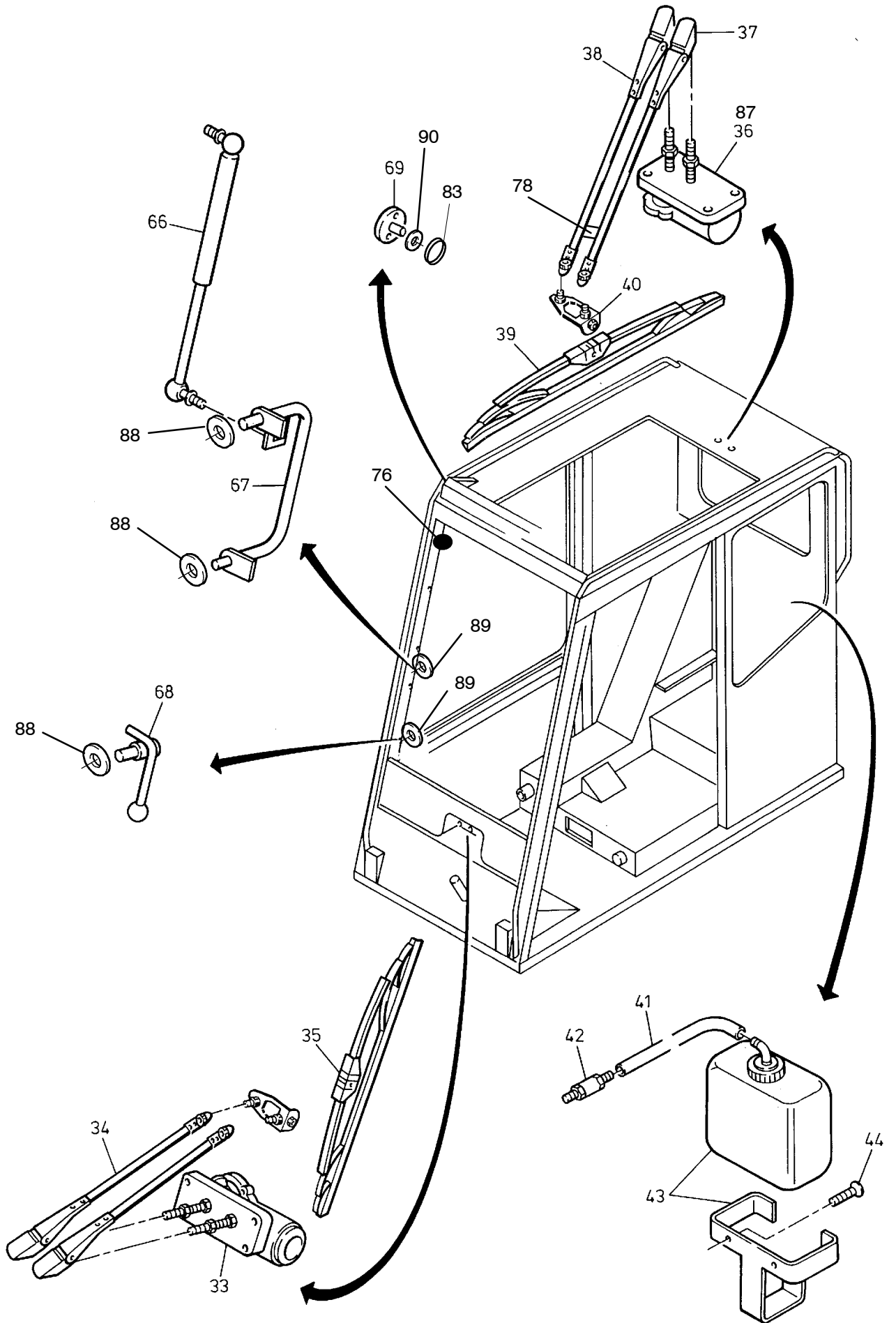


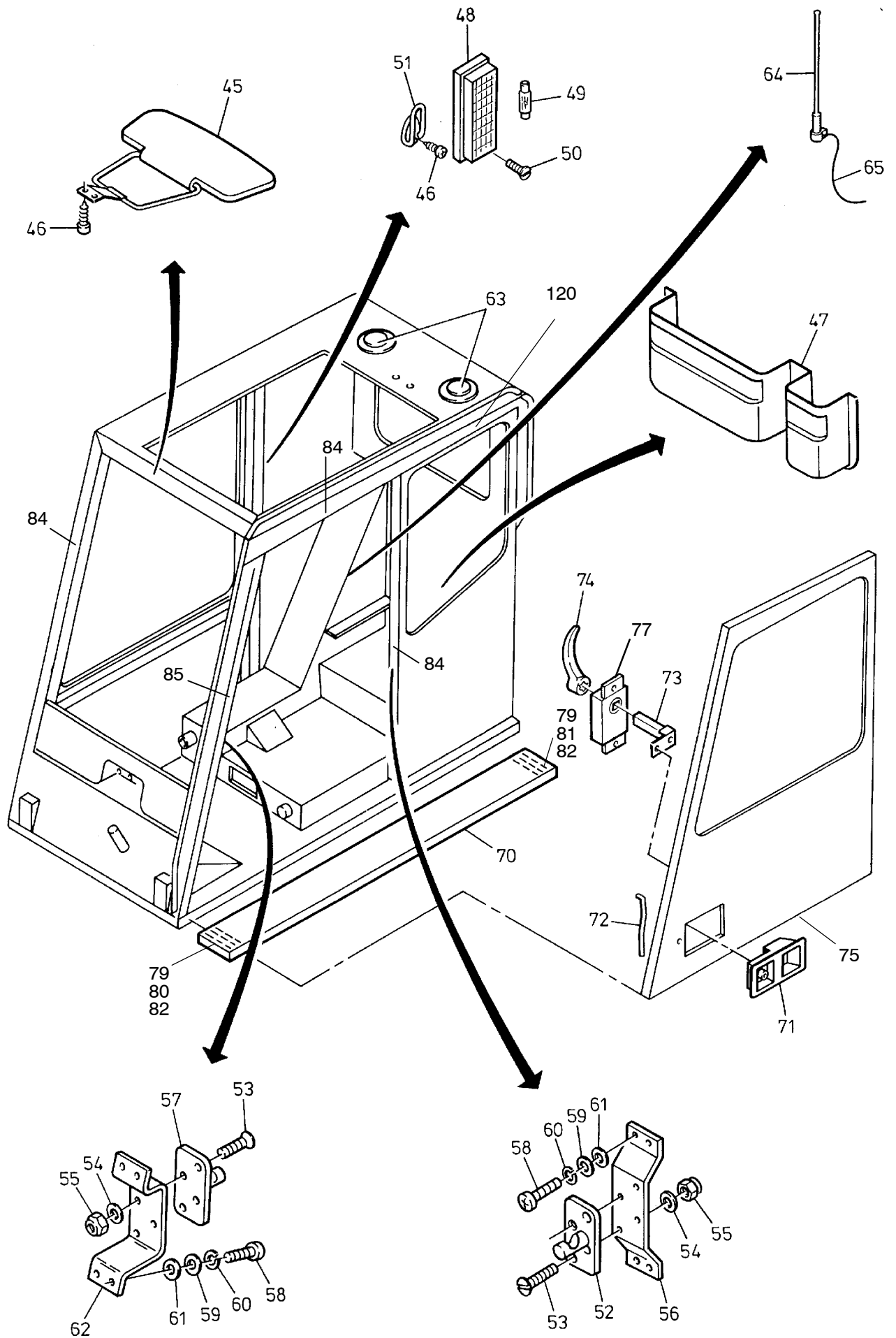
90-1040

Seite/Page 1 / 7



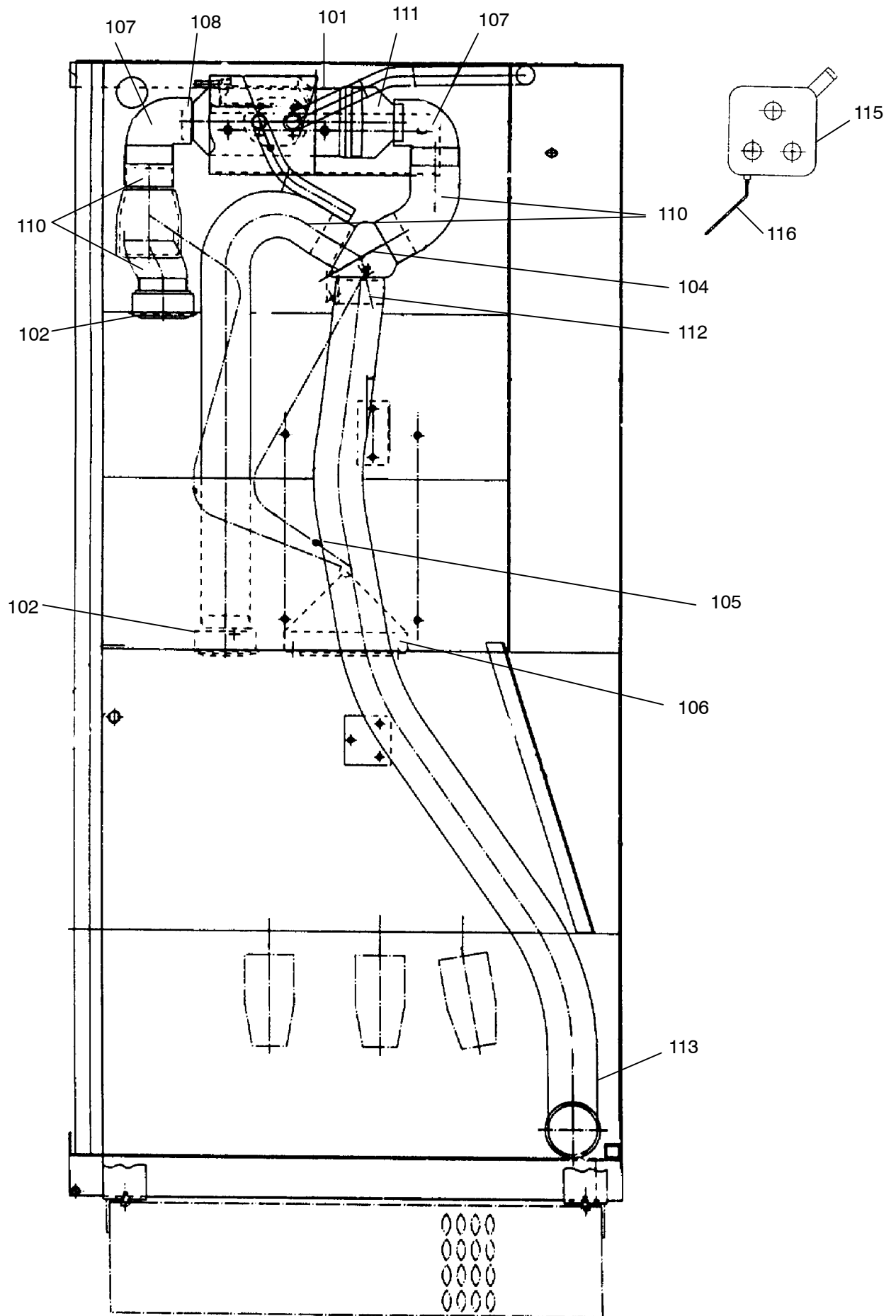
90-1040

Seite/Page 2 / 7



90-1040

Seite/Page 3 / 7



90-1040

Seite/Page 4 / 7

Bild-Nr Fig Fig Fig Fig Bild nr	ET-Nr Part-No No. de Piece No. de Pieza No. del Pezzo Detalj nr	Stückzahl Qty Qte Ctd Qta Antal		Gegenstand Description Designation Descripcion Designazione Benaemning
-	528 504 40	1	Kabine, kpl.	Cab, assy.
01	565 602 40	1	Frontscheibe	Front window
02	565 605 40	1	Türscheibe	Door window glass
03	565 600 40	1	Seitenfenster links	Side window r.h.
04	565 603 40	1	Rückfenster	Rear window
05	565 604 40	1	Seitenfenster rechts	Side window r.h.
06	565 601 40	1	Dachscheibe	Roof window
07	698 589 73	2	Klemmprofil 3200 lg.	Jam profile
08	698 590 73	2	Einreißfüller 3200 lg.	Filler profile
09	698 589 73	1	Klemmprofil 2550 lg.	Jam profile
10	698 590 73	1	Einreißfüller 2550 lg.	Filler profile
11	698 589 73	1	Klemmprofil 2200 lg.	Jam profile
12	698 590 73	1	Einreißfüller 2200 lg.	Filler profile
13	762 369 73	1	Frontscheibe mit Rahmen	Front window with frame
15	698 588 73	1	Polyätherschaumplatte	Foam insulating loading
16	698 571 73	1	PVC Lochfolie	Plastic sheating
17	698 587 73	1	Polyätherschaumplatte	Foam insulating loading
18	698 572 73	1	PVC Lochfolie	Plastic sheating
19	698 586 73	1	Polyätherschaumplatte	Foam insulating loading
20	698 585 73	1	Polyätherschaumplatte	Foam insulating loading
21	698 584 73	1	Polyätherschaumplatte	Foam insulating loading
22	698 573 73	1	PVC Lochfolie	Plastic sheating
23	698 583 73	1	Polyätherschaumplatte	Foam insulating loading
24	698 574 73	1	PVC Lochfolie	Plastic sheating
25	698 582 73	1	Polyätherschaumplatte	Foam insulating loading
26	698 575 73	1	PVC Lochfolie	Plastic sheating
27	698 581 73	1	Polyätherschaumplatte	Foam insulating loading
28	698 576 73	1	PVC Lochfolie	Plastic sheating
29	698 580 73	1	Polyätherschaumplatte	Foam insulating loading
30	698 577 73	1	PVC Lochfolie	Plastic sheating
31	698 579 73	1	Polyätherschaumplatte	Foam insulating loading
32	698 578 73	1	PVC Lochfolie	Plastic sheating
33	698 569 73	1	Wischermotor	Wiper motor
34	490 698 40	1	Wischerarm, kpl 500 mm	Wiper arm, assy.
35	490 706 40	1	Wischerblatt 800 mm	Wiper blade
36	698 570 73	1	Wischermotor (ohne Getriebe)	Wiper motor (without gear)
37	490 702 40	1	Wischerarm 680 mm	Wiper arm
38	490 703 40	1	Führungsarm 680 mm	Guide arm
39	698 564 73	1	Wischerblatt 700 mm	Wiper blade
40	698 563 73	1	Verbindung	Adapter

**Kabine Oberwagen
Cab Superstructure**

90-1040

Seite/Page 5 / 7

Bild-Nr Fig Fig Fig Fig Bild nr	ET-Nr Part-No No. de Piece No. de Pieza No. del Pezzo Detalj nr	Stückzahl Qty Qte Ctd Qta Antal		Gegenstand Description Designation Descripcion Designazione Benaemning
41	196 488 40		Schlauch ø6	Hose
42	698 562 73	1	Rückschlagventil	Non-return valve
43	461 635 40	1	Kunststoffbehälter mit Pumpe	Plastic box with pump
-	996 079 73	1	Pumpe zu Bild 43	Pump to fig. 43
44	318 380 99	3	Schraube	Bolt
45	762 307 73	1	Sonnenblende schwarz	Sun visor black
45	762 570 73	1	Sonnenblende durchsichtig	Sun visor transparent
46	350 295 99	9	Blechschraube	Tapping screw
47	698 561 73	1	Dokumententasche	Document box
48	698 560 73	1	Innenleuchte	Dome lamp
49	698 559 73	2	Glühlampen	Bulb
50	318 379 98	2	Schraube	Bolt
51	167 698 40	1	Kleiderhaken	Coat hook
52	698 558 73	1	Schließbolzen	Lock pin
53	504 784 98	8	Schrauben	Screw
54	340 904 99	4	Scheiben	Disc
55	334 649 99	4	Sicherungsmutter	Lock nut
56	698 557 73	1	Sicherungsplatte	Lock plate
57	698 556 73	1	Schließbolzen	Lock pin
58	318 375 98	8	Schrauben	Bolt
59	340 461 99	8	Scheiben	Disc
60	343 106 99	8	Federring	Lock washer
61	340 463 99	8	Scheibe	Disc
62	698 555 73	1	Sicherungsplatte	Lock plate
63	698 554 73	2	Lautsprecher	Speaker
64	698 553 73	1	Antenne	Antenna
65	461 562 40	1	Antennenkabel	Antenna cable
66	698 551 73	2	Gasfeder	Gas operated positioner
67	698 550 73	2	Griff	Handle
68	698 549 73	2	Fensterfeststeller	Knock out
69	698 548 73	2	Abstandshalter	Spacer
70	698 547 73	1	Sicherheitsrost	Safety grating
71	762 261 73	1	Türaußengriff	Door handle
72	698 545 73	1	Gestänge	Linkage
73	698 544 73	1	Sicherungsbolzen	Lock pin
74	698 543 73	1	Türinnengriff	Handle
75	761 966 73	1	Tür	Door
76	226 972 40	1	Einzeldüse	Single nozzle
77	762 309 73	1	Schiebetürschloß	Door lock
78	490 378 40	1	Düse	Nozzle
79	762 443 73	4	Nylon Rolle	Nylon roller

Bild-Nr Fig Fig Fig Fig Bild nr	ET-Nr Part-No No. de Piece No. de Pieza No. del Pezzo Detalj nr	Stückzahl Qty Qte Ctd Qta Antal		Gegenstand Description Designation Descripcion Designazione Benaemning
80	762 444 73	1	Führungsschiene	Guide rail
81	762 445 73	1	Führungsschiene	Guide rail
82	762 446 73	4	Distanzhülse	Distance sleeve
83	978 389 73	2	Scheibe	Washer
84	762 371 73		Profil	Profile
85	762 372 73		Profil	Profile
87	979 658 73	1	Getriebe zum Wischermotor	Gear to Wiper motor
88	442 019 12	12	Scheibe, hart	Washer, hard
89	442 020 12	12	Scheibe, weich	Washer, soft
90	471 964 12	1	Scheibe	Washer
100	611 552 40	1	Luftheizgerät, kpl.	Air heater, assy.
101	-	1	Heizgerät siehe EI-Blatt 90-1088	Heater see page 90-1088
102	762 166 73	2	Ausströmer	Exhaust stub
103	762 167 73	1	Ansauggitter	Intake grille
104	975 434 73	2	Regelklappe	Air distribution flap
105	762 168 73	2	Bowdenzug L=1200	Bowden cable
106	762 169 73	1	Bedienschalter	Control switch
107	975 363 00	2	Rohrbogen	Pipe bend
108	762 109 73	1	Übergangsstück	Adapter
109	975 350 00	4	Schlauchschellen	Hose clip
110	975 365 00	-	Flex. Rohr	Flex. pipe
111	762 106 73	1	Hutze	Cowl
112	975 420 73	1	Zwischenring	Intermediate ring
113	762 170 73	-	Flex. Rohr	Flex. pipe
114	975 350 00	6	Schlauchschellen	Hose clip
115	762 112 73	1	Kraftstofftank	Fuel tank
116	778 794 73	-	Kraftstoffschlauch	Fuel hose
120	421 979 12	-	Führungsschiene, oben	Guide, rail top