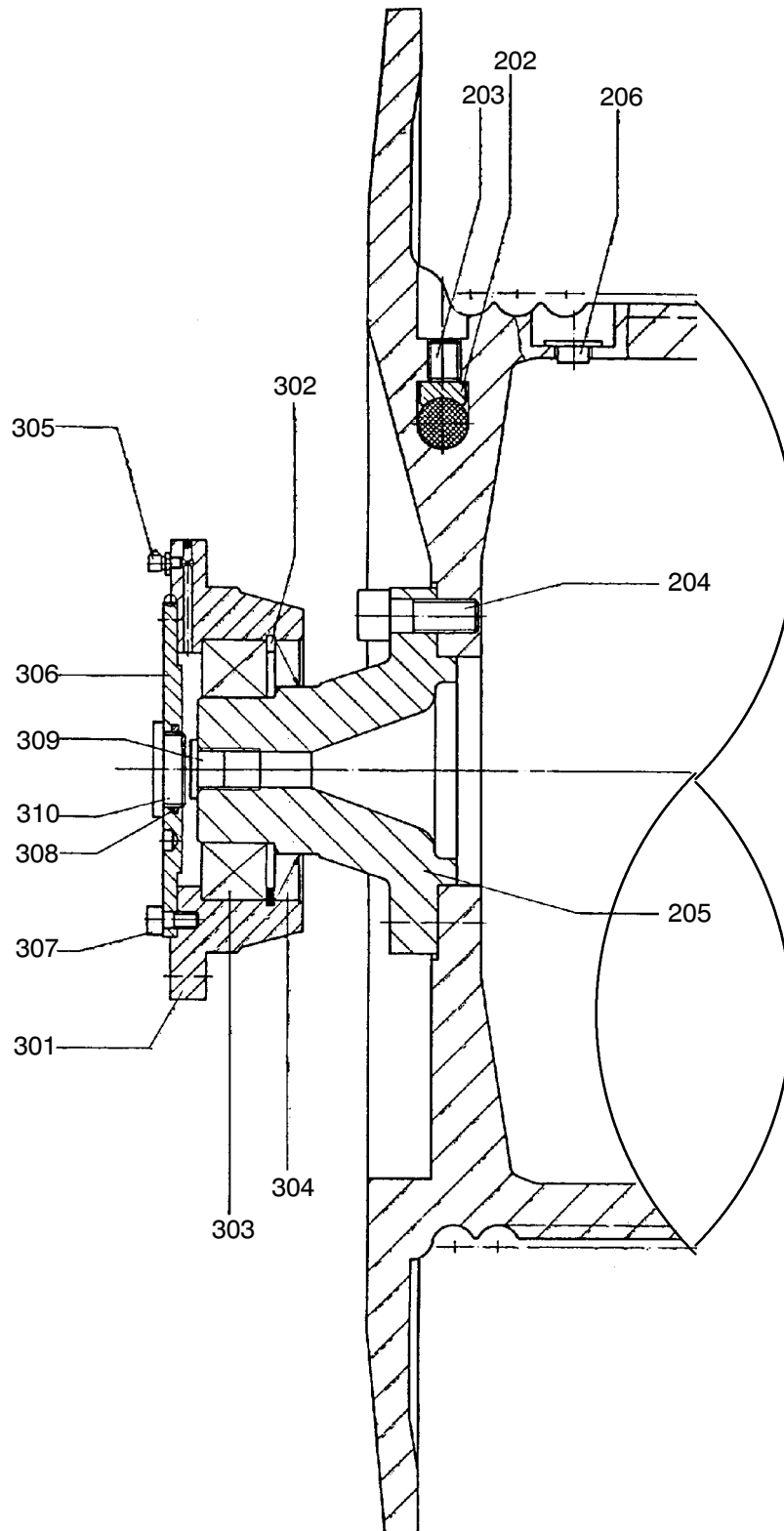


90-1057



90-1057

Bild-Nr Fig Fig Fig Fig Bild nr	ET-Nr Part-No No. de Piece No. de Pieza No. del Pezzo Detailj nr	Stückzahl Qty Qte Ctd Qta Antal		Gegenstand Description Designation Descripcion Designazione Benaemning
01	592 352 40	1	Seilwinde	Rope winch
110		1	Lagerdeckel	Bearing cap
111		1	Deckel	Cover
113		1	Lagerring	Race
114		24	Schraube	Bolt
115		3	O-Ring	O-ring
117		3	Sicherungsring	Circlip
118		1	Kugellager	Ball bearing
119		1	Kugellager	Ball bearing
120		1	Kugellager	Ball bearing
121		1	Sicherungsring	Circlip
122		1	Sicherungsring	Circlip
123		1	Sicherungsring	Circlip
125	360 450 99	1	Kugellager	Ball bearing
126		1	Sicherungsring	Circlip
127		1	Wellendichtring	Shaft seal
130	086 450	1	Wellendichtring	Shaft seal
131		1	Dichtring	Seal ring
132		1	Ölschauglas	Oil level gauge
201		1	Seiltrommel	Rope drum
202		1	Klemmschiene	Clamping rail
203		4	Gewindestift	Threaded pin
204	319 297 99	36	Schraube	Bolt
205		1	Flansch	Flange
206		2	Verschlußstopfen	Plug
301		1	Lagerbuchse	Bearing bush
302		1	Sicherungsring	Circlip
303		1	Rollenlager	Roller bearing
304		1	Wellendichtring	Shaft seal
305		1	Nippel	Nipple
307		8	Schraube	Bolt
308		1	Gleitring	Sliding ring
309		1	Verschlußstopfen	Plug
310		1	Verschlußstopfen	Plug
402	806 199 73	8	Außenlamelle	Outer disc
403	780 203 73	7	Innenlamelle	Internal disc
404		22	Druckfeder	Compression spring
408	509 990 98	1	O-Ring	O-ring
409		12	Schraube	Bolt
410		2	Schraube	Bolt
411		1	Sicherungsring	Circlip
412		1	O-Ring	O-ring

**Seilwinde
Rope Winch**

90-1057

Seite/Page 3/4

Bild-Nr Fig Fig Fig Fig Bild nr	ET-Nr Part-No No. de Piece No. de Pieza No. del Pezzo Detailj nr	Stückzahl Qty Qte Ctd Qta Antal		Gegenstand Description Designation Descripcion Designazione Benaemning
415		1	Entlüftungsventil	Bleeder valve
416		22	Druckfeder	Compression spring
417		1	Spannhülse	Dowel sleeve
418	780 204 73	1	Dichtsatz	Seal kit
Seilwinde Rope Winch				90-1057 Seite/Page 4/4