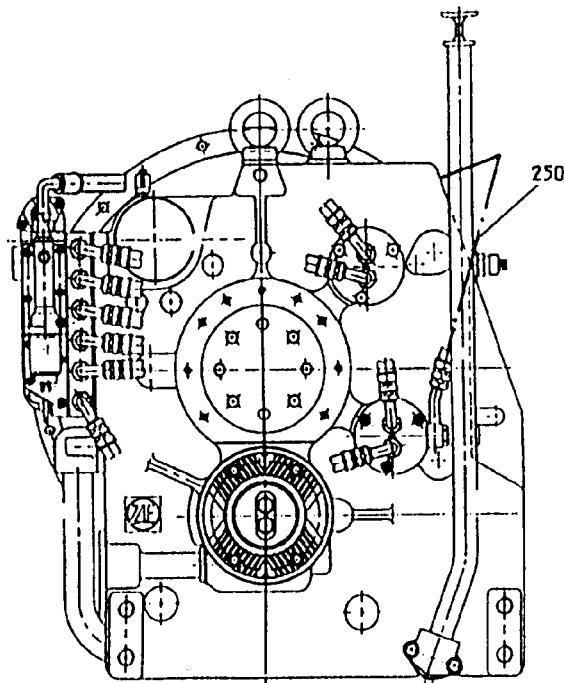
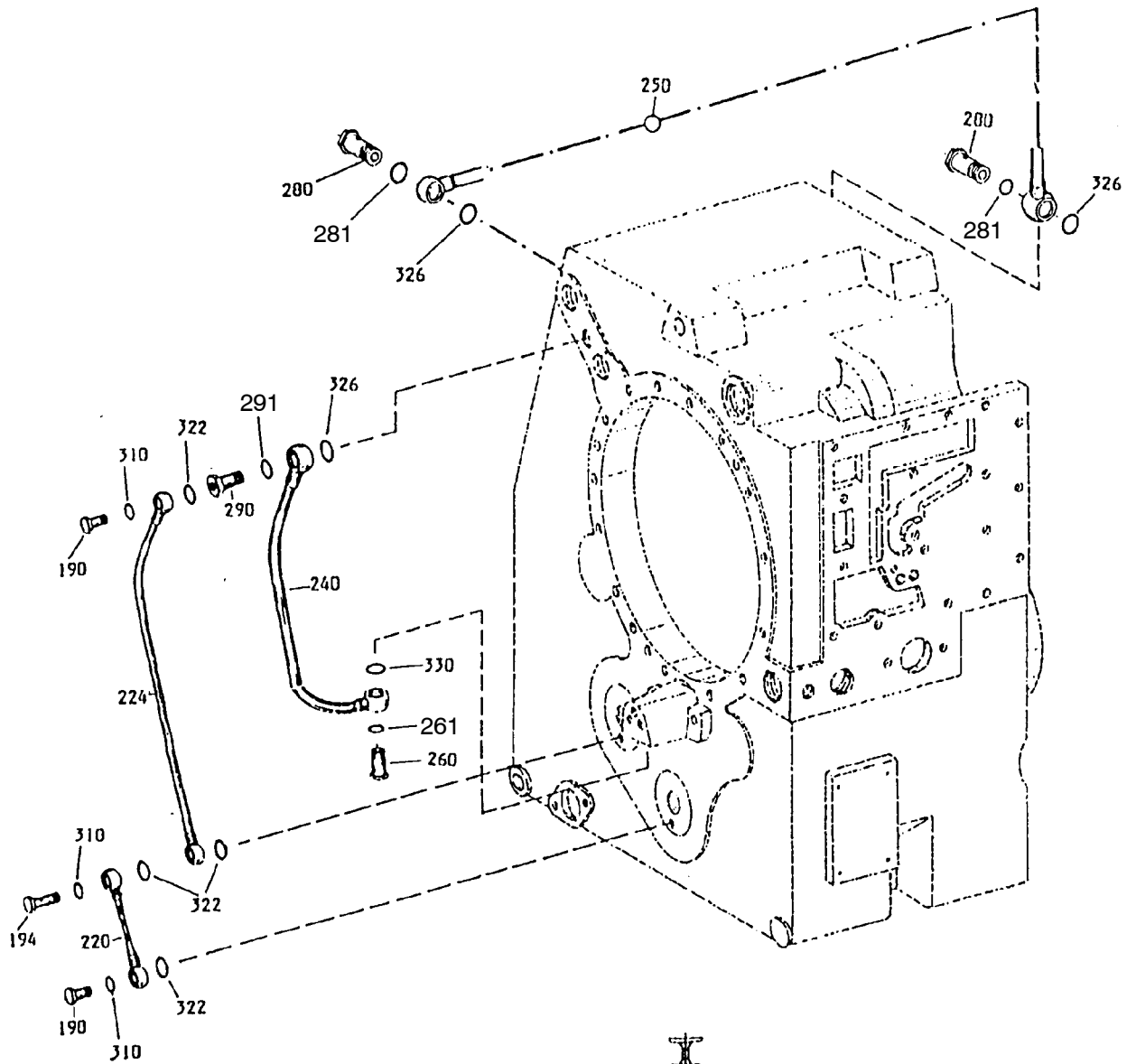


90-1078

Seite/Page 1 / 3



90-1078

Seite/Page 2 / 3

Bild-Nr Fig Fig Fig Fig Bild nr	ET-Nr Part-No No. de Piece No. de Pieza No. del Pezzo Detalj nr	Stückzahl Qty Qte Ctd Qta Antal		Gegenstand Description Designation Descripcion Designazione Benaemning
10	473 248 12	2	Achse	Axle
20	511 077 98	2	O-Ring	O-ring
90	473 246 12	1	Zwischenrad	Intermediate gear
94	473 247 12	1	Zwischenrad	Intermediate gear
100	500 547 98	2	Zylinderschraube	Screw
110	780 343 73	2	Rollenlager	Roller bearing
114	473 244 12	2	Ausgleichsscheibe	Shim
170	473 990 12	2	Verschlußscheibe	Sealing washer
190	473 249 12	2	Hohlschraube	Hollow-core screw
194	473 250 12	1	Hohlschraube	Hollow-core screw
220	780 360 73	1	Schlauchleitung	Hose assy.
224	780 361 73	1	Schlauchleitung	Hose assy.
240	780 362 73	1	Schlauchleitung	Hose assy.
250	780 363 73	1	Schlauchleitung	Hose assy.
260	406 444 12	1	Hohlschraube	Hollow-core screw
261	101 515 65	1	O-Ring	O-ring
280	473 253 12	2	Hohlschraube	Hollow-core screw
281	993 005 00	2	O-Ring	O-ring
290	473 251 12	1	Hohlschraube	Hollow-core screw
291	993 005 00	1	O-Ring	O-ring
310	126 331 99	3	O-Ring	O-ring
322	511 078 98	4	O-Ring	O-ring
326	471 528 12	3	O-Ring	O-ring
330	473 252 12	1	O-Ring	O-ring

**Vorgelegewelle
Idler Shaft**

90-1078

Seite/Page 3 / 3