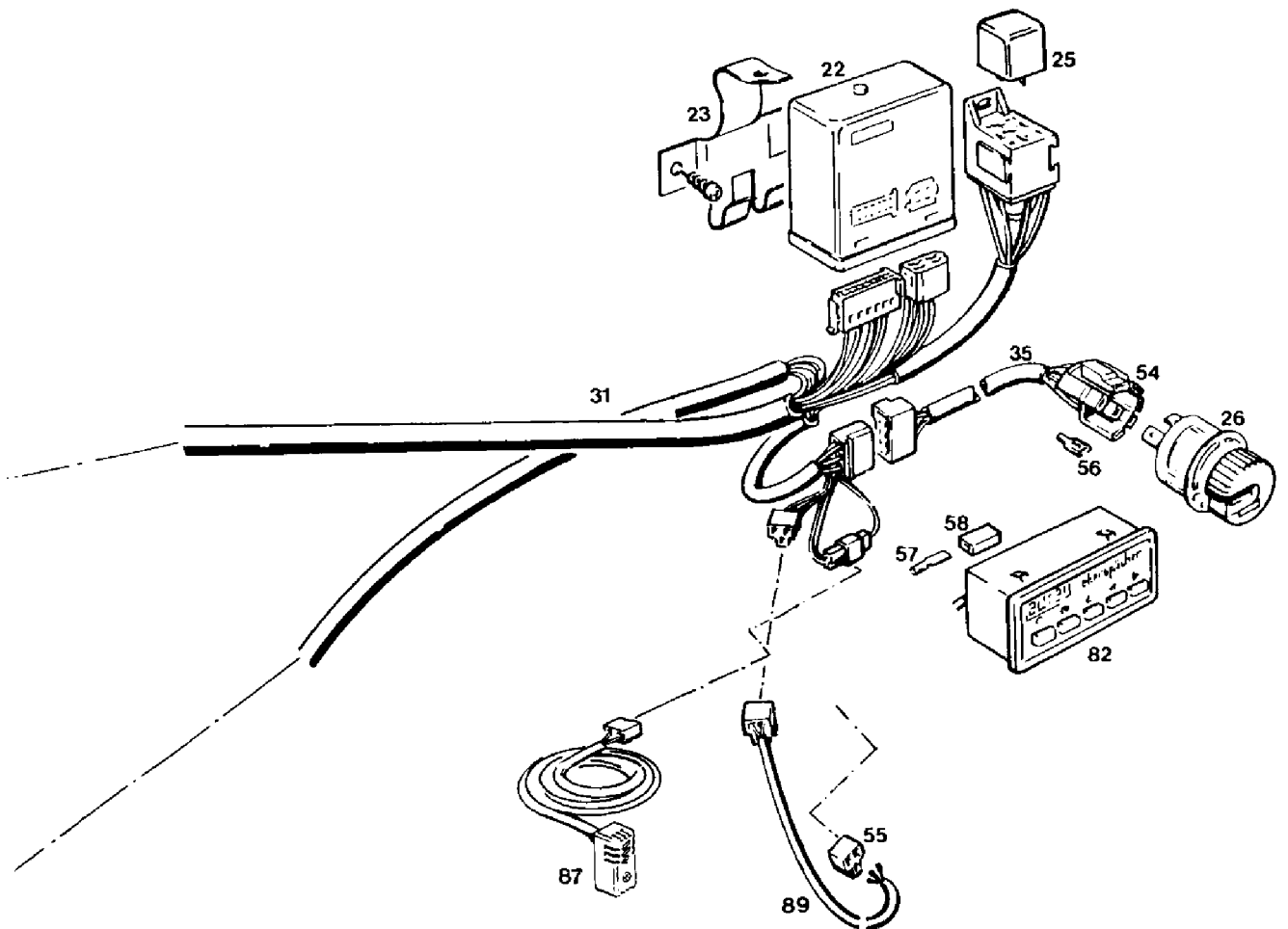
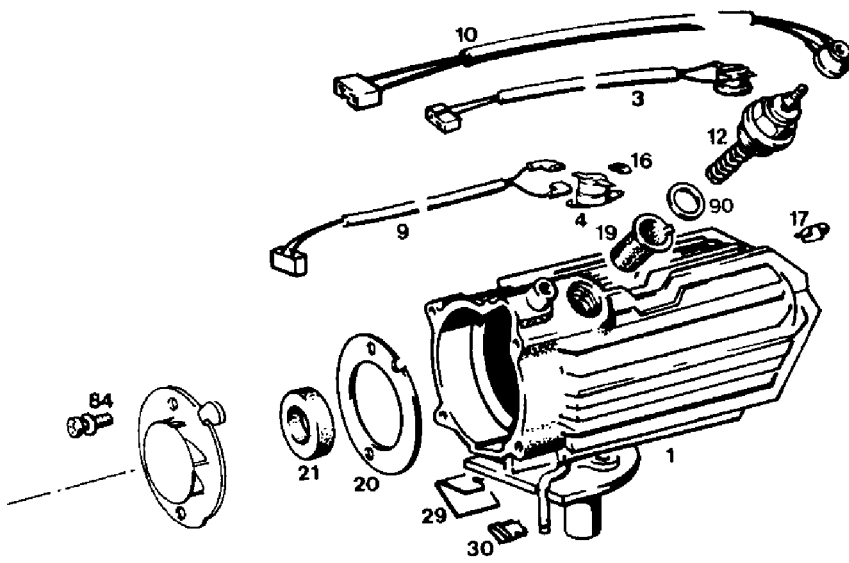


90-1087



90-1087

Bild-Nr Fig Fig Fig Fig Bild nr	ET-Nr Part-No No. de Piece No. de Pieza No. del Pezzo Detailj nr	Stückzahl Qty Qte Ctd Qta Antal		Gegenstand Description Designation Descripcion Designazione Benaemning
00	502 493 40	1	Heizgerät	Heater assembly
01	762 080 73	1	Wärmetauscher	Heat exchanger
02	762 081 73	1	Verbrennungsluftgebläse	Blower
03	762 082 73	1	Fühler/Flammüberwachung	Temperature sensor
04	762 083 73	1	Überhitzungsschalter	Overheat switch
05		1	Untere Mantelhälfte	Lower half of casing
06		1	Obere Mantelhälfte	Upper half of casing
07	762 084 73	1	Leiterplatte	Circuit plate
08	762 085 73	1	Flanschdichtung	Flange seal
09		1	Leitungsstrang	Cable section
10		1	Leitungsstrang	Cable section
12	762 086 73	1	Glühkerze	Glow plug
13	975 322	4	Stiftschraube	Stud
14		6	Spreizniet	Spreader rivet
15		4	Schraube	Screw
16	975 334	2	Sicherung	Fuse
17		6	U-Klammer	U-clip
18	762 087 73	1	Dichtung	Seal
19		1	Kerzensieb	Plug strainer
20		1	Dichtscheibe	Packing
21		1	Dichtring	Seal ring
22	762 088 73	1	Steuergerät	Control unit
23		1	Halter	Retainer
24	762 089 73	1	Brennstoffdosierpumpe	Fuel metering pump
24	778 282 73	1	a: Topfsieb	Strainer
24	778 283 73	1	b: Schlauchstutzen	Hose connection
25	762 090 73	1	Relais	Relay
26		1	Bedieneinrichtung mit Schild	Operating unit with plate
28	762 092 73	1	Widerstand	Resistor
29		1	Schutzblech	Guard plate
30		1	Doppel-U-Klammer	Double u-clip
31		1	Leitungsbaum 2 m	Cable harness
34		1	Leitungsstrang (Brennstoffdosierpumpe)	Cable section (fuel metering pump)
35		1	Leitungsstrang (Bedieneinrichtung)	Cable section (control unit)
36		1	Leitungsstrang (Plus-Minus)	Cable section
39		-	Flexibles Rohr	Flex. pipe
42		-	Rohr 4x1,25	Pipe
44		1	Runddichtung	Gasket
45		1	Schraube	Screw
46	340 459 99	1	Scheibe	Washer

Heizgerät
Heater Assembly

90-1087

Seite/Page 3/4

Bild-Nr Fig Fig Fig Fig Bild nr	ET-Nr Part-No No. de Piece No. de Pieza No. del Pezzo Detailj nr	Stückzahl Qty Qte Ctd Qta Antal		Gegenstand Description Designation Descripcion Designazione Benaemning
47		1	Endhülse	End sleeve
-		1	Endhülse mit Steg	End sleeve with crossbar
48		1	Flexibles Wendelrohr	Flex. spiral hose
49	778 804 73	2	Unterteil	Bottom
50	778 805 73	2	Abdeckung	Cover
51	778 808 73	1	Sicherungseinsatz 25 A	Fuse cartridge
52		1	Doppelflachfeder-Kontakt	Twin leaf-spring contact
53	975 083	2	Steckverbinder	Connector
54	762 096 73	1	Gehäuse (7-polig)	Housing
55	778 277 73	1	Steckhülsegehäuse	Female housing
56			Steckhülse	Sleeve
57			Flachstecker	Flat-pin terminal
58		1	Flachsteckerführung	Flat-pin guide
59		20	Kabelband 5x200	Cable strap
60	975 336	4	Kabelbefestiger	Cable fixing
61	975 356	1	Winkelstück	Angle
62	778 269 73	1	Metallgummipuffer	Silent block
64	975 057	2	Tülle	Spout
65	778 810 73	4	Schlauchschelle	Hose clip
66	778 811 73	6	Schlauchschelle	Hose clip
75	975 355	1	Rohrschelle	Pipe clamp
76		6	Rohrschelle	Pipe clamp
77	778 274 73	4	Rohrschelle	Pipe clamp
78	414 586 40	2	Schlauch 3,5 x 3	Hose
79	490 284 40	5	Schlauchschelle	Hose clip
80		1	Rohrschelle	Pipe clamp
81		1	Endhülse mit Steg	End sleeve with crossbar
82	780 143 73	1	Heizungsschaltuhr	Heater timer
84		2	Schraube	Screw
87	762 098 73	1	Temperaturfühler extern	Sensor, external
88	762 099 73	1	Kappe	Cap
89		1	Leitungsstrang	Cable section
90		1	Dichtring	Seal ring