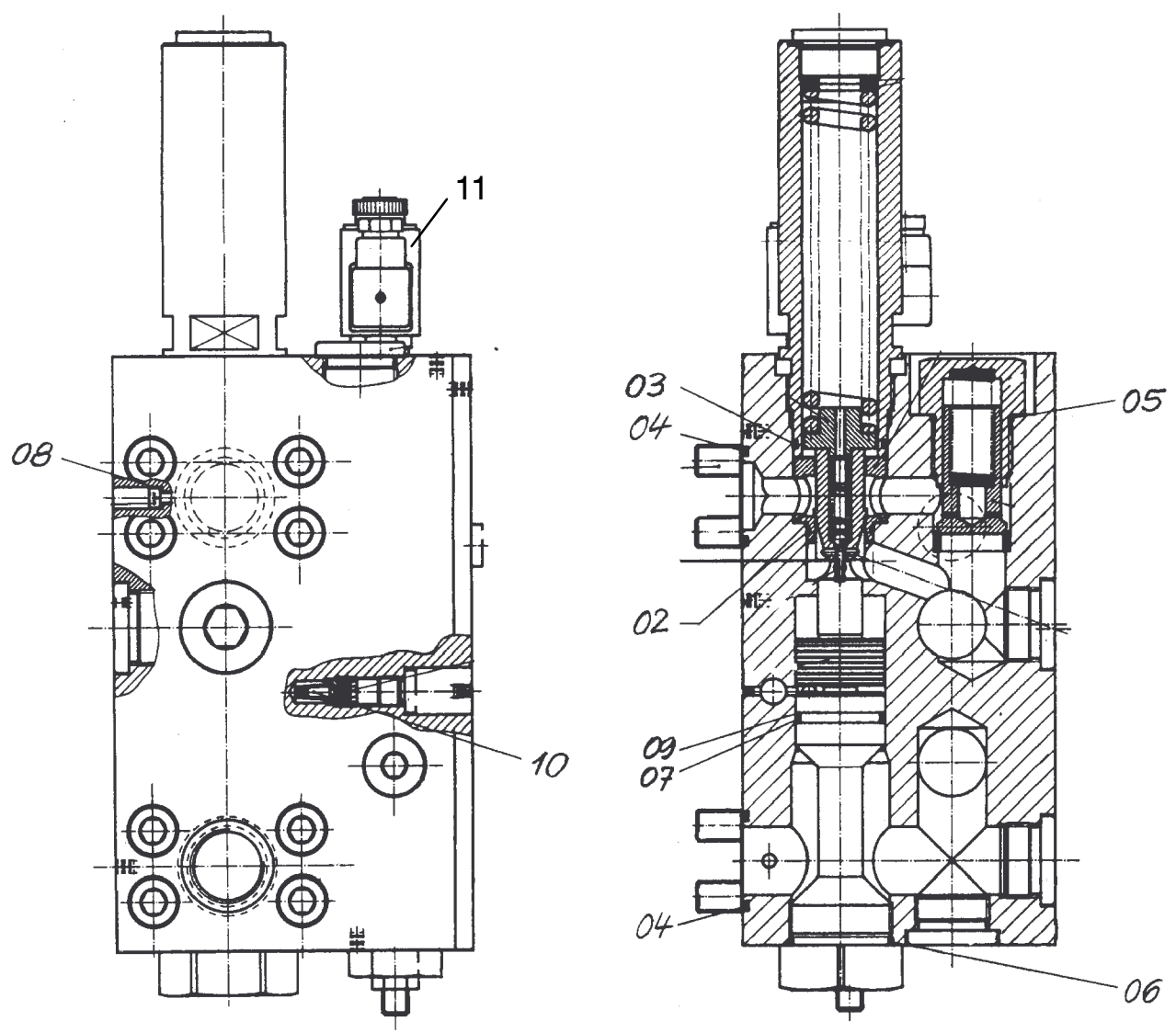


00



90-1097

Bild-Nr Fig Fig Fig Fig Bild nr	ET-Nr Part-No No. de Piece No. de Pieza No. del Pezzo Detalj nr	Stückzahl Qty Qte Ctd Qta Antal		Gegenstand Description Designation Descripcion Designazione Benaemning
00	515 725 40	1	Senkbremsventil kpl.	Lowering brake valve assy.
01	762 063 73	1	Dichtungssatz, Bild-Nr. 02-09	Seal kit, fig-nos. 02-09
02	972 037	8	O-Ring	O-ring
03	508 440 98	8	O-Ring	O-ring
04	176 207 40	8	O-Ring	O-ring
05	500 383 98	8	O-Ring	O-ring
06	506 462 98	5	O-Ring	O-ring
07	971 139	6	O-Ring	O-ring
08	762 064 73	8	Usit-Ring	Usit-ring
09	762 065 73	2	Stützring	Support ring
10	762 066 73	8	Filtereinsatz	Element
11	440 395 12	1	Magnetventil	Solenoid valve