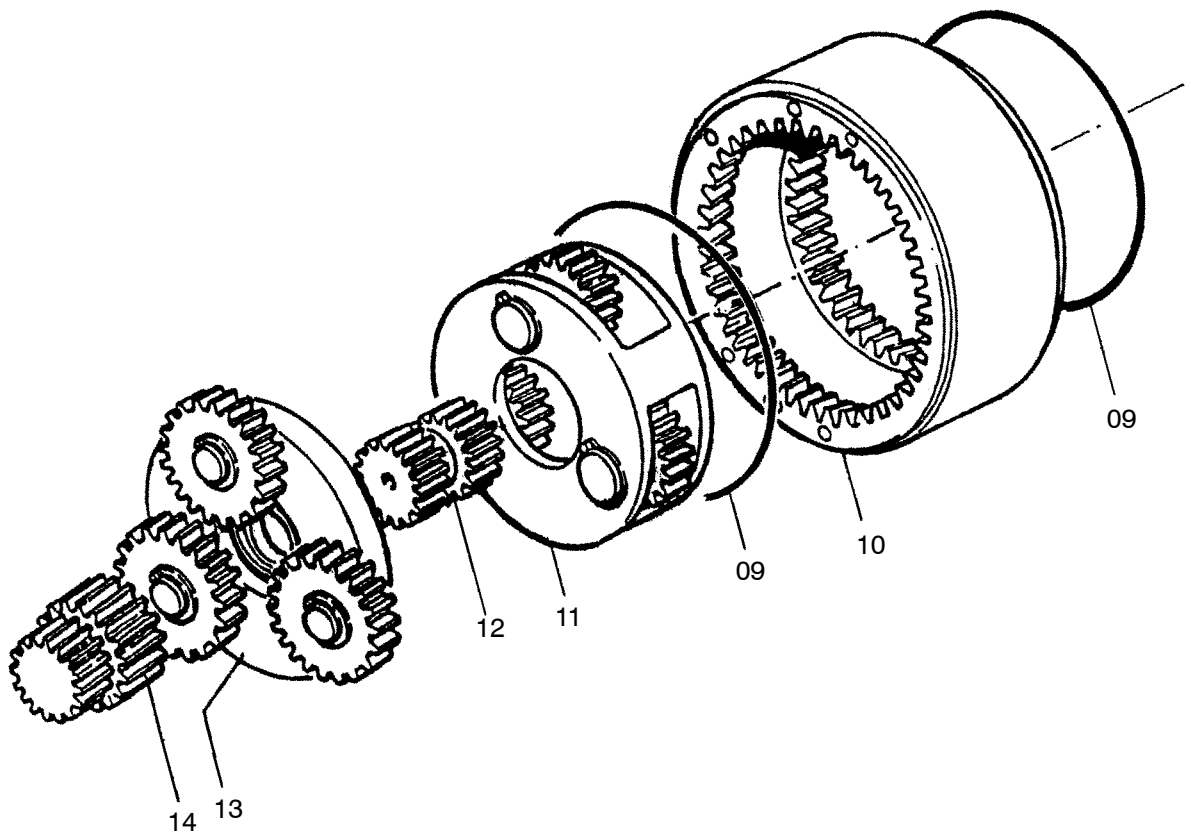
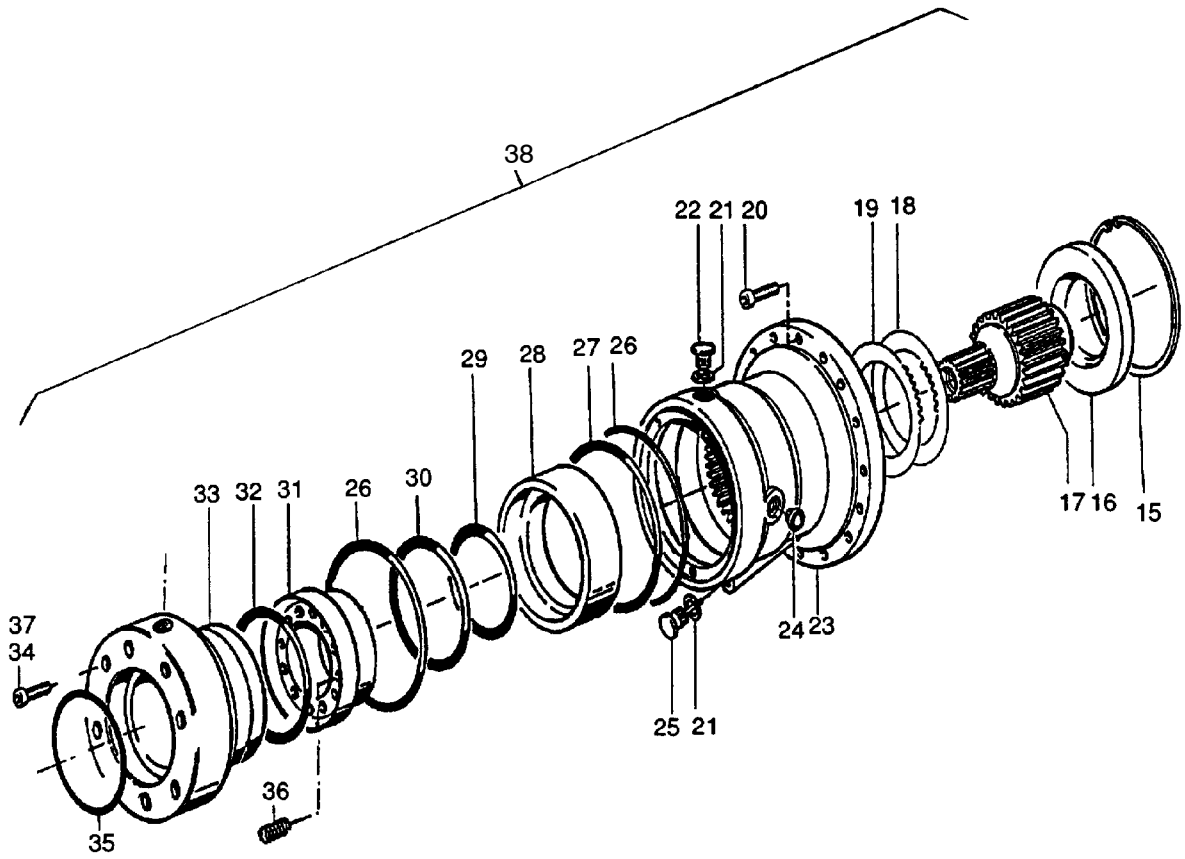


90-1099



90-1099



90-1099

Bild-Nr Fig Fig Fig Fig Bild nr	ET-Nr Part-No No. de Piece No. de Pieza No. del Pezzo Detalj nr	Stückzahl Qty Qte Ctd Qta Antal		Gegenstand Description Designation Description Designazione Benaemning
			Bild 1	Graphic 1
00	515 918 40	1	Drehwerksgetriebe, kpl.	Slew gearbox assy.
01	978 039 73	1	Ritzelwelle	Pinion shaft
02	511 131 98	1	Nilosring	Seal
03	506 040 98	1	Wellendichtring	Shaft seal
04	363 015 99	1	Rollenlager	Roller bearing
05	-	1	Gehäuse	Housing
06	363 014 99	1	Rollenlager	Roller bearing
07	978 040 73	1	Distanzscheibe	Distance plate
08	978 041 73	1	Nutmutter	Groove nut
			Bild 2	Graphic 2
09	511 130 98	2	O-Ring	O-ring
10	978 042 73	1	Zahnkranz	Sprocket
11	978 043 73	1	Planetenträger, kpl.	Planetary carrier assy.
12	978 044 73	1	Sonnenrad	Sun gear
13	978 045 73	1	Planetenträger, kpl.	Planetary carrier assy.
14	978 046 73	1	Sonnenrad	Sun gear
			Bild 3	Graphic 3
15	342 679 99	1	Sicherungsring	Circlip
16	978 047 73	1	Federdruckscheibe	Spring washer
17	978 048 73	1	Mitnehmer	Cam
18	978 049 73	5	Innenlamelle	Internal disc
19	978 050 73	6	Außenlamelle	Outer disc
20	320 031 99	15	Schraube	Bolt
21	339 899 99	2	Dichtring	Seal ring
22	313 397 99	1	Verschlussschraube	Plug
23	-	1	Gehäuse	Housing
24	978 051 73	1	Stopfen	Plug
25	978 052 73	1	Peilstab	Dipstick
26	511 430 98	2	O-Ring	O-ring
27	501 609 98	1	O-Ring	O-ring
28	978 053 73	1	Distanzscheibe	Distance plate
29	971 002 00	1	O-Ring	O-ring
30	971 058 00	1	O-Ring	O-ring
31	978 054 73	1	Kolben	Piston
32	971 073 00	1	O-Ring	O-ring
33	978 055 73	1	Flansch	Flange
34	319 150 99	4	Schraube	Bolt
35	506 369 98	1	O-Ring	O-ring
36	978 056 73	7	Feder	Spring
37	319 148 99	4	Schraube	Bolt
Drehwerksgetriebe			90-1099	
Slew Gearbox			Seite/Page 4/5	

Bild-Nr Fig Fig Fig Fig Bild nr	ET-Nr Part-No No. de Piece No. de Pieza No. del Pezzo Detalj nr	Stückzahl Qty Qte Ctd Qta Antal		Gegenstand Description Designation Descripcion Designazione Benaemning
38	806 743 73	1	Bremse,kpl.	Brake,assy.
Drehwerksgetriebe Slew Gearbox				90-1099 Seite/Page 5/5