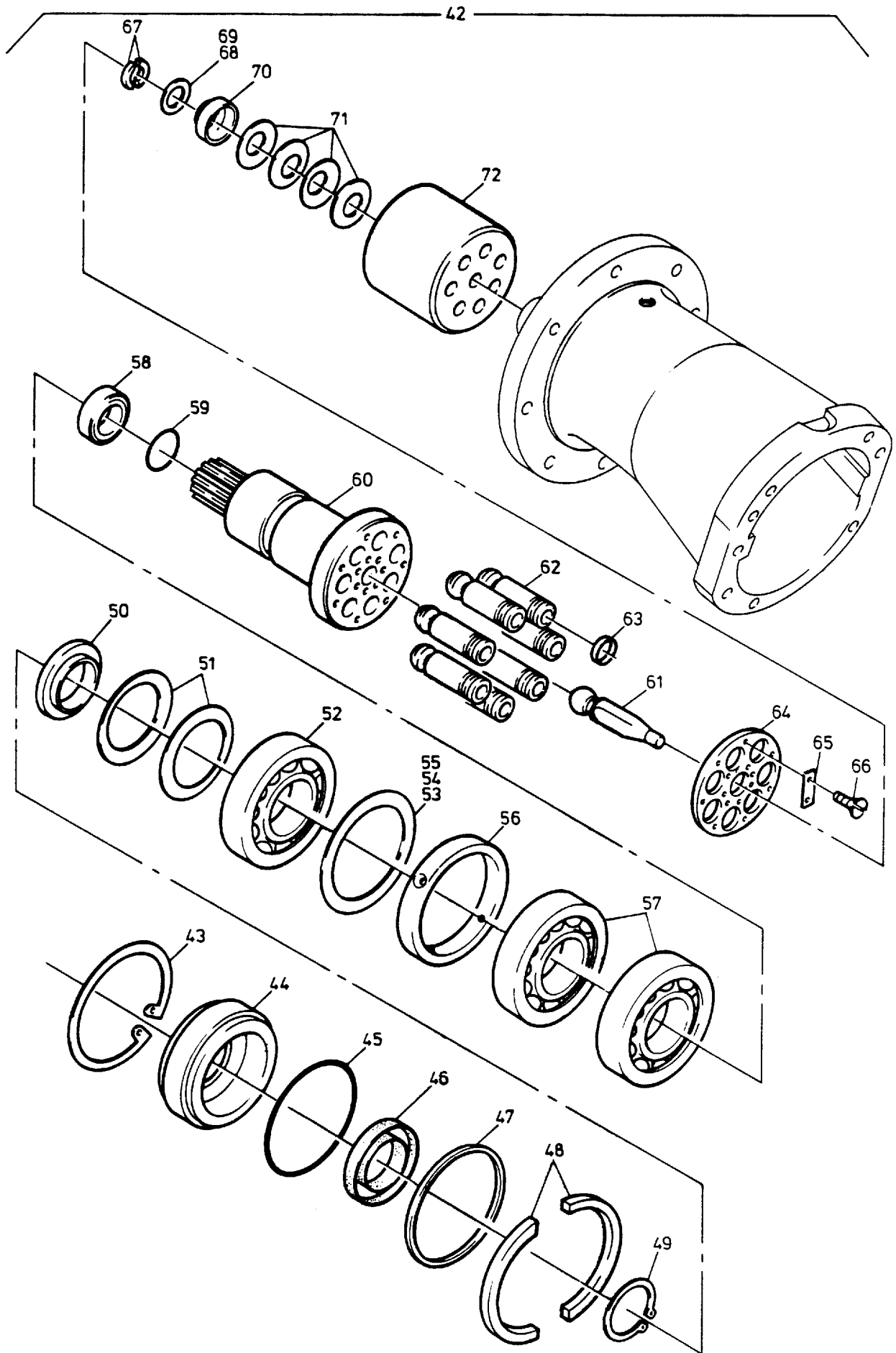


**90-1377**



**90-1377**

Seite/Page 2 / 4

<b>Bild-Nr</b> Fig Fig Fig Fig Bild nr	<b>ET-Nr</b> Part-No No. de Piece No. de Pieza No. del Pezzo Detalj nr	<b>Stückzahl</b> Qty Qte Ctd Qta Antal		<b>Gegenstand</b> Description Designation Descripcion Designazione Benaemning
			<b>Bild 1</b>	<b>Graphic 1</b>
00	414 096 40	1	Hydr.-Motor, kpl.	Hydr.-motor, assy.
01	992 655 00	2	Verschlußschraube	Screw plug
02	998 879 00	1	Gehäuse	Housing
03	321 848 99	1	Mutter	Nut
04	753 120 00	2	Dichtring	Seal
05	333 232 99	1	Mutter	Nut
06	502 599 98	1	Gewindestift	Threaded pin
07	998 880 00	1	Steuerlinse	Control lense
08	344 888 99	2	Stift	Pin
09	343 859 99	8	Federring	Lock washer
10	319 380 99	8	Schraube	Bolt
11	319 187 99	8	Schraube	Bolt
12	343 867 99	8	Federring	Lock washer
13	998 881 99	1	Deckel	Cover
14	998 882 00	1	Gewindestift	Threaded pin
15	753 121 00	1	O-Ring	O-ring
16	998 883 00	1	Stellkolben	Piston
17	502 600 98	1	Gewindestift	Threaded pin
18	753 122 00	1	Bundmutter	Nut
19	998 884 00	1	Bolzen	Pin
20	998 885 00	1	Bolzen	Pin
21	998 886 00	1	Stellzapfen	Pivot
22	998 887 00	1	Federteller	Spring cap
23	998 888 00	1	Druckfeder	Compression spring
24	998 889 00	1	Federteller	Spring cap
25	988 890 00	1	Druckfeder	Compression spring
26	988 891 00	1	Federteller	Spring cap
27	988 892 00	1	Steuerkolben	Piston
28	964 737 00	4	Abreißstopfen	Breaking plug
29	753 123 00	1	O-Ring	O-ring
30	988 893 00	1	Steuerbuchse	Bush
31	753 124 00	1	O-Ring	O-ring
32	344 549 99	1	Kerbstift	Grooved pin
33	313 398 99	1	Verschlußschraube	Screw plug
34	502 288 98	1	Dichtring	Seal
35	998 894 00	1	Deckel	Cover
36	753 125 00	1	O-Ring	O-ring
37	313 397 99	4	Verschlußschraube	Screw plug
38	502 608 98	4	Dichtring	Seal

**Hydr.-Motor**  
**Hydr.-Motor**

**90-1377**

Seite/Page 3 / 4

Bild-Nr Fig Fig Fig Bild nr	ET-Nr Part-No No. de Piece No. de Pieza No. del Pezzo Detalj nr	Stückzahl Qty Qte Ctd Qta Antal		Gegenstand Description Designation Descripcion Designazione Benaemning
39	363 437 99	2	Kugel	Ball
40	998 895 00	1	Abschlußplatte	Plate
41	998 896 00	1	Verschlussschraube	Screw plug
			<b>Bild 2</b>	<b>Graphic 2</b>
42	998 897 00	1	Triebwerk, kpl.	Transmission, assy.
43	998 898 00	1	Sicherungsring	Circlip
44	998 899 00	1	Verschußring	Cover
45	753 126 00	1	O-Ring	O-ring
46	753 127 00	1	Dichtring	Seal
47	753 040 00	1	Distanzring	Spacer
48	753 041 00	1	Ring	Ring
49	342 570 99	1	Sicherungsring	Circlip
50	753 042 00	1	Federteller	Spring plate
51	753 043 00	1	Tellerfeder	Cup spring
52	360 620 99	1	Kugellager	Ball bearing
53	998 186 00	2	Paßscheibe 190x215x0,1	Shim washer
54	998 185 00	1	Paßscheibe 190x215x0,3	Shim washer
55	998 184 00	1	Paßscheibe 190x215x0,5	Shim washer
56	753 044 00	1	Distanzring	Spacer
57	753 149 00	2	Kugellager	Ball bearing
58	753 045 00	1	Laufbuchse	Bush
59	971 071 00	1	O-Ring	O-ring
60	753 046 00	1	Triebwelle	Drive shaft
61	753 047 00	1	Mittelzapfen	Trunnion
62	753 048 00	7	Kolben	Piston
63	753 049 00	1	Rückzugschale	Ring
64	753 050 00	1	Rückzugplatte	Withdrawal plate
65	753 051 00	7	Sicherungsblech	Locking plate
66	753 052 00	14	Schraube	Screw
67	753 053 00	1	Ring	Ring
68	753 129 00	2	Paßscheibe 40x50x0,2	Shim washer
69	753 130 00	1	Paßscheibe 40x50x0,3	Shim washer
70	753 054 00	1	Federteller	Spring plate
71	753 055 00	4	Tellerfeder	Cup spring
72	771 711 73	1	Zylinder	Cylinder
-	753 057 00	-	Dichtsatz, kpl. best. aus Bild-Nr. 04,15,29,31, 34,36,38,45,46,58,59	Seal kit, assy. consist. of fig-nos: 04,15,29,31, 34,36,38,45,46,58,59