

90-1382

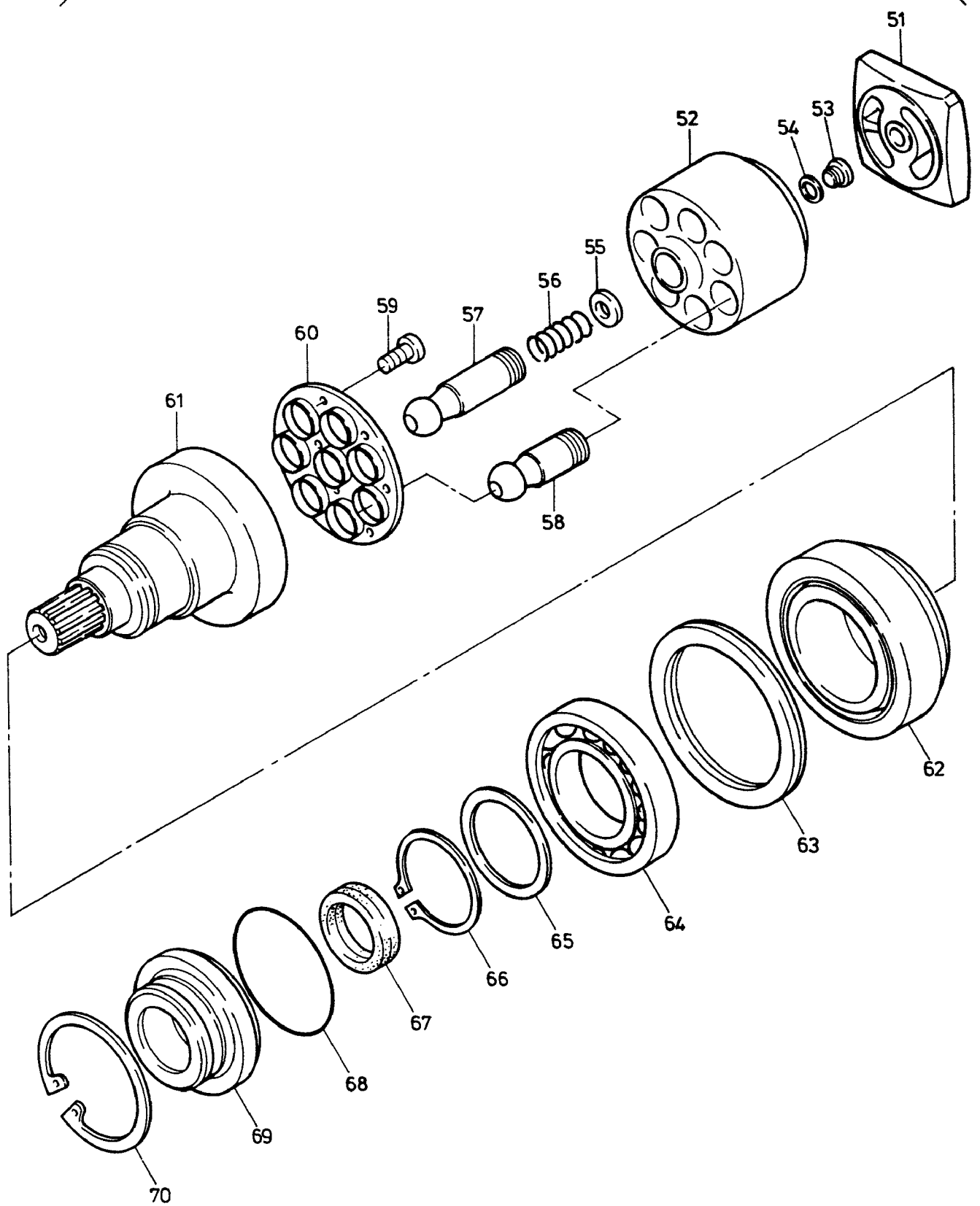


Bild-Nr Fig Fig Fig Fig Bild nr	ET-Nr Part-No No. de Piece No. de Pieza No. del Pezzo Detalj nr	Stückzahl Qty Qte Ctd Qta Antal		Gegenstand Description Designation Descripcion Designazione Benaemning
			Bild 1	Graphic 1
01	414 463 40	1	Hydr.-Motor, kpl.	Hydr.-motor assy.
02	-	1	Gehäuse	Housing
03	973 468 73	1	Verschlussschraube	Plug
04	973 469 73	2	Verschlussschraube	Plug
05	756 511 73	2	Einstellteil, kpl. best. aus Bild-Nr. 06-07	Displacement section assy. consist. of fig-nos: 06-07
06	756 512 73	2	Mutter	Nut
07	756 513 73	2	Gewindestift	Threaded pin
08	756 514 73	1	Verstellteil, kpl. best. aus Bild-Nr. 09-25	Adjuster assy. consist. of fig-nos: 09-25
09	505 943 98	1	O-Ring	O-ring
10	344 888 99	2	Stift	Pin
11	319 288 99	8	Schraube	Bolt
12	973 470 73	1	Verschlussschraube	Plug
13	973 471 73	2	Verschlussschraube	Plug
14	756 515 73	1	Abschlußplatte	Cover plate
15	505 944 98	5	O-Ring	O-ring
16	505 949 98	2	Rechteckring	Quadring
17	753 131 00	1	Gewindestift	Threaded pin
18	756 516 73	1	Stellkolben	Piston
19	756 517 73	1	Stellzapfen	Regulation journal
20	973 473 73	1	Dichtring	Seal
21	505 945 98	1	O-Ring	O-ring
22	505 946 98	2	O-Ring	O-ring
23	756 452 73	2	Ventilführung	Valve guide
24	756 189 73	2	Bolzen	Pin
25	756 454 73	2	Buchse	Bushing
26	756 518 73	1	Steuerteil, kpl. best. aus Bild-Nr. 04,27-42	Control part assy. consist. of fig-nos: 04,27-42
27	964 663 00	1	Mutter	Nut
28	505 934 98	1	Gewindestift	Threaded pin
29	319 143 99	4	Schraube	Screw
30	756 519 73	1	Steuergehäuse	Control housing
31	505 947 98	1	O-Ring	O-ring
32	964 770 00	1	Abreißstopfen	Breaking plug
33	964 736 00	1	Abreißstopfen	Breaking plug
34	756 520 73	1	Steuerkolben	Piston valve
35	756 521 73	1	Steuerbuchse	Sleeve
36	342 616 99	1	Sicherungsring	Circlip
37	756 522 73	1	Federbolzen	Spring bolt

Hydr.-Motor
Hydr. motor

90-1382

Seite/Page 3 / 4

Bild-Nr Fig Fig Fig Fig Bild nr	ET-Nr Part-No No. de Piece No. de Pieza No. del Pezzo Detalj nr	Stückzahl Qty Qte Ctd Qta Antal		Gegenstand Description Designation Descripcion Designazione Benaemning
38	756 523 73	1	Feder	Spring
39	756 524 73	1	Einstellbuchse	Bush
40	756 525 73	1	Feder	Spring
41	756 526 73	1	Federteller	Spring plate
42	756 527 73	1	Feder	Spring
43	756 528 73	1	Deckel, kpl. best. aus Bild-Nr. 44-47	Cover assy. consist. of fig-nos: 44-47
44	505 948 98	1	O-Ring	O-ring
45	319 157 99	4	Schraube	Bolt
46	756 529 73	1	Deckel	Cover
47	973 472 73	1	Verschlußschraube	Plug
			Bild 2	Graphic 2
50	756 530 73	1	Triebwerk, kpl. best. aus Bild-Nr. 51-70	Transmission assy. consist. of fig-nos: 51-70
51	756 531 73	1	Steuerlinse	Control lens
52	754 557 00	1	Zylinder	Cylinder
53	754 555 00	1	Distanzschraube	Spacer screw
54	754 556 00	1	Abstimmring	Adjusting ring
55	754 559 00	1	Scheibe	Disk
56	754 558 00	1	Feder	Spring
57	754 560 00	1	Druckzapfen	Pivot
58	754 561 00	7	Kolben mit Kolbenringen	Piston with piston rings
59	756 534 73	14	Schraube, brüniert	Screw, burnished
60	753 953 00	1	Rückzugplatte	Withdrawal plate
61	756 533 73	1	Triebflansch m. Kalotteneinsatz	Driving flange with cup
62	756 482 73	1	Rollenlager	Roller bearing
63	756 483 73	1	Abstimm-scheibe	Adjusting disk
64	505 950 98	1	Rollenlager	Roller bearing
65	341 517 99	1	Paßscheibe 85x105x1,0	Shim ring
66	342 566 99	1	Sicherungsring	Circlip
67	998 547	1	Wellendichtring	Shaft seal
68	505 932 98	1	O-Ring	O-ring
69	756 116 73	1	Dichtflansch	Sealing flange
70	342 675 99	1	Sicherungsring	Circlip
-	756 532 73	-	Dichtsatz, kpl. best. aus Bild-Nr. 09,15,16, 20-22,31,44,67,68	Seal kit assy. consist. of fig-nos: 09,15,16, 20-22,31,44,67,68