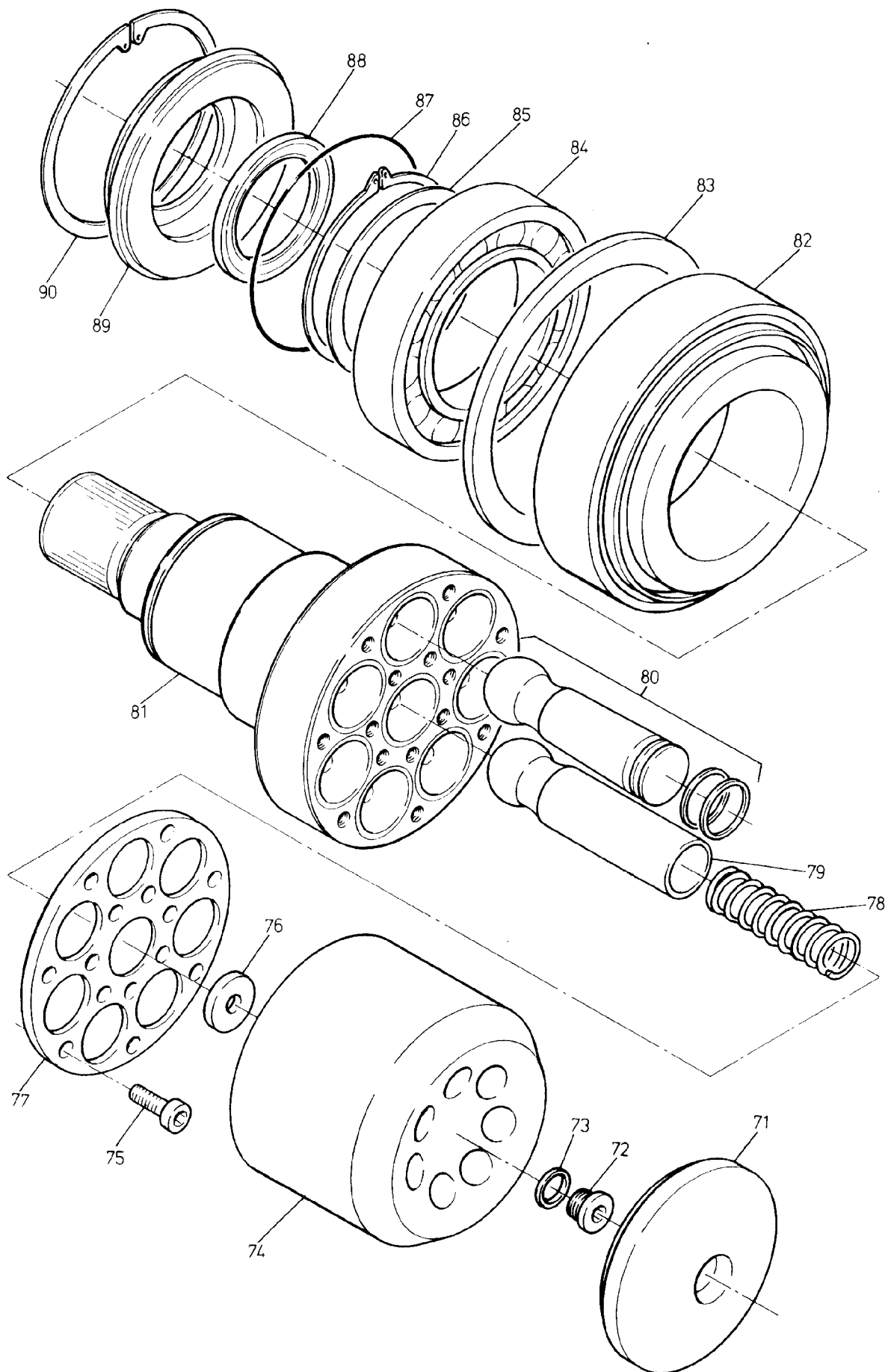


90-1391



90-1391

Bild-Nr Fig Fig Fig Fig Bild nr	ET-Nr Part-No No. de Piece No. de Pieza No. del Pezzo Detailj nr	Stückzahl Qty Qte Ctd Qta Antal		Gegegenstand Description Designation Descripcion Designazione Benaemning
			Bild 1	Graphic 1
01	440 120 40	1	Hydr.-Motor, kpl.	Hydr.-motor assy.
02	804 840 73	1	Gehäuse	Housing
03	173 448 40	1	Verschlussschraube	Plug
04	255 985 40	3	Verschlussschraube	Plug
05	756 513 73	2	Gewindestift	Thread pin
06	756 512 73	2	Mutter	Nut
07	804 841 73	1	Verstellteil, kpl.	Adjuster assy.
08	505 943 98	1	O-Ring	O-ring
09	344 888 99	2	Zyl.-Stift	Parallel pin
10	756 454 73	2	Buchse	Bush
11	756 189 73	2	Bolzen	Pin
12	756 452 73	2	Ventilführung	Valve guide
13	756 152 73	5	O-Ring	O-ring
14	972 040 00	2	O-Ring	O-ring
15	804 842 73	1	Steuerteil, kpl.	Control part assy.
16	756 525 73	1	Druckfeder	Compression spring
17	756 526 73	1	Federteller	Spring plate
18	756 524 73	1	Buchse	Bush
19	756 523 73	1	Druckfeder	Compression spring
20	756 522 73	1	Federbolzen	Spring bolt
21	342 616 99	1	Sicherungsring	Circlip
22	756 521 73	1	Steuerbuchse	Sleeve
23	756 520 73	1	Steuerkolben	Piston valve
24	501 358 98	1	O-Ring	O-ring
25	964 663 00	4	Mutter	Nut
26	325 159 99	2	Gewindestift	Thread pin
27	964 770 00		Stopfen	Plug
28	319 143 99	4	Schraube	Screw
29	505 934 98	1	Gewindestift	Thread pin
30	804 843 73	1	Bolzen	Pin
31	804 844 73	1	Steuerbuchse	Sleeve
32	804 845 73	1	Steuerkolben	Piston valve
33	804 846 73	2	Federteller	Spring plate
34	804 847 73	1	Druckfeder	Compression spring
35	804 848 73	1	Druckfeder	Compression spring
36	505 893 98	1	O-Ring	O-ring
37	804 849 73	1	Verschlussschraube	Plug
38	505 895 98	1	Gewindestift	Thread pin
39	756 527 73	1	Druckfeder	Compression spring
41	500 643 98	8	Schraube	Bolt
Hydraulikmotor			90-1391	
Hydraulic Motor			Seite/Page 3/5	

Bild-Nr Fig Fig Fig Fig Bild nr	ET-Nr Part-No No. de Piece No. de Pieza No. del Pezzo Detailj nr	Stückzahl Qty Qte Ctd Qta Antal		Gegenstand Description Designation Descripcion Designazione Benaemning
42	255 171 40	1	Verschlußschraube	Plug
43	255 693 40	1	O-Ring	O-ring
44	756 722 73	1	Dichtung	Seal
45	756 516 73	1	Stellkolben	Piston
46	756 517 73	1	Stellzapfen	Regulation journal
47	355 636 99	2	Ring	Ring
48	753 131 00		Gewindestift	Thread pin
49	804 850 73	1	Stellzeitbegrenzungsventil, kpl.	Regulation valve assy.
50	505 948 98	1	O-Ring	O-ring
51	999 046 00	1	Stopfen	Plug
52	804 851 73	1	Verschlußschraube	Plug
53	319 157 99	4	Schraube	Bolt
54	804 852 73	1	Kolben	Piston
55	804 853 73	1	Drosselschraube	Throttle screw
56	804 854 73	2	Federteller	Spring plate
57	804 855 73	2	Druckfeder	Compression spring
58	804 856 73	2	Federteller	Spring plate
59	501 357 98	2	O-Ring	O-ring
60	804 857 73	2	Verschlußschraube	Plug
61	325 342 99		Gewindestift	Thread pin
			Bild 2	Graphic 2
70	804 859 73	1	Triebwerk, kpl. Bild-Nr. 71-90	Transmission assy. fig-nos: 71-90
71	756 531 73	1	Steuerlinse	Control lens
72	754 555 00	1	Schraube	Bolt
73	754 556 00	1	Ring	Ring
74	754 557 00	1	Zylinder	Cylinder
75	320 332 99	14	Schraube	Screw
76	754 559 00	1	Scheibe	Disc
77	753 953 00	1	Rückzugplatte	Withdrawal plate
78	754 558 00	1	Feder	Spring
79	754 560 00	1	Druckzapfen	Pivot
80	754 561 00	7	Kolben mit Kolbenringen	Piston with piston rings
81	756 480 73	1	Triebflansch	Driving flange
82	756 482 73	1	Rollenlager	Roller bearing
83	804 858 73	1	Scheibe	Disc
84	361 294 99	1	Rollenlager	Roller bearing
85	341 517 99	1	Paßscheibe	Shim ring
86	342 566 99		Sicherungsring	Circlip
87	000 203 98	1	O-Ring	O-ring
88	951 976 00		Wellendichtring	Shaft seal
89	756 116 73	1	Dichtflansch	Sealing flange
Hydraulikmotor Hydraulic Motor				90-1391 Seite/Page 4/5

Bild-Nr Fig Fig Fig Fig Bild nr	ET-Nr Part-No No. de Piece No. de Pieza No. del Pezzo Detailj nr	Stückzahl Qty Qte Ctd Qta Antal		Gegenstand Description Designation Descripcion Designazione Benaemning
90	342 675 99	1	Sicherungsring	Circlip
Hydraulikmotor Hydraulic Motor				90-1391 Seite/Page 5/5